

3-6CR 90-130-200

Többlépcsős elektromos centrifugálszivattyúk



Tiszta vízhez



Háztartási használat



Lakossági használat



TELJESÍTMÉNYTARTOMÁNY

- Szállítási teljesítmény **200 l/perc**-ig (12 m³/óra)
- Emelési magasság **97 m**-ig

HASZNÁLATI KORLÁTOK

- Manometrikus szívómélység **7 m**-ig
- Folyadék hőmérséklet **-10 °C**-tól **+40 °C**-ig
- Környezeti hőmérséklet **+40 °C**-ig
- Maximális nyomás a szivattyúházban **10 bar**
- Folyamatos működés **S1**

KIVITELEZÉS ÉS BIZTONSÁGI SZABVÁNYOK

EN 60335-1
IEC 60335-1
CEI 61-150

EN 60034-1
IEC 60034-1
CEI 2-3



TANÚÍTVÁNYOK

DNV által akkreditált vállalatirányítási rendszer
ISO 9001: MINŐSÉGIRÁNYÍTÁSI RENDSZER
ISO 14001: KÖRNYEZETIRÁNYÍTÁSI RENDSZER



ÜZEMBE HELYEZÉS ÉS HASZNÁLAT

Tiszta víz és a szivattyú alapanyagaira nézve kémiaileg nem agresszív jellegű folyadékok szivattyúzásához javasoltak. Megbízhatóságuk és csendes működésük révén tág használati lehetőséggel rendelkeznek háztartási téren, különösképpen pedig olyan vízellátási területen, mely kis vagy közepes méretű autokláv tartályok alkalmazásával történik zöldségművelés, ill. kertek stb. öntözése céljából.

A szivattyút zárt, az időjárás hatásaitól védett helyen kell telepíteni.

SZABADALMAK - VÉDJEGYEK - MODELLEK

- Szabadalom n° EP14755156.8

MEGRENDELHETŐ VÁLTOZATOK

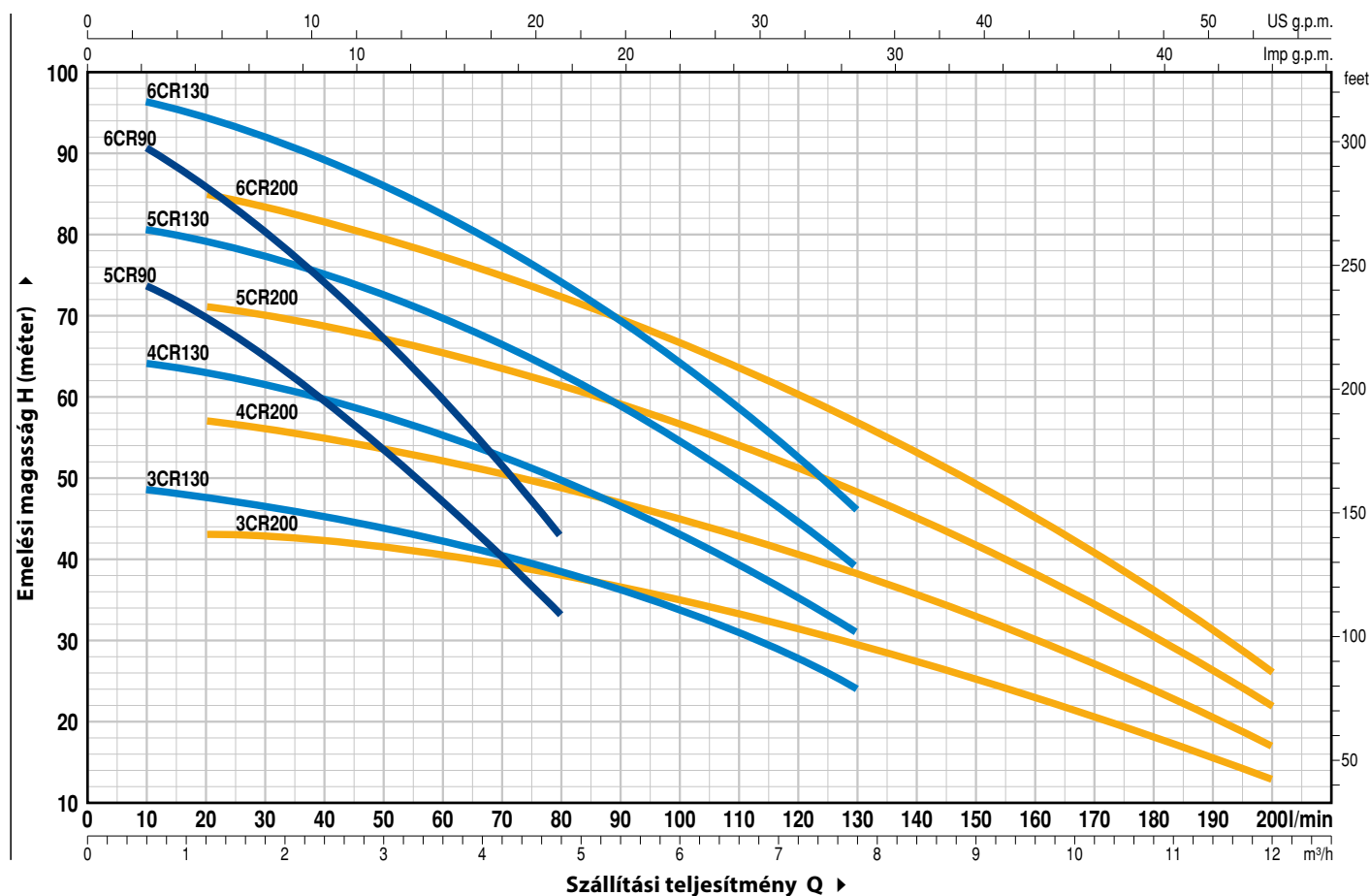
- Speciális csúszógyűrűs tömítéssel
- Eltérő tápfeszültség, vagy 60 Hz-es frekvencia
- Védelmi fokozat IPX5

GARANCIA

2 év a Gyártó általános értékesítési feltételei szerint.

JELLEGÖRBÉK ÉS TELJESÍTMÉNY ADATOK

50 Hz 2900 1/perc HS= 0 m



TÍPUS		TELJESÍTMÉNY (P ₂)		Q	H méter												
Egyfázisú	Háromfázisú	kW	HP		0	0.3	0.6	1.2	2.4	3.6	4.8	6.0	7.8	8.4	9.6	10.8	12.0
				l/min	0	5	10	20	40	60	80	100	130	140	160	180	200
5CRm 90	5CR 90	1.1	1.5	IE3 H méter	76	76	73.5	70	60.5	47	33						
6CRm 90	6CR 90	1.5	2		93	93	90.5	86	74.5	59.5	43						
3CRm 130	3CR 130	1.1	1.5		49	49	48.5	47.5	45	42.5	38.5	33.5	24				
4CRm 130	4CR 130	1.5	2		65	65	64	63	60	56	50	43	31				
-	5CR 130	1.8	2.5		81	81	80.5	79	75	70	62.5	54	39				
-	6CR 130	2.2	3		97	97	96.5	94.5	90	83	74.5	64	46				
3CRm 200	3CR 200	1.1	1.5		44	43.5	43.5	43	42	40.5	38	35	29	27.5	23	18	13
4CRm 200	4CR 200	1.5	2		58	57.5	57.5	57	55	52.5	49.5	45	38	35.5	30	24	17
-	5CR 200	1.8	2.5		73	72	71.5	71	69	65.5	62	56.5	48	44.5	38	30	22
-	6CR 200	2.2	3		87	86	85.5	85	82	78	73	67	57	53	45	36	26

Q = Szállítási teljesítmény H = Teljes manometrikus emelési magasság HS = Szívómélység

A teljesítmény jelleggörék türése az EN ISO 9906 szabvány 3B fokozata szerinti.

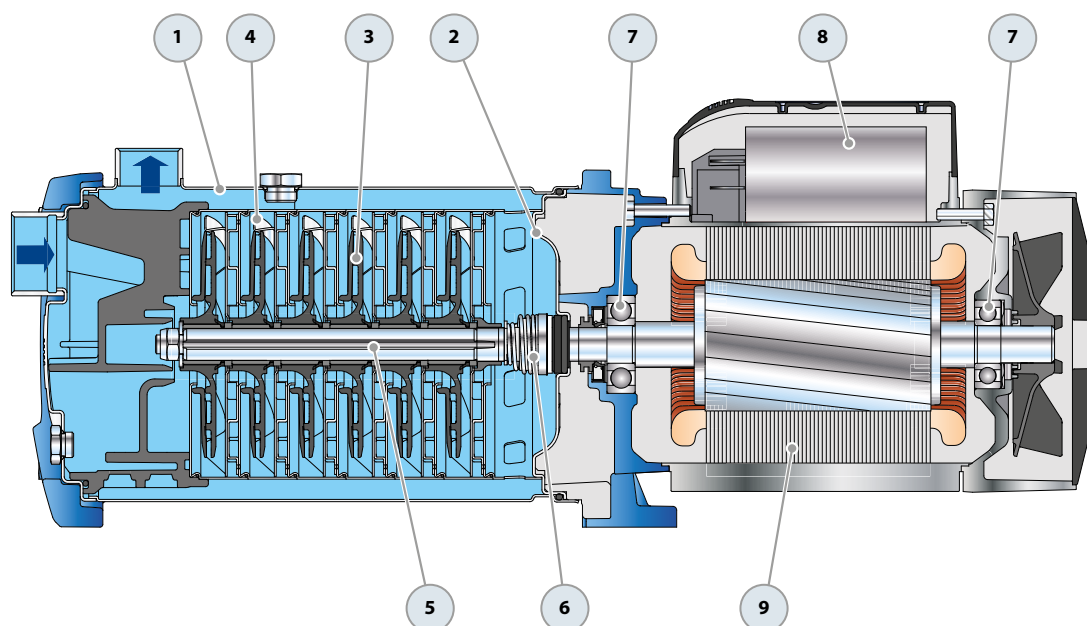
▲ Háromfázisú motor hatásfokának osztálybesorolása (IEC 60034-30-1)

3-6CR 90-130-200

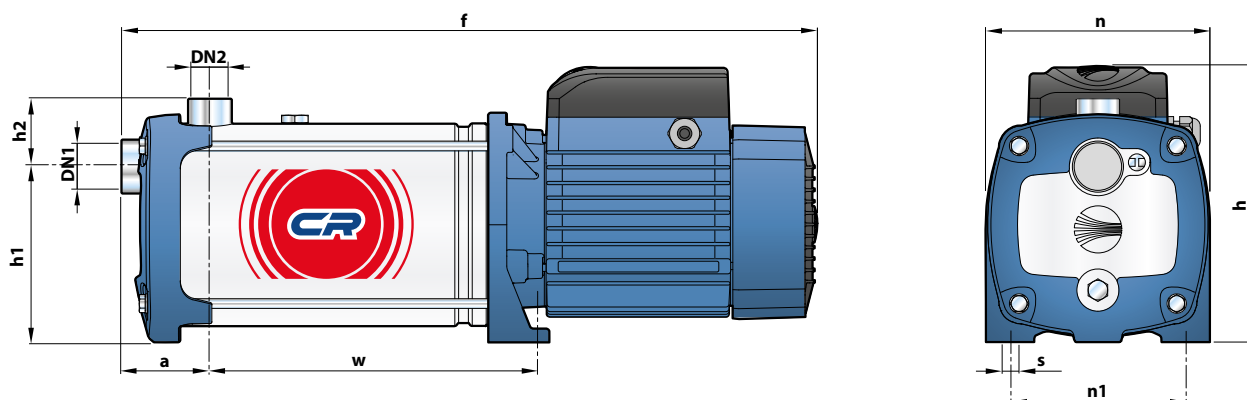
POZ. KOMPONENS

KONSTRUKCIÓS JELLEMZŐK

1	SZIVATTYÚHÁZ	AISI 304-es rozsdamentes acélból, menetes csatlakozókkal ISO228/1				
2	PAJZS	AISI 304-es rozsdamentes acélból				
3	JÁRÓKEREKEK	Noryl FE1520PW				
4	DIFFUZOROK	AISI 304-es rozsdamentes acélból				
5	MOTORTENGELY	EN 10088-3-1.4104 rozsdamentes acél				
6	TENGELYTÖMÍTÉS	Tömítés	Tengely átmérő	Alapanyagok		
		<i>Típus</i>	<i>Átmérő</i>	<i>Álló gyűrű</i>	<i>Forgó gyűrű</i>	<i>Elasztomer</i>
		FN-18	Ø 18 mm	Grafit	Kerámia	NBR
7	CSAPÁGYAK	6304 2RS - C3 / 6204 ZZ - C3E				
8	KONDENZÁTOR	Elektromos szivattyú	Kapacitás			
		<i>Egyfázisú</i>	<i>(220-230 V vagy 240 V)</i>			
		5CRm90				
		3CRm130	31.5 µF - 450 VL			
		3CRm200				
		6CRm90				
		4CRm130	45 µF - 450 VL			
		4CRm200				
9	ELEKTROMOTOR	<p>2-6CRm: egyfázisú, 220-230V-os, 50Hz-es motorok a tekercsbe beépített hővédelemmel.</p> <p>2-6CR: háromfázisú, 230/400V-os, 50Hz-es motorok.</p> <p>⇒ A háromfázisú elektromos szivattyúk nagyhatásfokú motorokkal vannak ellátva és IE3 osztálybesorolásúak (IEC 60034-30-1)</p> <ul style="list-style-type: none"> - Szigetelés: F osztály - Védelmi fokozat: IP X4 				



MÉRETEK ÉS SÚLYOK



TÍPUS		CSATLAKOZÓK		MÉRETEK mm									kg	
Egyfázisú	Háromfázisú	DN1	DN2	a	f	h	h1	h2	n	n1	w	s	1~	3~
5CRm 90	5CR 90	1¼"	1"	73	549	228	145	56	185	145	245	11	19.4	17.6
6CRm 90	6CR 90				575						271		22.7	21.8
3CRm 130	3CR 130				497						193		17.6	15.7
4CRm 130	4CR 130				523						219		19.7	18.7
-	5CR 130				569						245		-	23.7
-	6CR 130				595						271		-	24.5
3CRm 200	3CR 200				497						193		17.6	15.7
4CRm 200	4CR 200				523						219		19.7	18.7
-	5CR 200				569						245		-	23.7
-	6CR 200				295						271		-	24.5

FOGYASZTÁSOK AMPERBEN

TÍPUS	FESZÜLTÉG	
Egyfázisú	220-230 V	240 V
5CRm 90	9.3 A	9.0 A
6CRm 90	11.0 A	10.8 A
3CRm 130	8.5 A	8.3 A
4CRm 130	10.3 A	9.9 A
3CRm 200	8.7 A	8.0 A
4CRm 200	10.5 A	10.1 A

TÍPUS	FESZÜLTÉG					
Háromfázisú	230 V	400 V	690 V	240 V	415 V	720 V
5CR 90	6.1 A	3.5 A	2.0 A	5.5 A	3.2 A	1.8 A
6CR 90	7.3 A	4.2 A	2.5 A	7.8 A	4.5 A	2.6 A
3CR 130	5.6 A	3.2 A	1.9 A	5.5 A	3.2 A	1.8 A
4CR 130	6.9 A	4.0 A	2.3 A	8.1 A	4.7 A	2.7 A
5CR 130	9.0 A	5.2 A	3.0 A	9.0 A	5.2 A	3.0 A
6CR 130	9.9 A	5.7 A	3.3 A	9.5 A	5.5 A	3.2 A
3CR 200	5.9 A	3.4 A	1.9 A	5.5 A	3.2 A	1.8 A
4CR 200	7.3 A	4.2 A	2.5 A	7.0 A	4.0 A	2.3 A
5CR 200	9.4 A	5.4 A	3.2 A	8.3 A	4.8 A	2.8 A
6CR 200	10.2 A	5.9 A	3.5 A	9.8 A	5.7 A	3.3 A