




 Tiszta vízhez

 Háztartási
használat

 Lakossági
használat

 Ipari használat



TELJESÍTMÉNYTARTOMÁNY

- Szállítási teljesítmény **180 l/perc-ig** (10.8 m³/óra)
- Emelési magasság **112 m-ig**

HASZNÁLATI KORLÁTOK

- Manometrikus szívómélység **7 m-ig**
- Folyadék hőmérséklet **-10 °C-tól +40 °C-ig**
- Környezeti hőmérséklet **+40 °C-ig**
- Maximális nyomás a szivattyúházban **11 bar**
- Folyamatos működés **S1**

KIVITELEZÉS ÉS BIZTONSÁGI SZABÁLYOK

EN 60335-1
IEC 60335-1
CEI 61-150

EN 60034-1
IEC 60034-1
CEI 2-3



N. 547/2012 EU rendelet

TANÚSÍTVÁNYOK

DNV által akkreditált vállalatirányítási rendszer
ISO 9001: MINŐSÉGIRÁNYÍTÁSI RENDSZER
ISO 14001: KÖRNYEZETIRÁNYÍTÁSI RENDSZER



ÜZEMBE HELYEZÉS ÉS HASZNÁLAT

Tiszta víz, a szivattyú elemeire kémiaiilag semleges folyadékok szivattyúzására ajánlottak.

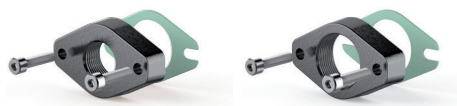
Nagy hatékonyságuk és sokrétű alkalmazhatóságuk miatt alkalmazásuk ideális háztartásokban, lakossági és ipari területen. Alkalmazhatók hálózati víz nyomásfokozására, víz elosztására, túlnyomásos tartályokkal egybeépítve. A szivattyút zárt, az időjárás hatásaitól védett helyre kell telepíteni.

SZABADALMAK-VÉDJEGYEK-MODELLEK

- Folyamatban lévő szabadalmazási szám n° PCT/IB2014/063126

MEGRENDELHETŐ VÁLTOZATOK

- Eltérő feszültség vagy 60 Hz
- Menetes csőkarimákkal ellátva ISO 228/1 (1" - 1¼" - 1½") a szívó és nyomó oldalon

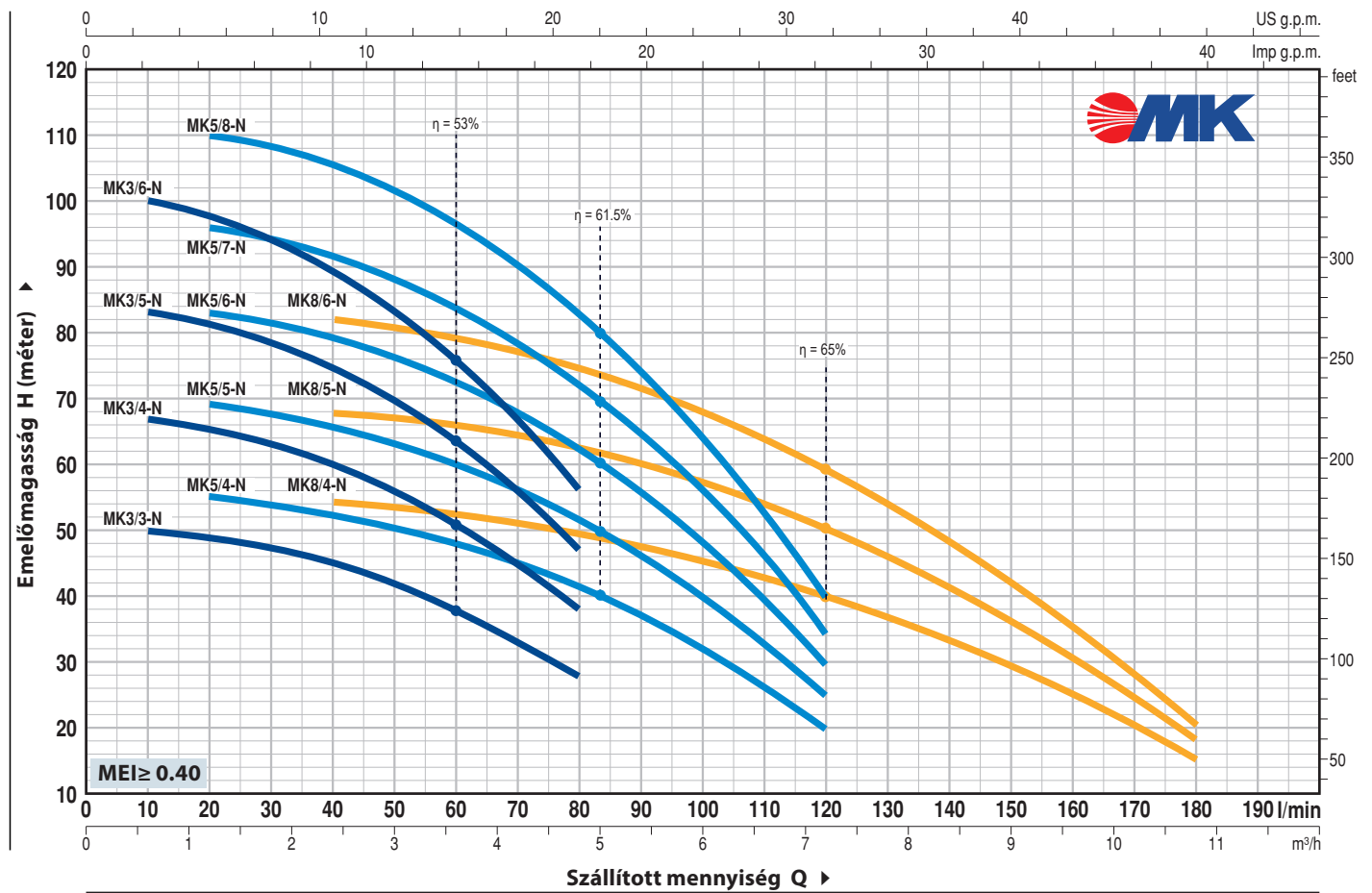


GARANCIA

2 év az általános értékesítési feltételek mellett.

GÖRBÉK ÉS TELJESÍTMÉNY ADATOK

50 Hz n= 2900 1/perc HS= 0 m



TÍPUS		TELJESÍTMÉNY (P ₂)		Q	H													
Egyfázisú	Háromfázisú	kW	HP		▲	0	0.6	1.2	2.4	3.6	4.8	6.0	7.2	8.4	9.6	10.8		
					0	10	20	40	60	80	100	120	140	160	180			
MK _m 3/3-N	MK 3/3-N	0.75	1	IE2	52	50	49	45	38	28								
MK _m 3/4-N	MK 3/4-N	1.1	1.5		69.5	67	65.5	60	50.5	38								
MK _m 3/5-N	MK 3/5-N	1.1	1.5		87	83	82	75	63.5	47								
MK _m 3/6-N	MK 3/6-N	1.5	2	IE3	104	100	98	90	76	56								
MK _m 5/4-N	MK 5/4-N	1.1	1.5	IE2	56	-	55	52.5	48	41.5	32	20						
MK _m 5/5-N	MK 5/5-N	1.1	1.5		70	-	69	66	60	51.5	40	25						
MK _m 5/6-N	MK 5/6-N	1.5	2	IE3	84	-	83	79	72	62	48	30						
MK _m 5/7-N	MK 5/7-N	1.8	2.5		98	-	96	92.5	84	72.5	56	34						
MK _m 5/8-N	MK 5/8-N	2.2	3		112	-	110	105.5	96	82.5	64	40						
MK _m 8/4-N	MK 8/4-N	1.5	2	IE3	56	-	-	54	52	50	46	39	31.5	24	15			
MK _m 8/5-N	MK 8/5-N	1.8	2.5		70	-	-	67.5	66	63	58	50	40	30	18			
MK _m 8/6-N	MK 8/6-N	2.2	3		86	-	-	82	78	74	68	58	46.5	35	20			

Q = Szállított mennyiség H = Teljes manometrikus emelőmagasság HS = Szívómélység

Jelleggörbe tolerancia az EN ISO 9906 Grado 3B szerint.

▲ A háromfázisú motor hatásfok osztálya (IEC 60034-30).

POZ. KOMPONENS

FELÉPÍTÉSI JELLEMZŐK

1	SZÍVÓOLDALI HÁZ	Kataforézis eljárással kezelt öntvény, menetes csatlakozókkal ellátva 228/1			
2	BURKOLAT	Rozsdamentes acél AISI 304			
3	NYOMÓOLDALI HÁZ	Kataforézis eljárással kezelt öntvény, menetes csatlakozókkal ellátva ISO 228/1			
4	JÁRÓKEREKÉK ÉS DIFFÚZOROK	Noryl FE1520PW			
5	FOKOZATHÁZ FEDÉL	Rozsdamentes acél AISI 304			
6	MOTORTENGELY	Rozsdamentes acél EN 10088-3 - 1.4104			
7	TENGELYTÖMÍTÉS	Tengely Típus	Tengely Átmérő	Álló gyűrű	Anyagok Forgó gyűrű
		FN-18	Ø 18 mm	Grafit	Kerámia
					Elasztomer NBR
8	CSAPÁGYAK	6304 ZZ / 6204 ZZ			

9 KONDENZÁTOR

Elektromos szivattyú Kapacitás

Egyfázisú	(230 V o 240 V)	(110 V)
MKm 3/3-N	25 μF - 450 VL	60 μF - 250 VL
MKm 3/4-N	25 μF - 450 VL	60 μF - 250 VL
MKm 3/5-N	25 μF - 450 VL	60 μF - 250 VL
MKm 3/6-N	31.5 μF - 450 VL	60 μF - 250 VL
MKm 5/4-N	25 μF - 450 VL	60 μF - 250 VL
MKm 5/5-N	25 μF - 450 VL	60 μF - 250 VL
MKm 5/6-N	31.5 μF - 450 VL	60 μF - 250 VL
MKm 5/7-N	45 μF - 450 VL	-
MKm 5/8-N	50 μF - 450 VL	-
MKm 8/4-N	31.5 μF - 450 VL	60 μF - 250 VL
MKm 8/5-N	45 μF - 450 VL	-
MKm 8/6-N	50 μF - 450 VL	-

10 ELEKTROMOS MOTOR

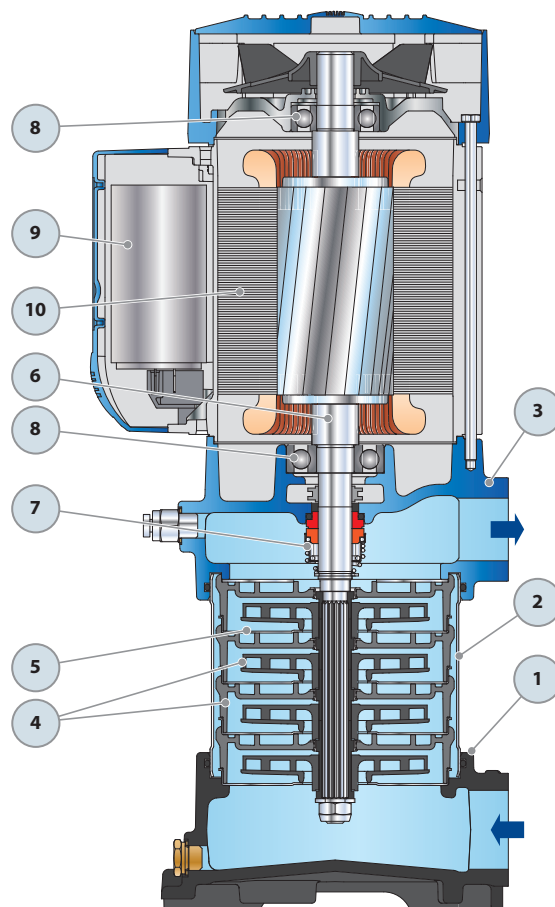
MKm: egyfázisú 230 V - 50 Hz kondenzátorral és a tekercselésbe beépített termikus védelemmel P2=1.5 kW-ig

MK: háromfázisú 230/400 V - 50 Hz

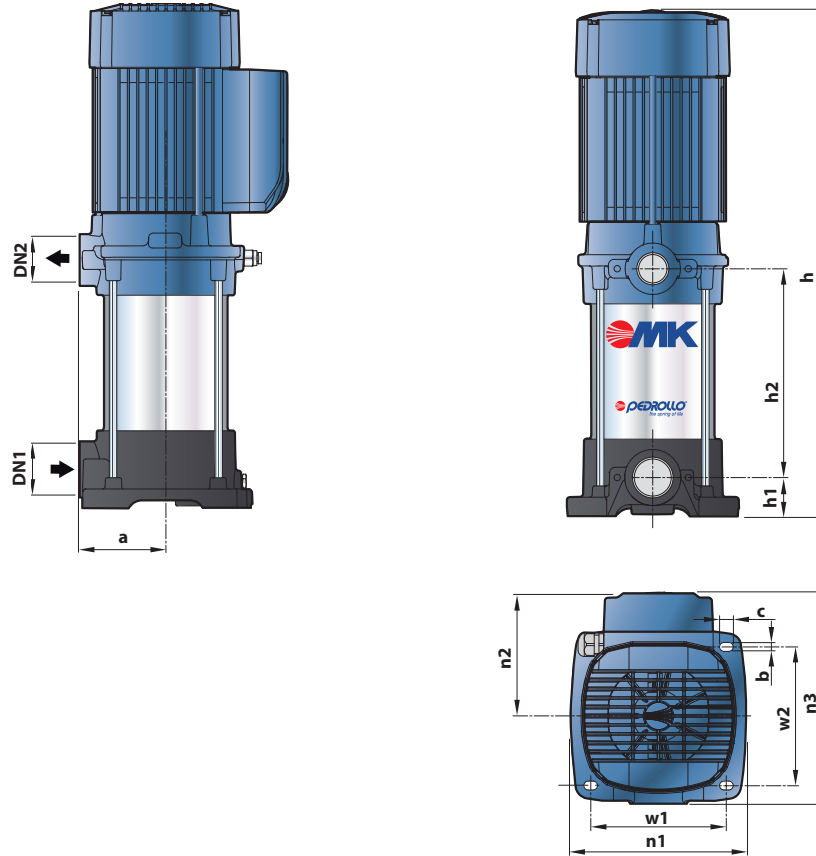
☒ **A háromfázisú motorokkal szerelt szivattyúk magasabb hatékonysági osztályba tartoznak IE2 osztály P2=1.1 kW-ig és IE3 osztály P2=1.5 kW-tól (IEC 60034-30)**

- Szigetelés: F osztály

- Védelem: IP X4



MÉRETEK ÉS SÚLYOK



TÍPUS		CSATLAKOZÓK		LÉPCSŐK SZÁMA	MÉRETEK mm											kg	
Egyfázisú	Háromfázisú	DN1	DN2		a	h	h1	h2	w1	w2	n1	n2	n3	b	c	1~	3~
MKm 3/3-N	MK 3/3-N	1 1/4"	1"	3	93	41,5	132,5	143	146	185	130	223	9,5	14,5	19.1	19.2	
MKm 3/4-N	MK 3/4-N			4			159,5								19.6	19.6	
MKm 3/5-N	MK 3/5-N			5			186,5								20.0	20.1	
MKm 3/6-N	MK 3/6-N			6			213,5								22.9	21.8	
MKm 5/4-N	MK 5/4-N			4			159,5								19.5	19.6	
MKm 5/5-N	MK 5/5-N			5			186,5								19.9	20.0	
MKm 5/6-N	MK 5/6-N			6			213,5								22.8	21.7	
MKm 5/7-N	MK 5/7-N			7			240,5								24.3	23.1	
MKm 5/8-N	MK 5/8-N			8			267,5								24.8	23.6	
MKm 8/4-N	MK 8/4-N			4			159,5								22.0	20.9	
MKm 8/5-N	MK 8/5-N			5			186,5								23.6	22.4	
MKm 8/6-N	MK 8/6-N			6			213,5								24.0	22.8	

ABSZORPCIÓ

TÍPUS	FESZÜLTÉG		
	230 V	240 V	110 V
MKm 3/3-N	6.0 A	5.8 A	12.0 A
MKm 3/4-N	6.5 A	6.2 A	13.0 A
MKm 3/5-N	7.0 A	6.7 A	14.0 A
MKm 3/6-N	9.0 A	8.6 A	18.0 A
MKm 5/4-N	6.5 A	6.2 A	13.0 A
MKm 5/5-N	8.5 A	8.1 A	17.0 A
MKm 5/6-N	9.5 A	9.1 A	19.0 A
MKm 5/7-N	10.5 A	10.1 A	21.0 A
MKm 5/8-N	11.5 A	11.0 A	23.0 A
MKm 8/4-N	8.5 A	8.1 A	17.0 A
MKm 8/5-N	9.5 A	9.1 A	19.0 A
MKm 8/6-N	11.5 A	11.0 A	23.0 A

TÍPUS	FESZÜLTÉG					
	230 V	400 V	690 V	240 V	415 V	720 V
MK 3/3-N	4.2 A	2.4 A	1.4 A	4.0 A	2.3 A	1.3 A
MK 3/4-N	4.8 A	2.8 A	1.6 A	4.6 A	2.7 A	1.5 A
MK 3/5-N	5.2 A	3.0 A	1.7 A	5.0 A	2.9 A	1.6 A
MK 3/6-N	5.5 A	3.2 A	1.8 A	5.3 A	3.1 A	1.7 A
MK 5/4-N	4.8 A	2.8 A	1.6 A	4.6 A	2.7 A	1.5 A
MK 5/5-N	5.2 A	3.0 A	1.7 A	5.0 A	2.9 A	1.6 A
MK 5/6-N	6.1 A	3.5 A	2.0 A	5.8 A	3.4 A	1.9 A
MK 5/7-N	7.8 A	4.5 A	2.6 A	7.5 A	4.3 A	2.5 A
MK 5/8-N	8.7 A	5.0 A	2.9 A	8.3 A	4.8 A	2.8 A
MK 8/4-N	5.2 A	3.0 A	1.7 A	5.0 A	2.9 A	1.6 A
MK 8/5-N	6.1 A	3.5 A	2.0 A	5.8 A	3.4 A	1.9 A
MK 8/6-N	8.7 A	5.0 A	2.9 A	8.3 A	4.8 A	2.8 A