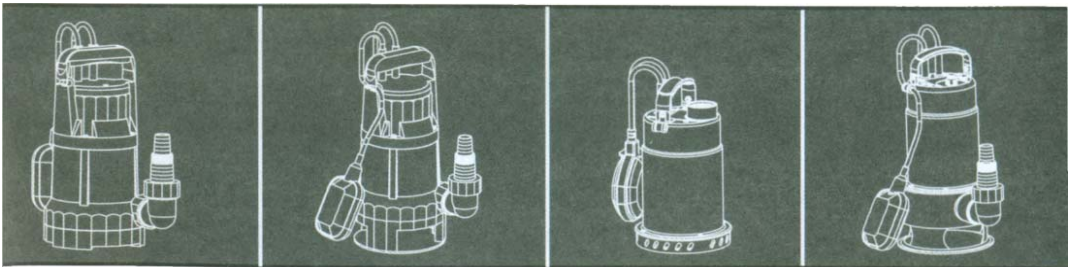




LEO XKS

merülő szivattyúk

Használati utasítás



Ezt a készüléket gyerekek vagy olyan felnőttek, akik fizikailag, érzékszervileg vagy mentálisan korlátozottak csak felügyelet mellett használhatják!

A készülékkel gyermekek nem játszhatnak!

A készülék tisztítását és karbantartását gyerekek felügyelt nélkül nem végezhetik!

FIGYELEM!

Ha a készülék vagy valamelyik eleme megsérült, összetört és javítani kell, forduljon szakszervizhez!



A készüléket vagy egyes már nem használt elemeit nem szabad közösségi szemétyűjtőbe helyezni. A megsemmisítés, újrahasznosítás miatt forduljon a szakszervizhez vagy hulladék megsemmisítéssel foglalkozó szervezethez.

XKS-P merülő szivattyúk tiszta vízre

XKS-PW merülő szivattyúk enyhén szennyezett vízre



Kérjük, olvassa el figyelmesen ezt a használati utasítást és tartsa be a leírtakat a szivattyú használata során. Tanulmányozza és ismerje meg a használati utasításban leírtakat a szivattyú biztonságos működtetése érdekében.



A biztonságos üzemeltetés miatt 16 év alatti gyermekek, vagy olyan felnőttek, akik nem ismerik a használati utasításban leírtakat nem használhatják a készüléket. Azok a felnőttek, akik mentálisan vagy fizikailag sérültek csak felügyelet mellett használhatják ezt a készüléket.



Kérjük tartsa elérhető helyen ezt a használati utasítást.

Tartalom:

1. Hol használja a szivattyút
2. Biztonsági előírások
3. Használat
4. Tárolás
5. Problémák-Okok-Megoldások
6. Technikai adatok

1. Hol használja a szivattyút

Megfelelő használat:

A szivattyút magáncélokra tervezték kerti és házkörüli feladatokra. A szivattyút elsődlegesen vízátemelésre tervezték, ha folyadék eláraszt valamilyen helyet, de használható vízszállításra, tartályokból folyadék kiemelésre és továbbításra, kutakból és aknákból történő folyadék kiemelésre, csónakokból és jachtokból történő folyadék kiemelésre, párasító rendszerekben időszakos víz keringetésre.

Folyadékszállítás:

A szivattyú a következő folyadékokra használható:

- merülő szivattyúk tiszta vízre: tiszta vagy enyhén szennyezett víz mely maximum 5 mm átmérőjű szemcséket tartalmazhat.
- merülő szivattyúk szennyezett vízre: maximum 35 mm átmérőjű szemcséket tartalmazó szennyezett vízre.

A szivattyút teljesen be kell meríteni (folyadék szint alá), de ez a bemerítés ne legyen több, mint 7 méter a folyadék szintjétől lefelé.

A szivattyút nem szabad használni úszómedencékben, kivéve ha az adott állam nemzeti szabványa megengedi.

Figyelem:



A szivattyút nem folyamatos üzemelésre tervezték (pl.: folyamatos vízkeringtetésre). A szivattyú élettartamát rövidítheti az ilyen jellegű használat.

Maró hatású folyadék (kémia szerek, tisztított szennyvíz, stb.), gyúlékony vagy robbanékony folyadék (pl.: üzemanyag, petróleum, cellulóz, stb.), zsír, olaj, sós víz és szennyvíz szállítására a szivattyú nem használható.

A szivattyúzott víz PH értékének 6,5 és 8,5 között kell lennie. Környezetszennyező folyadéokban való használat a szivattyú tömítéseinek meghibásodásához vezethet.

A szállított folyadék hőmérséklete nem lehet 35°C-nál nagyobb.

Akadályozza meg, hogy az elektromos kábel villásdugója nedvességet kapjon, továbbá védje a kábelt hőtől, olajos környezettől és éles tárgyaktól. Védje a szivattyút a fagy hatásaitól.

Ne működtesse a szivattyút folyadék nélkül.

2. Biztonsági előírások



Elektromos biztonság:
VESZÉLY! Áramütés veszélye!

Mielőtt a szivattyút elindítaná, győződjön meg a következőkről:

- A szivattyút nem szabad használni, ha emberek is vannak a vízben.
- Győződjön meg arról, hogy az elektromos áram csatlakozási pontja olyan helyen van, amit nem önt el a folyadék. És védje meg a kábelt nedvességtől.
- Ellenőrizze, hogy semmilyen sérülés, törés nincs a szivattyún, különösen az elektromos kábelén. A sérült szivattyút nem szabad használni.
- A szivattyút olyan elektromos rendszerhez lehet csak csatlakoztatni, mely rendelkezik RCD (másnéven: FI relé – vagy: hiba áram védelmi) kapcsolóval, melynek értéke nem több, mint 30 mA.
- A bemeneti áram feszültségének egyezni kell a szivattyú adattábláján található értékkel.

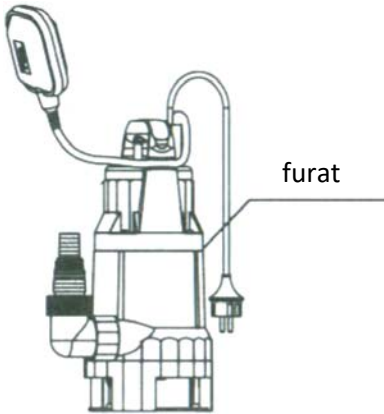
Működés közbeni figyelmeztetések:

- Soha ne vigye a szivattyút az elektromos kábelnél fogva, és ne a kábelt húzva oldja az elektromos csatlakozást. A bemenítéshez, kiemeléshez és a szivattyú biztosításához használjon kötelet, melyet a szivattyú fogantyújához tud erősíteni.

- Ne az elektromos kábel aljzatból történő kihúzását használja a szivattyú leállításához.
- Ellenőrizze a ki és beömlő nyílásokat a szennyeződés eltömítődés miatt. Tisztítsa meg a ki és beömlő nyílásokat, ha szükséges.

Automatikus védelem:

- Motor hővédelme: a szivattyú automatikusan kikapcsol a beépített hővédelmi kapcsoló miatt, ha túlmelegszik. A motor visszahűlése után a szivattyú automatikusan elindul újra.
- Légtelenítő szelep: a légtelenítő szelep megakadályozza, hogy a szivattyúba levegő szoruljon.



Ez úgy működik, hogy a levegő távozni tud egy szivattyúba épített műanyag dugón keresztül és levegő buborékok jelennek meg a folyadékban. Ez jelenség nem a szivattyú meghibásodása, hanem arra szolgál, hogy légtelenítse, azaz kivezesse a levegőt a szivattyúházból. Ez általában néhány másodpercig tart, mármint a levegő távozása, a folyadékba merítés elején.

Megjegyzés: a furat elhelyezkedése modellenként változó lehet.

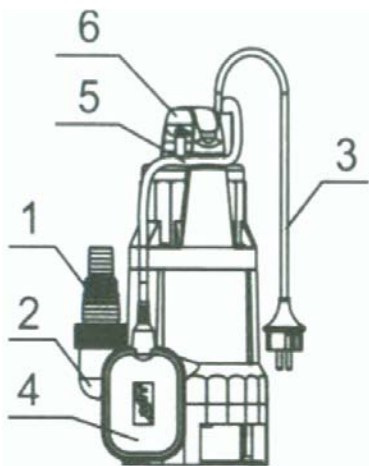
Az elektromos kábel típusa és keresztmetszete nem lehet kisebb, mint a gumírozott H05RN-F kábel műszaki előírása, ha a szivattyú súlya (kábel nélkül) 5 kg alatt van. Ha 5 kg felett van, akkor a H07RN-F típusú kábel műszaki előírásainak kell megfelelni.

Az elektromos kábel hossza legalább 10m.

3. Működés

Automatikus működés úszókapcsolóval:

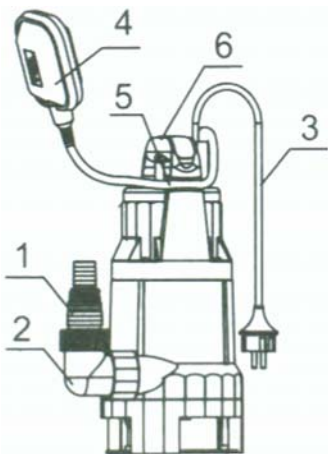
Az úszókapcsoló (4) bekapcsolja a szivattyút automatikusan, ha a folyadékszint meghaladja a bekapcsolási magasságot és folyadékot szivattyúz ki. Az úszókapcsoló (4) kikapcsolja a szivattyút, ha a folyadékszint a kikapcsolási szint alá esik.



- Állítsa a szivattyút szilárd felületre, majd fűzzön át egy kötelet a fogantyún (6) és ezáltal engedje le a kútba vagy aknába.
 - Az automata működéshez biztosítsa az úszókapcsoló (4) szabad mozgását. Helyezze az áram kábelt (3) az aljzatba.
 - Állítsa be a bekapcsolási és kikapcsolási szintet: helyezze az úszókapcsolót (4) a fogantyún kialakított úszókapcsoló tartó vágatba (5).
 - Ne hagyja a kábel hosszúságot túl hosszúra vagy túl rövidre az úszókapcsoló (4) helyes működése miatt.
- Az úszókapcsoló (4) és a fogantyún kialakított úszókapcsolót tartó vágat között legalább 10 cm legyen.
 - A kábel rövidebb szakasza az úszókapcsoló (4) és a tartó vágat (5) közé essen, az úszókapcsoló felső pontja a bekapcsolási szint, az úszókapcsoló alsó pontja a kikapcsolási szint.

Kézi működtetés úszókapcsoló mellett:

A szivattyú folyamatosan fog működni, ha az úszókapcsolót (4) a baloldali ábra szerint, felemeljük.



- Állítsa a szivattyút szilárd felületre, majd fűzzön át egy kötelet a fogantyún (6) és ezáltal engedje le a kútba vagy aknába.
- Helyezze az áram kábelt (3) az aljzatba.
- Rögzítse függőlegesen az úszókapcsolót (4) a bal oldali ábra szerint, a szivattyú tetejéhez képest felfelé. Miután az úszókapcsolót (4) függőlegesen beállította a szivattyú teteje fölé, a szivattyú folyamatosan működni fog a folyadékszinttől függetlenül.

4. Tárolás



Tárolás: Tisztítsa meg a szivattyút és fagymentes helyen tárolja, mielőtt a fagyos időjárás megérkezik.



Ártalmatlanítás: A készüléket vagy egyes már nem használt elemeit nem szabad szemétyűjtőbe helyezni. A megsemmisítés, újrahasznosítás miatt forduljon a szakszervizhez vagy hulladékmegsemmisítéssel foglalkozó szervezethez.



A tisztítás, karbantartás vagy szükséges javítások miatt forduljon a gyártóhoz, annak szerviz hálózatához, vagy ismeretekkel rendelkező szakemberhez.

5. Problémák-Okok-Megoldások

Problémák	Okok	Megoldások
A szivattyú nem indul el	nincs áram alá helyezve az úszókapcsoló nem érintkezik	ellenőrizze az áramot emelje meg az úszókapcsolót
A szivattyú nem emel	légbuborék a szivattyúházban a járókerék megszorult szennyeződéstől a kiömlő nyílás eldugult	várjon egy percet az automatikus légtelenítés miatt kapcsolja ki majd be a szivattyút, ha szükséges húzza ki az áramból és tisztítsa meg a járókereket ellenőrizze a kivezető csövet
A szivattyú nem áll le	az úszókapcsoló mozgását akadályozza valami	ellenőrizze az úszókapcsolót, majd állítsa új pozícióba
A folyadék szállítás nem megfelelő	a beömlő nyílások eltömítődtek a szivattyú eltömítődött a vízben lévő szennyeződéstől	tisztítsa meg a szűrőt tisztítsa meg a szivattyút és a környezetét
A szivattyú rövid működés után leáll	nagyobb szennyeződés darabok elzárták a beömlő nyílásokat a hővédelem kikapcsolja a szivattyút túlmelegedés miatt a hővédelem kikapcsolja a szivattyút eltömítődés miatt	távolítsa el a szennyeződések és tisztítsa meg a szivattyút ellenőrizze, hogy a hőmérséklet nem több-e, mint 35°C tisztítsa meg a szivattyút

Ha bármilyen problémája van a szivattyúval, forduljon szakszervízhez.

LEO GROUP CO.,LTD.

6. Technikai adatok

XKS-P sorozat úszókapcsolóval tiszta vízhez

Technikai adatok	XKS			
	250P	400P	500P	750P
Áramfelvétel	250W	400W	500W	750W
Védelem/Szigetelési osztály	IPX8/F	IPX8/F	IPX8/F	IPX8/F
Kiömlő nyílás	5/4"	5/4"	5/4"	6/4"
Maximális átfolyás	8 m ³ /H	9 m ³ /H	12 m ³ /H	14 m ³ /H
Max. emelőmagasság	7 m	8 m	9 m	9 m
Max. bemerítési mélység	6 m	7 m	7 m	7 m
Max. szemcse méret	5 mm	5 mm	5 mm	5 mm
Max. folyadék hőmérséklet	35°C	35°C	35°C	35°C

XKS-PW sorozat úszókapcsolóval enyhén szennyezett vízhez

Technikai adatok	XKS			
	400PW	550PW	750PW	1000PW
Áramfelvétel	400W	550W	750W	1000W
Védelem/Szigetelési osztály	IPX8/F	IPX8/F	IPX8/F	IPX8/F
Kiömlő nyílás	5/4"	6/4"	6/4"	6/4"
Maximális átfolyás	9 m ³ /H	12 m ³ /H	13,5 m ³ /H	13 m ³ /H
Max. emelőmagasság	6 m	6 m	8 m	10 m
Max. bemerítési mélység	6 m	6 m	7 m	8 m
Max. szemcse méret	30 mm	35 mm	35 mm	35 mm
Max. folyadék hőmérséklet	35°C	35°C	35°C	35°C

KAPCSOLAT A GYÁRTÓVAL ÉS A FORGALMAZÓVAL

A szivattyú gyártója:

LEO GROUP CO.,LTD.

No. 1,3rd Street, East Industry Center
317500, Wenling City, Zhejiang P.R. China

Tel: 0086-576-89986360

Fax: 0086-576-86516511

E-mail: export@leogroup.cn

www.leogroup.cn

A szivattyú magyarországi forgalmazója:

PIERO HYDRO JET BT.

Rét utca 24/a.

5000 Szolnok, Magyarország

Tel: 0036-20-434-2477

E-mail: pierohidro@yahoo.com