



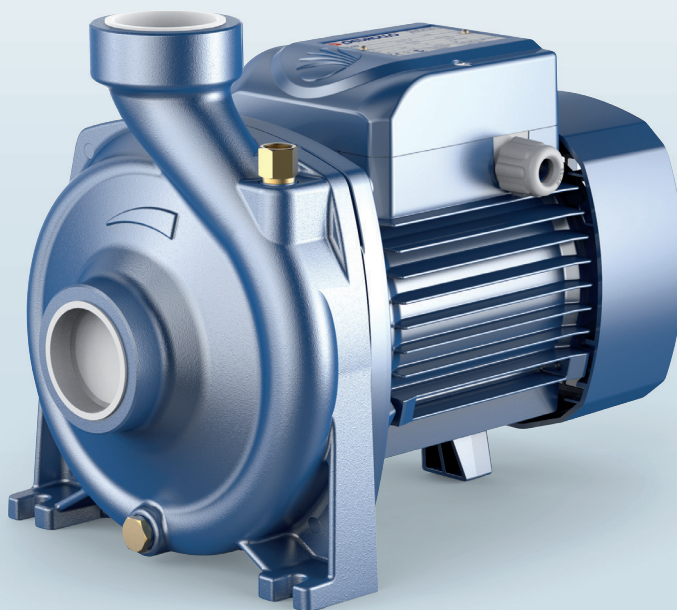
Elektromos szivattyúk centrifugális járókerékkel

☒ Közepes folyadékszállítási teljesítmény

 Tiszta vízhez

 Mezőgazdasági
használat

 Ipari használat



TELJESÍTMÉNYTARTOMÁNY

- Szállítási teljesítmény **600 l/perc-ig** (36 m³/óra)
- Emelési magasság **39 m-ig**

HASZNÁLATI KORLÁTOK

- Manometrikus szívómélység **7 m-ig**
- Folyadék hőmérséklet **-10 °C-tól +90 °C-ig**
- Környezeti hőmérséklet **+40 °C-ig**
- Maximális nyomás a szivattyúházban:
 - **6 bar** a HF 5-50-51 esetén
 - **10 bar** a HF 5M-70 esetén
- Folyamatos működés **S1**

KIVITELEZÉS ÉS BIZTONSÁGI SZABÁLYOK

EN 60335-1
IEC 60335-1
CEI 61-150

EN 60034-1
IEC 60034-1
CEI 2-3



N. 547/2012 EU rendelet

TANÚSÍTVÁNYOK

DNV által akkreditált vállalatirányítási rendszer
ISO 9001: MINŐSÉGIRÁNYÍTÁSI RENDSZER
ISO 14001: KÖRNYEZETIRÁNYÍTÁSI RENDSZER



ÜZEMBE HELYEZÉS ÉS HASZNÁLAT

Ajánlottak lakossági és mezőgazdasági használatra. Az elérhető nagy hatásfok és a folyamatos üzemmód lehetősége miatt alkalmas árasztásos és esőztető öntözésre, víznyerésre tavakból, folyókból és kutakból, valamint az ipar számos területén történő alkalmazásra, ahol jelentős folyadékszállításra van szükség kis- és közepes emelőmagasság mellett.

A szivattyút zárt, az időjárás hatásaitól védett helyre kell telepíteni.

MEGRENDELHETŐ VÁLTOZATOK

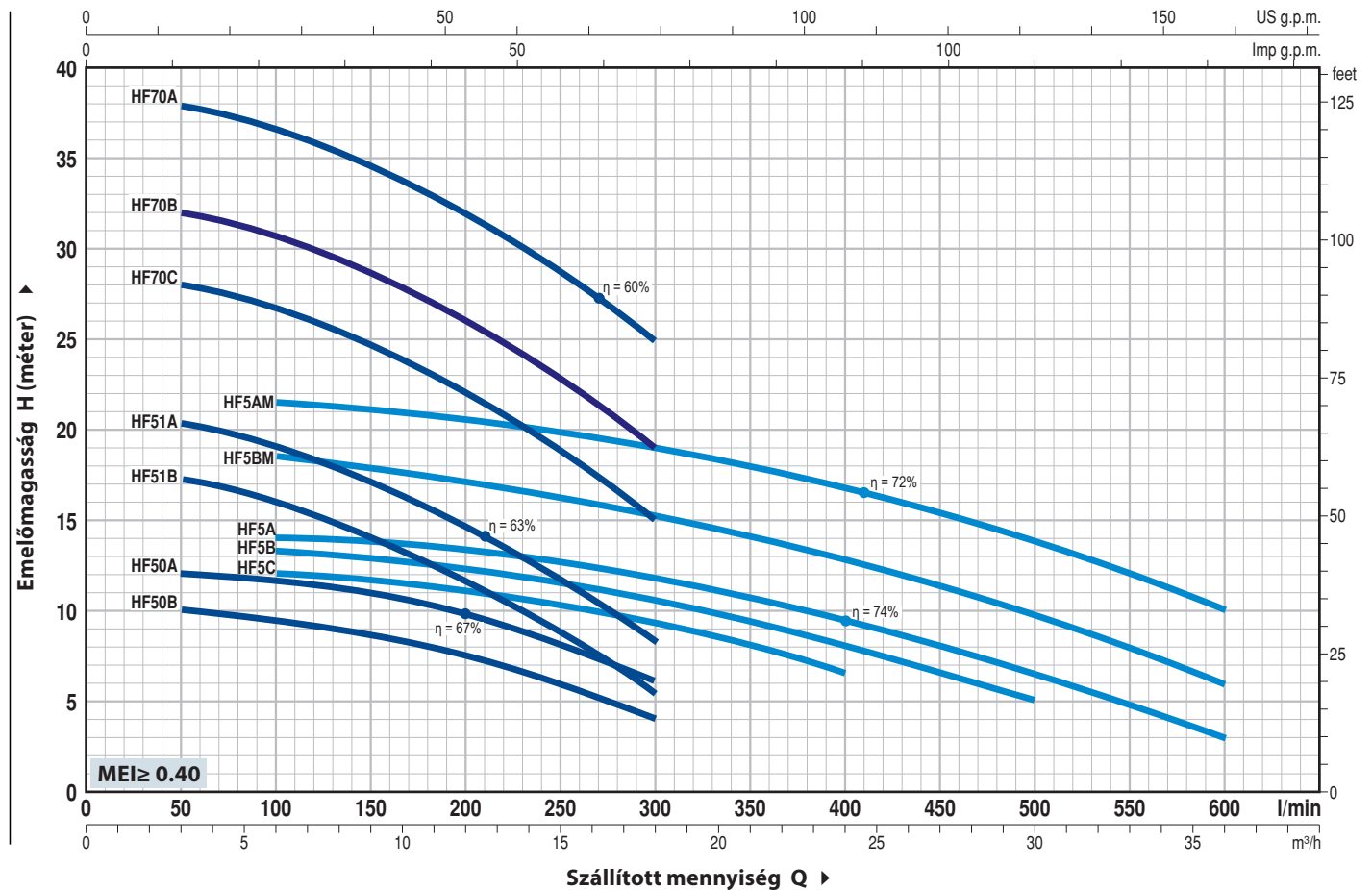
- Speciális tengelytömítés
- Eltérő feszültség vagy 60Hz
- Védelem IPX5 a HF 5M-70 esetében

GARANCIA

2 év az általános értékesítési feltételek mellett.

GÖRBÉK ÉS TELJESÍTMÉNY ADATOK

50 Hz n= 2900 1/perc HS= 0 m



TÍPUS		TELJESÍTMÉNY (P ₂)		Q	H																								
Egyfázisú	Háromfázisú	kW	HP		▲	m ³ /h		l/perc																					
					0	3	6	9	12	15	18	21	24	30	36	0	50	100	150	200	250	300	350	400	500	600			
HFm 50B	HF 50B	0.37	0.50	IE2	H	méter	10	10	9.5	8.5	7.5	6	4																
HFm 50A	HF 50A	0.55	0.75				12	12	11.5	11	9.6	8	6																
HFm 51B	HF 51B	0.60	0.85	IE2			18.2	17.2	16	14	11.5	9	5.4																
HFm 51A	HF 51A	0.75	1				21.2	20.2	19	17	14.5	11.6	8.4																
HFm 70C	HF 70C	1.1	1.5	IE2			29	28	26.5	24.5	22	18.5	15																
HFm 70B	HF 70B	1.5	2				33	32	30.5	28.5	26	22.5	19																
-	HF 70A	2.2	3	IE3			39	38	36.5	34.5	32	28.5	25																
HFm 5C	HF 5C	0.55	0.75				12.5	-	12	11.7	11	10.2	9.2	8	6.5														
HFm 5B	HF 5B	0.75	1	IE2			13.7	-	13.2	13	12.5	11.6	10.5	9.2	8	5													
HFm 5A	HF 5A	1.1	1.5				14.5	-	13.8	13.5	13.2	12.6	11.8	10.5	9.2	6.5	3												
HFm 5BM	HF 5BM	1.1	1.5	IE2			19	-	18.5	18	17	16	15.2	14	12.8	9.7	6												
HFm 5AM	HF 5AM	1.5	2				22	-	21.5	21	20.5	19.8	19	18	16.8	13.8	10												

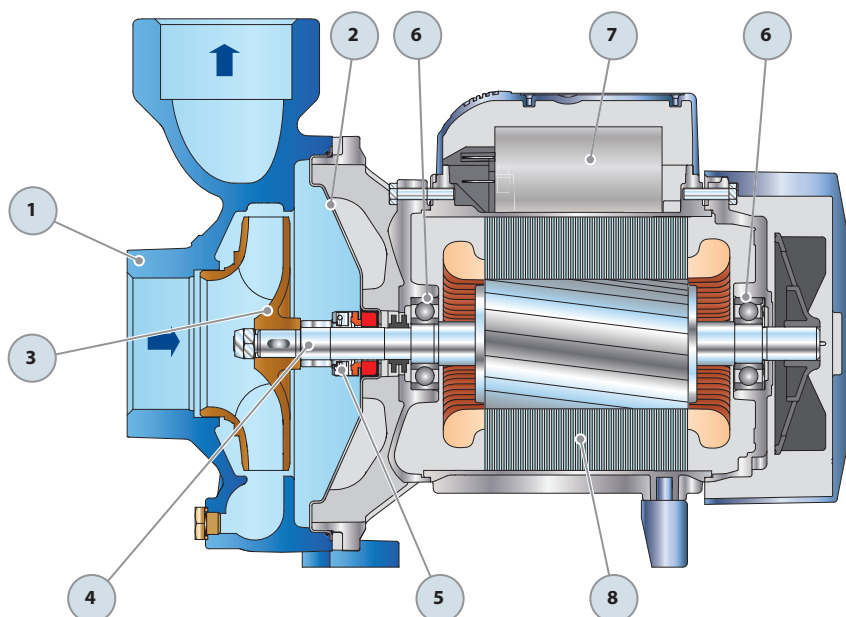
Q = Szállított mennyiség H = Teljes manometrikus emelőmagasság HS = Szívómélység

Jelleggörbe tolerancia az EN ISO 9906 Grado 3B. szerint.

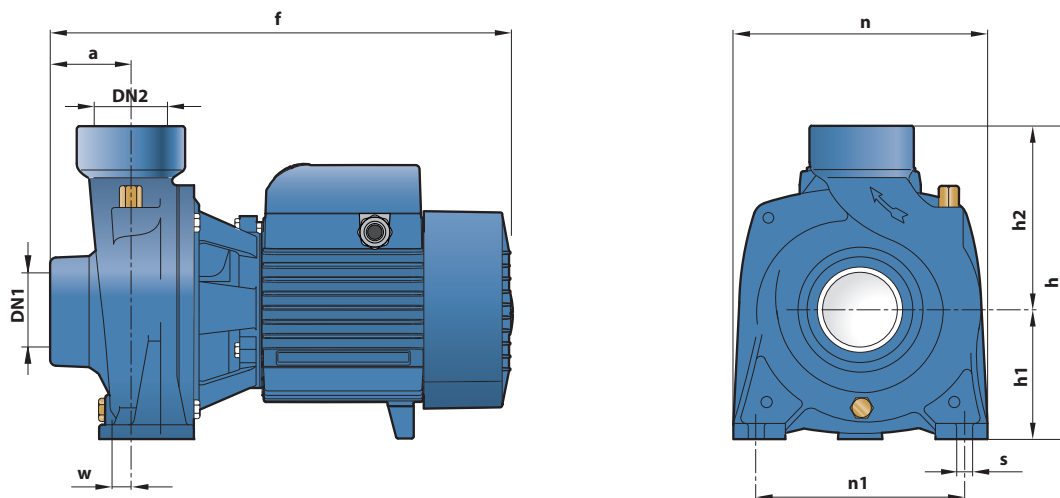
▲ A háromfázisú motor hatásfok osztálya (IEC 60034-30)

POZ. KOMPONENS FELÉPÍTÉSI JELLEMZŐK

1	SZIVATTYÚHÁZ	Öntvény, menetes csatlakozókkal ellátva ISO 228/1				
2	SZIVATTYÚPAJZS	Rozsdamentes acél AISI 304 (öntvény a HF 5M-70-nél)				
3	JÁRÓKERÉK	Rézötvtözet				
4	MOTORTENGELY	Rozsdamentes acél EN 10088-3 - 1.4104				
5	TENGELYTÖMÍTÉS	<i>Elektromos szivattyú</i>	<i>Tömítés</i>	<i>Tengely</i>	<i>Anyagok</i>	
		<i>Típus</i>	<i>Típus</i>	<i>Átmérő</i>	<i>Álló gyűrű</i>	<i>Forgó gyűrű</i> <i>Elasztomer</i>
		HF 50	AR-12	Ø 12 mm	Kerámia	Grafit NBR
		HF 5-51	AR-14	Ø 14 mm	Kerámia	Grafit NBR
		HF 5M-70	FN-18	Ø 18 mm	Grafit	Kerámia NBR
6	CSAPÁGYAK	<i>Elektromos szivattyú Típus</i>				
		HF 50	6201 ZZ / 6201 ZZ			
		HF 5-51	6203 ZZ / 6203 ZZ			
		HF 5M-70	6204 ZZ / 6204 ZZ			
7	KONDENZÁTOR	<i>Elektromos szivattyú Kapacitás</i>				
		<i>Egyfázisú</i>	<i>(230 V o 240 V)</i>	<i>(110 V)</i>		
		HFm 50B	10 µF - 450 VL	25 µF - 250 VL		
		HFm 50A	14 µF - 450 VL	25 µF - 250 VL		
		HFm 51B	20 µF - 450 VL	60 µF - 300 VL		
		HFm 51A	20 µF - 450 VL	60 µF - 300 VL		
		HFm 70C	25 µF - 450 VL	60 µF - 250 VL		
		HFm 70B	45 µF - 450 VL	60 µF - 250 VL		
		HFm 5C	16 µF - 450 VL	60 µF - 300 VL		
		HFm 5B	20 µF - 450 VL	60 µF - 300 VL		
		HFm 5A	25 µF - 450 VL	60 µF - 300 VL		
		HFm 5BM	25 µF - 450 VL	60 µF - 250 VL		
		HFm 5AM	45 µF - 450 VL	80 µF - 250 VL		
8	ELEKTROMOS MOTOR	HFm: egyfázisú 230 V - 50 Hz a tekercselésbe beépített termikus védelemmel. HF: háromfázisú 230/400 V - 50 Hz. <input checked="" type="checkbox"/> A háromfázisú motorokkal szerelt szivattyúk magasabb hatékonysági osztályba tartoznak IE2 osztály P2=1.1 kW-ig és IE3 osztály P2=1.5 kW-tól (IEC 60034-30) – Szigetelés: F osztály – Védelem: IP X4				



MÉRETEK ÉS SÚLYOK



TÍPUS		CSATLAKOZÓK		MÉRETEK mm									kg		
Egyfázisú	Háromfázisú	DN1	DN2	a	f	h	h1	h2	n	n1	w	s	1~	3~	
HFm 50B	HF 50B	1½"	1½"	42	265	200	82	118	166	135	-3	10	8.3	7.8	
HFm 50A	HF 50A												9.2	8.5	
HFm 51B	HF 51B			45	300	225	92	133	190	160	4		12.9	11.9	
HFm 51A	HF 51A												13.0	12.0	
HFm 70C	HF 70C			48.5	373	269	114	155	216	171	12		12	19.0	18.6
HFm 70B	HF 70B													21.8	20.5
-	HF 70A	-	21.9												
HFm 5C	HF 5C	2"	2"	43	316	238	97	141	192	160	-68	10	14.5	13.3	
HFm 5B	HF 5B												14.5	13.3	
HFm 5A	HF 5A			59	386	260	110	150	208	12.5	11	15.3	14.9		
HFm 5BM	HF 5BM											20.1	19.2		
HFm 5AM	HF 5AM											21.5	20.8		

ABSZORPCIÓ

TÍPUS	FESZÜLTÉG		
Egyfázisú	230 V	240 V	110 V
HFm 50B	2.8 A	2.6 A	5.6 A
HFm 50A	3.5 A	3.4 A	7.6 A
HFm 51B	4.7 A	4.6 A	9.2 A
HFm 51A	5.6 A	5.3 A	11.2 A
HFm 70C	8.0 A	7.6 A	16.0 A
HFm 70B	10.0 A	9.0 A	20.0 A
HFm 5C	4.2 A	3.8 A	8.4 A
HFm 5B	4.9 A	4.5 A	10.0 A
HFm 5A	6.2 A	5.7 A	12.5 A
HFm 5BM	7.7 A	7.1 A	14.8 A
HFm 5AM	10.1 A	9.7 A	20.5 A

TÍPUS	FESZÜLTÉG					
Háromfázisú	230 V	400 V	690 V	240 V	415 V	720 V
HF 50B	2.1 A	1.2 A	0.7 A	2.0 A	1.1 A	0.6 A
HF 50A	3.0 A	1.7 A	1.0 A	2.9 A	1.6 A	0.9 A
HF 51B	3.6 A	2.1 A	1.2 A	3.5 A	2.0 A	1.1 A
HF 51A	4.4 A	2.5 A	1.5 A	4.0 A	2.3 A	1.3 A
HF 70C	5.7 A	3.3 A	1.9 A	5.5 A	3.2 A	1.8 A
HF 70B	7.4 A	4.3 A	2.5 A	7.1 A	4.1 A	2.4 A
HF 70A	9.5 A	5.5 A	3.2 A	9.1 A	5.3 A	3.1 A
HF 5C	3.5 A	2.0 A	1.15 A	3.3 A	1.9 A	1.1 A
HF 5B	3.6 A	2.1 A	1.2 A	3.5 A	2.0 A	1.1 A
HF 5A	5.0 A	2.9 A	1.7 A	4.8 A	2.8 A	1.6 A
HF 5BM	5.7 A	3.3 A	1.9 A	5.5 A	3.2 A	1.8 A
HF 5AM	7.1 A	4.1 A	2.4 A	6.5 A	3.7 A	2.1 A