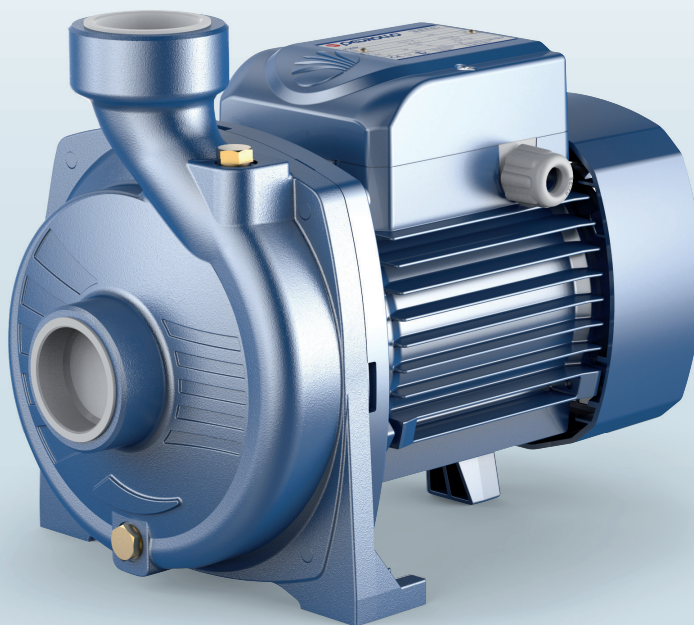


-  Tiszta vízhez
-  Háztartási használat
-  Mezőgazdasági használat
-  Ipari használat



### TELJESÍTMÉNYTARTOMÁNY

- Szállítási teljesítmény **350 l/perc-ig** (21 m<sup>3</sup>/óra)
- Emelési magasság **20 m-ig**

### HASZNÁLATI KORLÁTOK

- Manometrikus szívómélység **7 m-ig**
- Folyadék hőmérséklet **-10 °C-tól +90 °C-ig**
- Környezeti hőmérséklet **-10 °C-tól +40 °C-ig**
- Maximális nyomás a szivattyúházban **6 bar**
- Lebegő szilárd szennyeződés áteresztése **Ø 10 mm**
- Folyamatos működés **S1**

### KIVITELEZÉS ÉS BIZTONSÁGI SZABÁLYOK

EN 60335-1  
IEC 60335-1  
CEI 61-150

EN 60034-1  
IEC 60034-1  
CEI 2-3



N. 547/2012 EU rendelet

### TANÚSÍTVÁNYOK

DNV által akkreditált vállalatirányítási rendszer  
ISO 9001: MINŐSÉGIRÁNYÍTÁSI RENDSZER  
ISO 14001: KÖRNYEZETIRÁNYÍTÁSI RENDSZER



### ÜZEMBE HELYEZÉS ÉS HASZNÁLAT

Víz és a szivattyú elemeire kémiaileg semleges folyadékok szivattyúzására ajánlottak.

A nyitott járókerekes konstrukció lehetővé teszi a **viszonylag szennyezett folyadékok** szivattyúzását is, a járókerék eldugulásának veszélye nélkül. Ez a tulajdonsága kiválóan alkalmassá teszi az **NGA** sorozatot az ipari területen történő használatra, csatornából, folyókból, tartályokból történő vízátelésre.

A szivattyút zárt, az időjárás hatásaitól védett helyre kell telepíteni.

### SZABADALMAK-VÉDJEGYEK-MODELLEK

- Lajstromozott közösségi formatervezési minta n° 002098434

### MEGREDELHETŐ VÁLTOZATOK

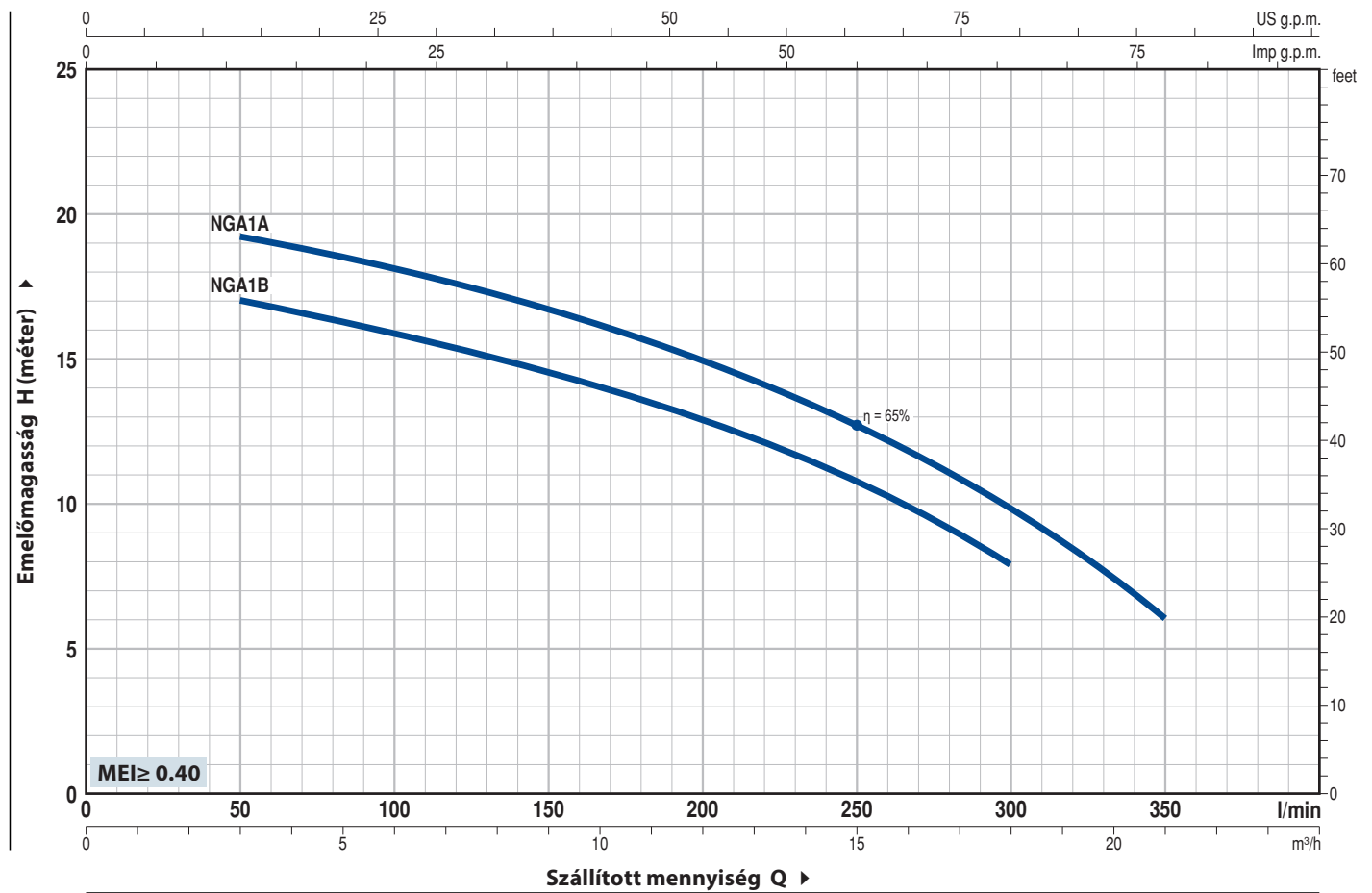
- Speciális tengelytömítés
- Eltérő feszültség vagy 60Hz

### GARANCIA

2 év az általános értékesítési feltételek mellett.

## GÖRBÉK ÉS TELJESÍTMÉNY ADATOK

50 Hz n= 2900 1/perc HS= 0 m



TÍPUS		TELJESÍTMÉNY (P <sub>2</sub> )		Q	0	3	6	9	12	15	18	21
Egyfázisú	Háromfázisú	kW	HP		0	50	100	150	200	250	300	350
NGAm 1B	NGA 1B	0.55	0.75	H méter	18	17	16	14.5	13	10.5	8	
NGAm 1A	NGA 1A	0.75	1		20	19.5	18	16.5	15	12.5	10	6

Q = Szállított mennyiség H = Teljes manometrikus emelőmagasság HS = Szívómélység

Jelleggörbe tolerancia az EN ISO 9906 Grado 3B szerint.

## POZ. KOMPONENS

## FELÉPÍTÉSI JELLEMZŐK

1 SZIVATTYÚHÁZ Öntvény, menetes csatlakozókkal ellátva ISO 228/1

2 SZIVATTYÚPAJZS Rozsdamentes acél AISI 304

3 JÁRÓKERÉK Nyitott járókerék rozsdamentes acélból AISI 316

4 MOTORTENGELY Rozsdamentes acél EN 10088-3 - 1.4104

5 TENGELYTÖMÍTÉS	Tömítés	Tengely	Anyagok		
	Típus	Átmérő	Álló gyűrű	Forgó gyűrű	Elasztomer
	AR-14	Ø 14 mm	Kerámia	Grafit	NBR

6 CSAPÁGYAK 6203 ZZ / 6203 ZZ

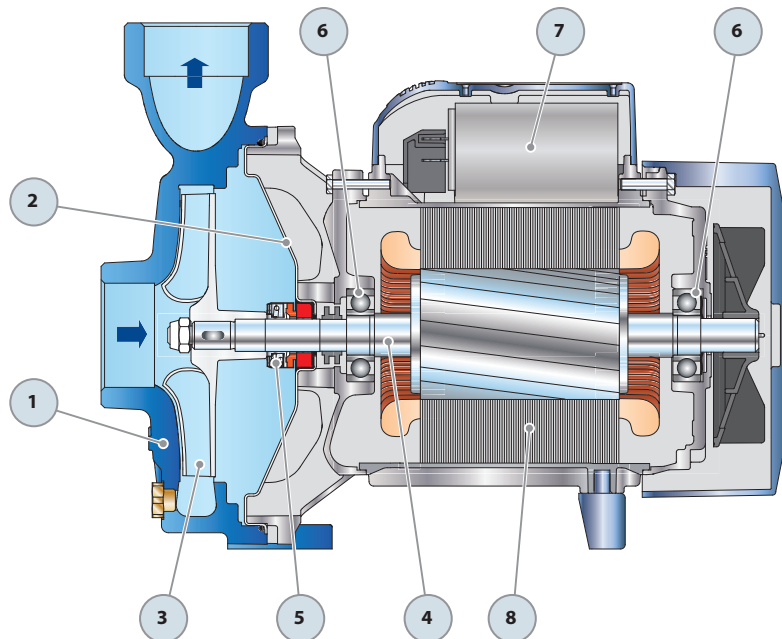
7 KONDENZÁTOR	Elektromos szivattyú Kapacitás		
	Egyfázisú	(230 V o 240 V)	(110 V)
	NGAm 1B	16 µF - 450 VL	60 µF - 300 VL
	NGAm 1A	20 µF - 450 VL	60 µF - 300 VL

8 ELEKTROMOS MOTOR **NGAm:** egyfázisú 230 V - 50 Hz a tekercselésbe beépített termikus védelemmel.  
**NGA:** háromfázisú 230/400 V - 50 Hz.

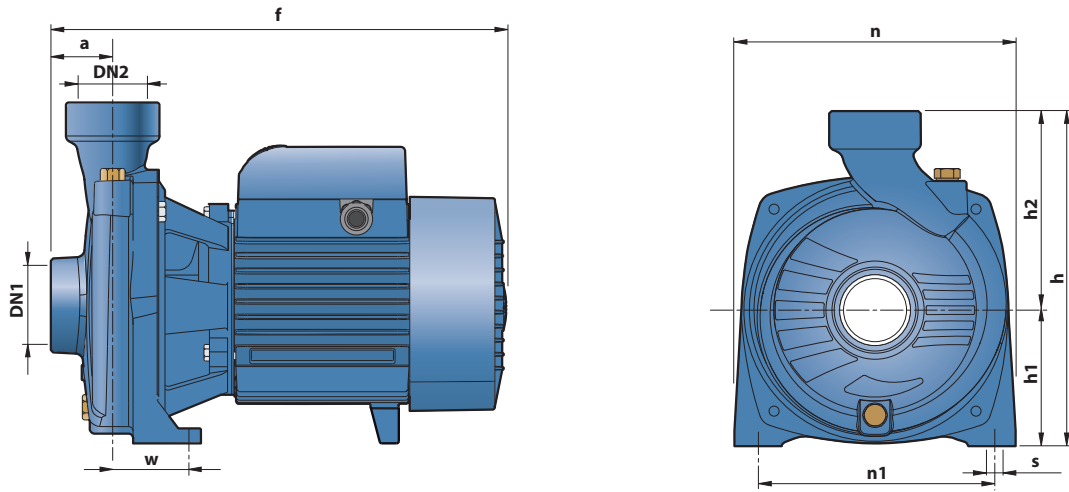
**A háromfázisú motorokkal szerelt szivattyú esetén magasabb hatékonysági osztályba tartoznak IE2 (IEC 60034-30)**

– Szigetelés: F osztály

– Védelem: IP X4



## MÉRETEK ÉS SÚLYOK



TÍPUS		CSATLAKOZÓK		MÉRETEK mm									kg	
Egyfázisú	Háromfázisú	DN1	DN2	a	f	h	h1	h2	n	n1	w	s	1~	3~
NGAm 1B	NGA 1B	1½"	1½"	41	297	227	92	135	190	160	50	10	12.5	12.5
NGAm 1A	NGA 1A												12.6	12.5

## ABSZORPCIÓ

TÍPUS	FESZÜLTÉG		
	Egyfázisú	230 V	240 V
NGAm 1B	5.6 A	5.3 A	11.2 A
NGAm 1A	6.2 A	6.0 A	12.0 A

TÍPUS	FESZÜLTÉG					
	Háromfázisú	230 V	400 V	690 V	240 V	415 V
NGA 1B	3.3 A	1.9 A	1.1 A	3.2 A	1.8 A	1.0 A
NGA 1A	3.7 A	2.1 A	1.2 A	3.6 A	2.0 A	1.1 A