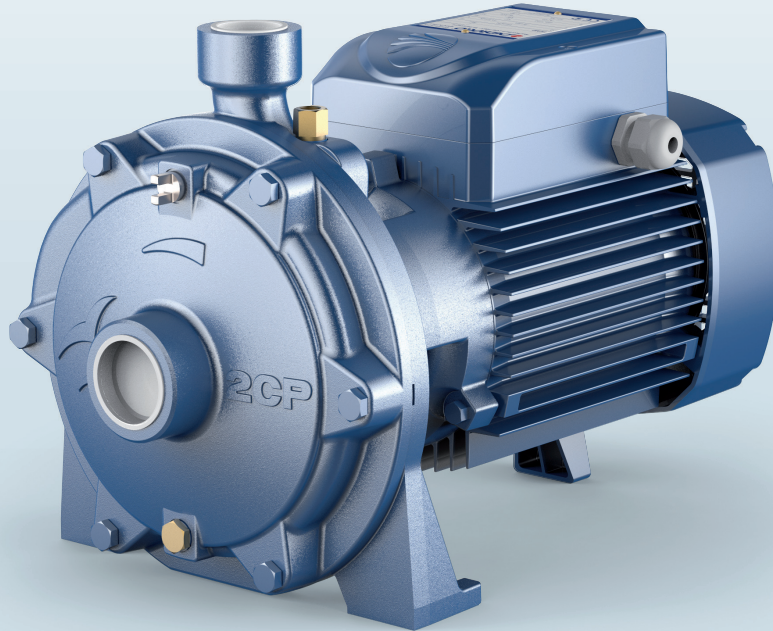


# 2CP

## Kétlépcsős, centrifugális, elektromos szivattyú

-  Tiszta vízhez
-  Háztartási  
használat
-  Lakossági  
használat
-  Ipari használat



### TELJESÍTMÉNYTARTOMÁNY

- Szállítási teljesítmény **450 l/perc-ig** (27 m<sup>3</sup>/óra)
- Emelési magasság **112 m-ig**

### HASZNÁLATI KORLÁTOK

- Manometrikus szívómélység **7 m-ig**
- Folyadék hőmérséklet **-10 °C-tól +90 °C-ig**
- Környezeti hőmérséklet **-10 °C-tól +40 °C-ig**
- Maximális nyomás a szivattyúházban **10 bar** (6 bar 2CP25/130N esetében)
- Folyamatos működés **S1**

### KIVITELEZÉS ÉS BIZTONSÁGI SZABÁLYOK

EN 60335-1  
IEC 60335-1  
CEI 61-150

EN 60034-1  
IEC 60034-1  
CEI 2-3



### TANÚSÍTVÁNYOK

DNV által akkreditált vállalatirányítási rendszer  
ISO 9001: MINŐSÉGIRÁNYÍTÁSI RENDSZER  
ISO 14001: KÖRNYEZETIRÁNYÍTÁSI RENDSZER



### ÜZEMBE HELYEZÉS ÉS HASZNÁLAT

Tiszta víz, a szivattyú elemeire kémiaiilag semleges folyadékok szivattyúzására ajánlottak.

A magas hatásfok és széleskörű alkalmazhatósága ideálissá teszi a háztartási, lakossági és ipari szektorban történő használatát; vízelosztásra, vízellátókban, nyomásfokozó rendszerekben és tűzoltó berendezésekben használhatóak.

A szivattyút zárt, az időjárás hatásaitól védett helyre kell telepíteni.

### MEGRENDELHETŐ VÁLTOZATOK

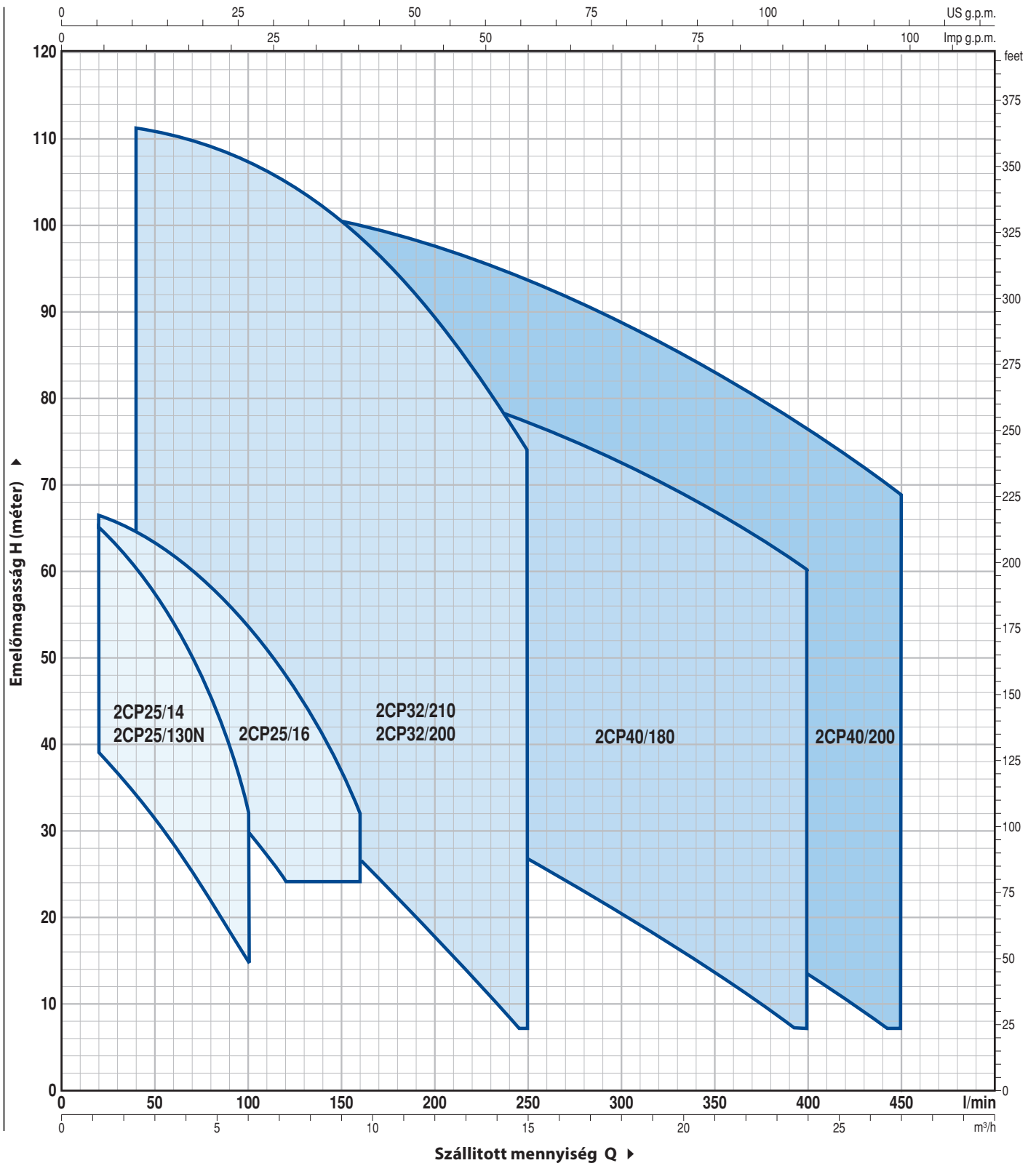
- Speciális tengelytömítés
- Eltérő feszültség vagy 60Hz
- Védelem IPX5 az alábbi típusok esetén:
  - 2CP32/200
  - 2CP40/180
  - 2CP32/210
  - 2CP40/200

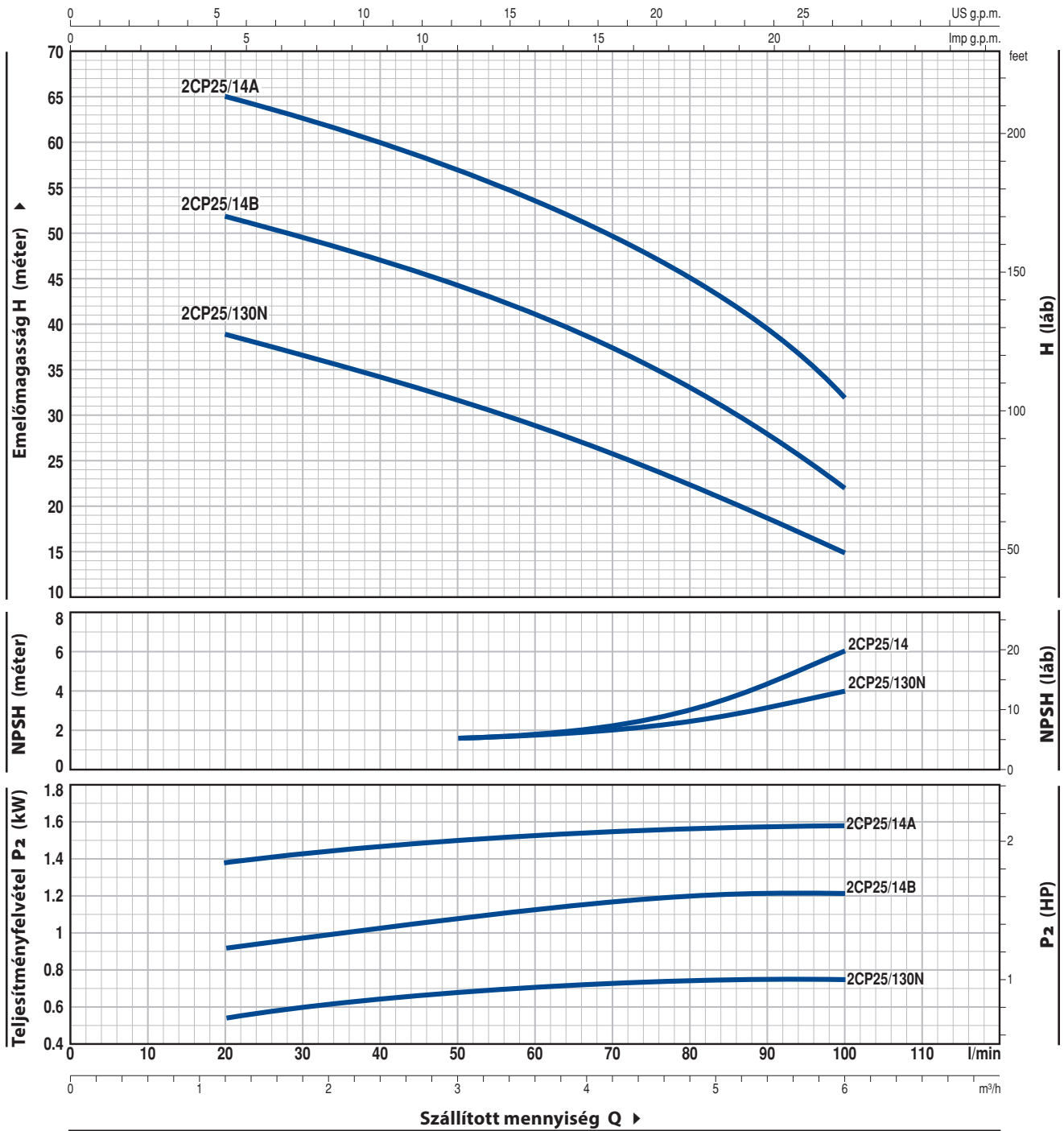
### GARANCIA

2 év az általános értékesítési feltételek mellett.

**TELJESÍTMÉNYTARTOMÁNY**

50 Hz n= 2900 1/perc HS= 0 m





TÍPUS		TELJESÍTMÉNY (P <sub>2</sub> )			Q	m³/h									
Egyfázisú	Háromfázisú	kW	HP	▲		0	1.2	1.8	2.4	3.0	3.6	4.2	4.8	5.4	6.0
2CPm 25/130N	2CP 25/130N	0.75	1	IE2	H	42	39	37	34	31	28.5	25.5	22	18	15
2CPm 25/14B	2CP 25/14B	1.1	1.5			54	52	50	47.5	44.5	41	37	33	28	22
2CPm 25/14A	2CP 25/14A	1.5	2	IE3		67	65	62	60	57	54	50	45	40	32

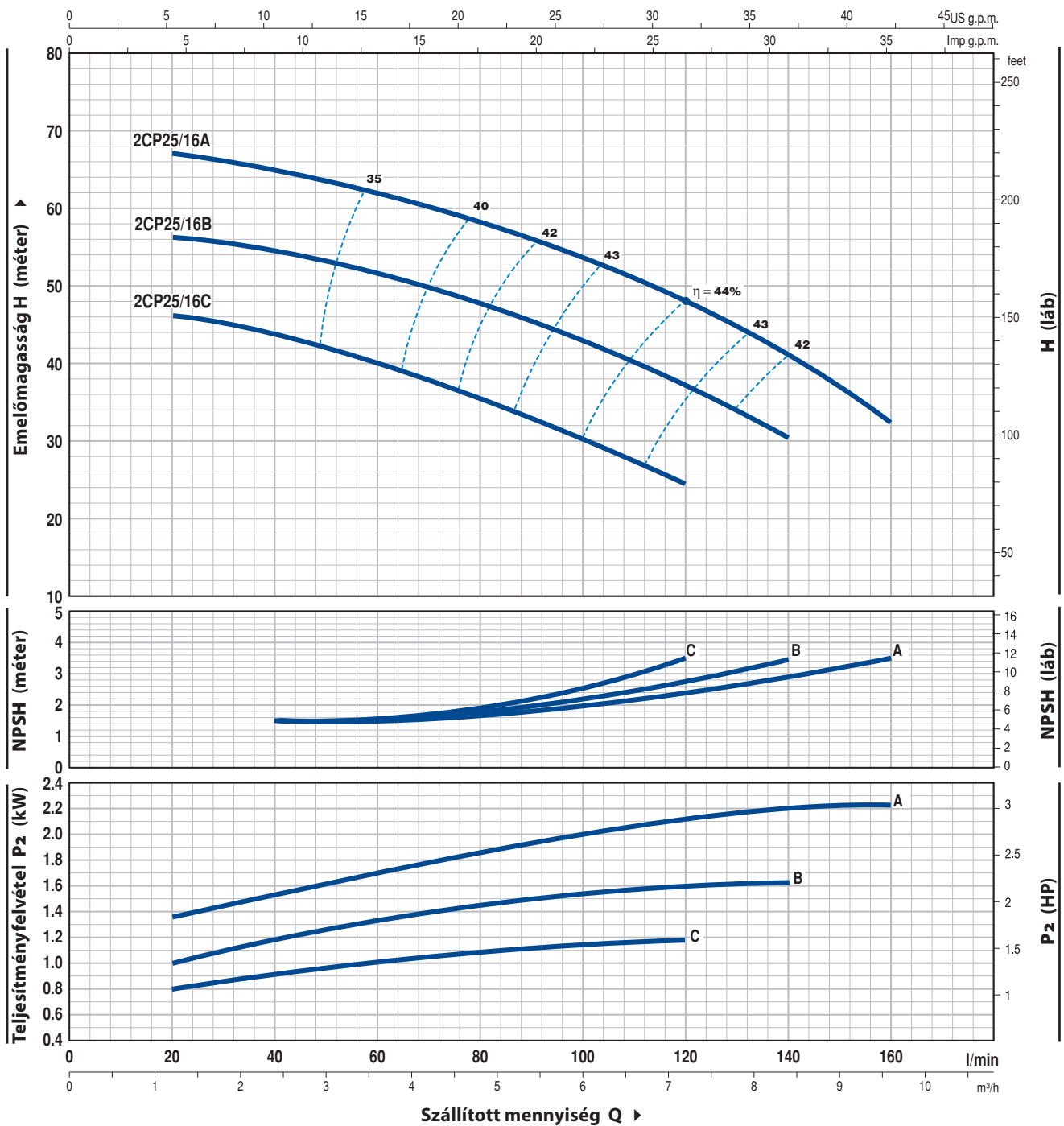
Q = Szállított mennyiség H = Teljes manometrikus emelőmagasság HS = Szívómélység

Jelleggörbe tolerancia az EN ISO 9906 Grado 3B szerint.

▲ A háromfázisú motor hatásfok osztálya (IEC 60034-30)

## GÖRBÉK ÉS TELJESÍTMÉNY ADATOK

50 Hz n= 2900 1/perc HS= 0 m

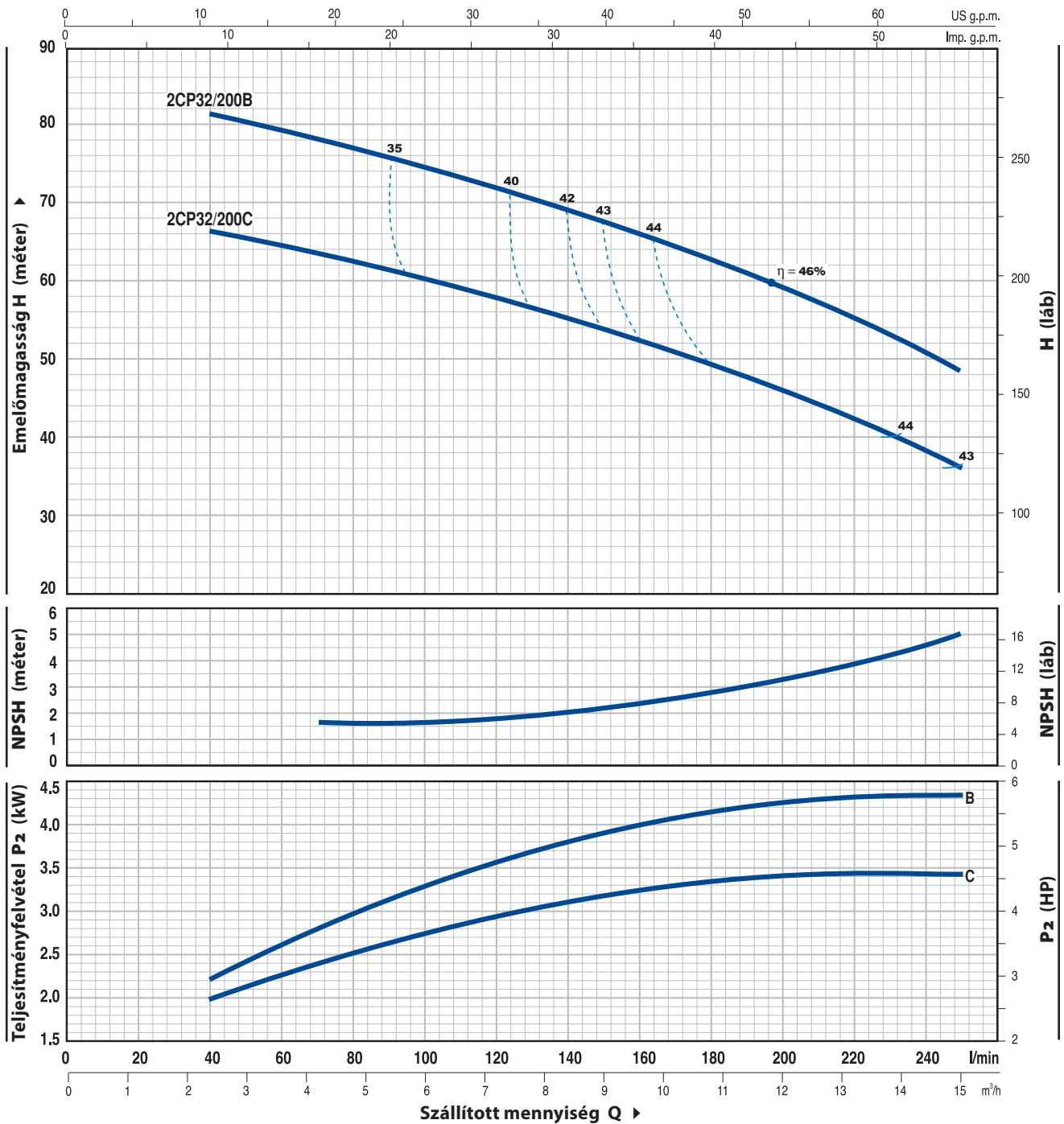


TÍPUS		TELJESÍTMÉNY (P <sub>2</sub> )			Q	m³/h															
Egyfázisú	Háromfázisú	kW	HP	▲		0	1.2	1.8	2.4	3.0	3.6	4.2	4.8	5.4	6.0	6.6	7.2	8.4	9.6		
					l/perc																
2CPm 25/16C	2CP 25/16C	1.1	1.5	IE2	H	47	46	45	44	42	40	38	35	33	30	27	24				
2CPm 25/16B	2CP 25/16B	1.5	2	IE3		58	56	55	54	53	51	49	47	45	43	40	37	30			
-	2CP 25/16A	2.2	3			68	67	65.5	64.5	63	62	60	58	56	54	51	48	41	32		

Q = Szállított mennyiség H = Teljes manometrikus emelőmagasság HS = Szívómélység

Jelleggörbe tolerancia az EN ISO 9906 Grado 3B szerint.

▲ A háromfázisú motor hatásfok osztálya (IEC 60034-30)



TÍPUS	TELJESÍTMÉNY (P <sub>2</sub> )		▲	Q	m <sup>3</sup> /h														
	kW	HP			0	2.4	3.0	3.6	4.2	4.8	5.4	6.0	6.6	7.5	8.4	9.6	10.8	12.0	15.0
Háromfázisú				l/perc	0	40	50	60	70	80	90	100	110	125	140	160	180	200	250
2CP 32/200C	3	4	IE3	H	70	66.5	65.5	65	64	63	62	60.5	59	57	55	52	49.5	46.5	36
2CP 32/200B	4	5.5		H	85	81	80	79	78	77	76	75	74	72	69	66	62	58	49

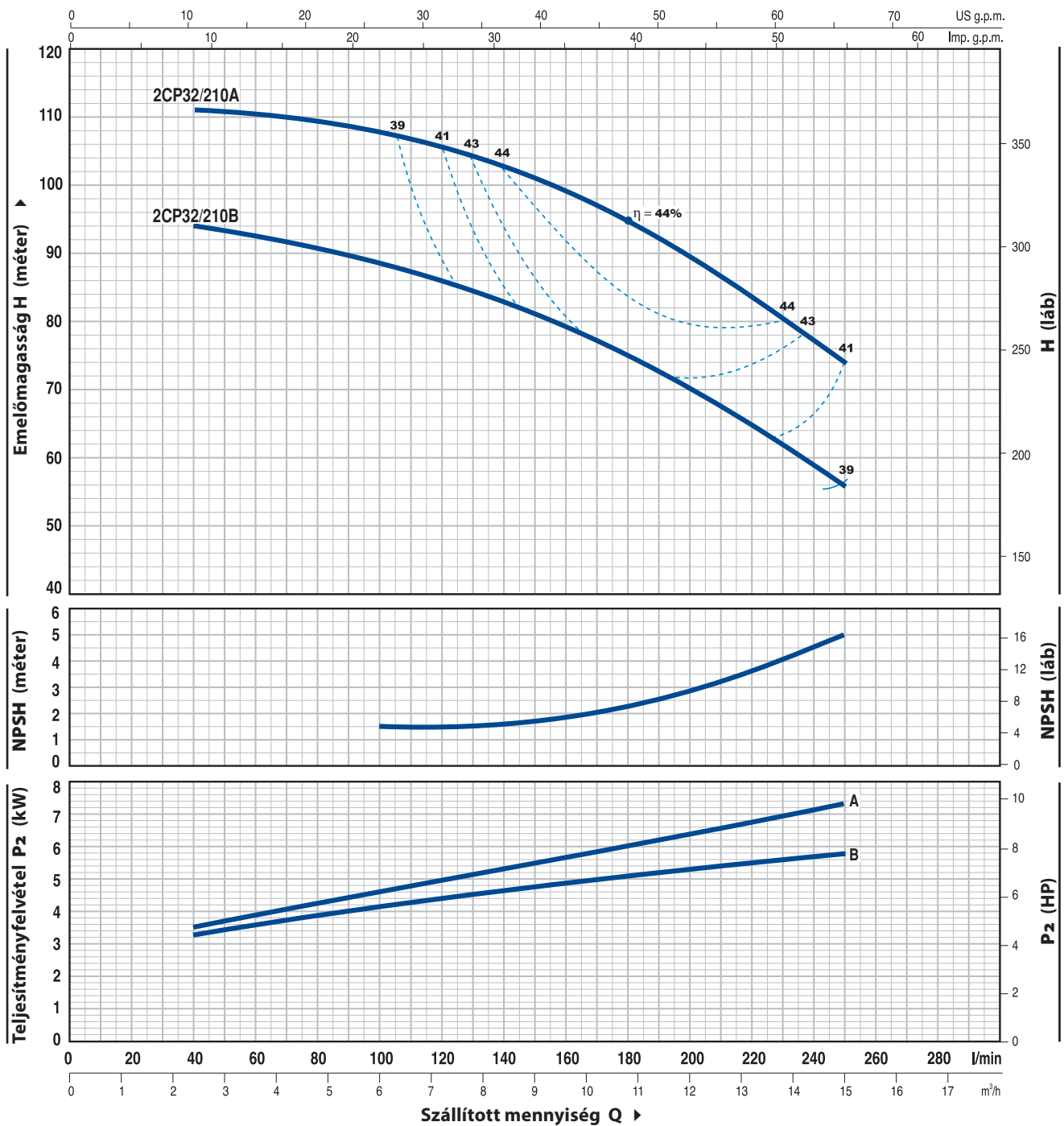
Q = Szállított mennyiség H = Teljes manometrikus emelőmagasság HS = Szívómélység

Jelleggörbe tolerancia az EN ISO 9906 Grado 3B szerint.

▲ A háromfázisú motor hatásfok osztálya (IEC 60034-30)

## GÖRBÉK ÉS TELJESÍTMÉNY ADATOK

50 Hz n= 2900 1/perc HS= 0 m

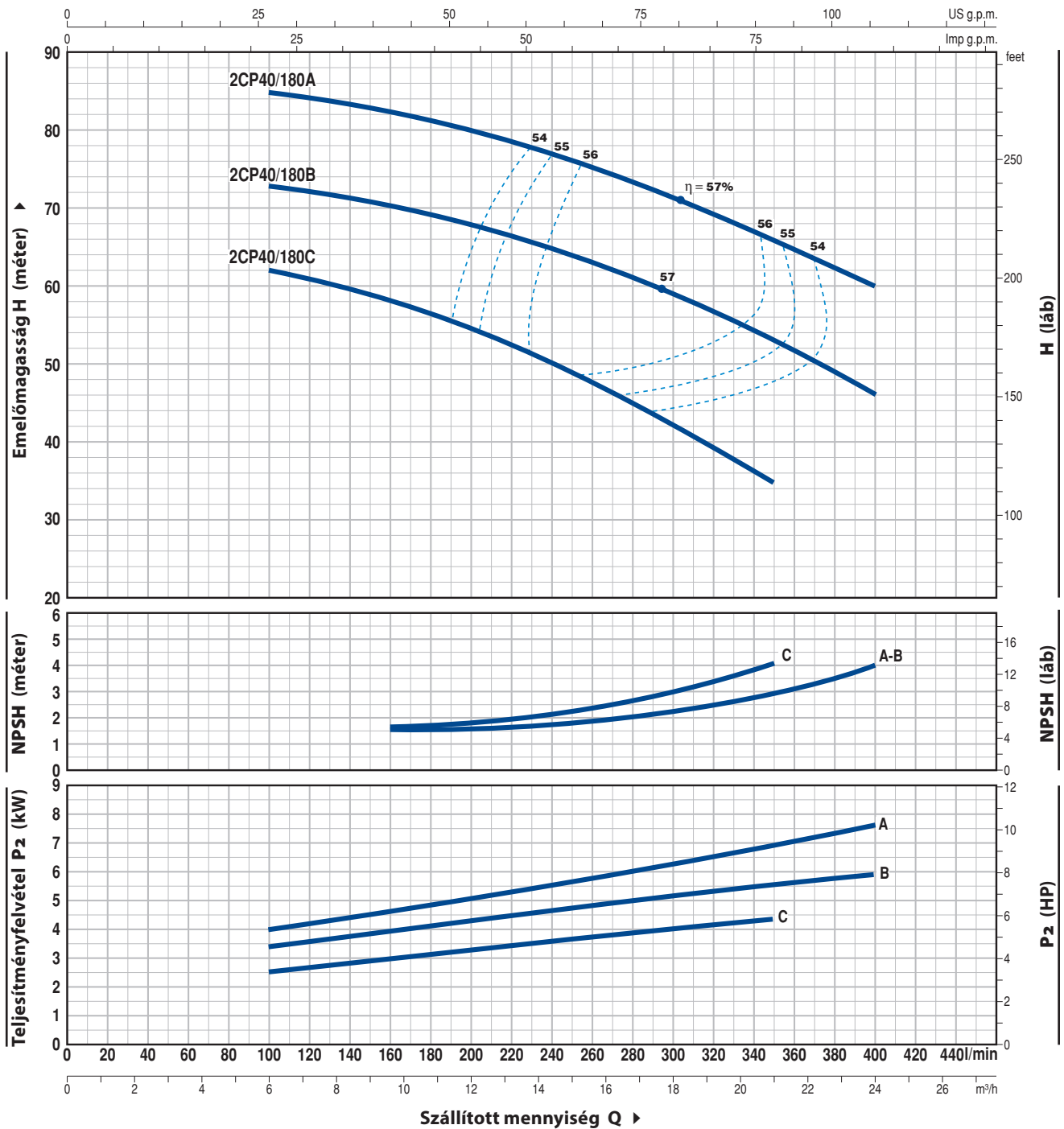


TÍPUS	TELJESÍTMÉNY (P <sub>2</sub> )			Q	Q															
	kW	HP	▲		m <sup>3</sup> /h	0	2.4	3.0	3.6	4.2	4.8	5.4	6.0	6.6	7.5	8.4	9.6	10.8	12.0	15.0
Háromfázisú				l/perc	0	40	50	60	70	80	90	100	110	125	140	160	180	200	250	
2CP 32/210B	5.5	7.5	IE3	H	méter	94	94	93.5	93	92	91	90	89	87	85	83	79	75	70	56
2CP 32/210A	7.5	10		H	méter	112	111	110.8	110.5	110.3	110	109	108	107	105	102	99	94	89	74

Q = Szállított mennyiség H = Teljes manometrikus emelőmagasság HS = Szívómélység

Jelleggörbe tolerancia az EN ISO 9906 Grado 3B szerint.

▲ A háromfázisú motor hatásfok osztálya (IEC 60034-30)



TÍPUS	TELJESÍTMÉNY (P <sub>2</sub> )		▲	Q	Q															
	kW	HP			m <sup>3</sup> /h	0	6.0	6.6	7.5	8.4	9.6	10.8	12.0	15.0	18.0	21.0	24.0			
Háromfázisú				l/perc	0	100	110	125	140	160	180	200	250	300	350	400				
2CP 40/180C	4	5.5	IE3	H méter	64	62	61	60	59	58	56	54.5	49	43	35					
2CP 40/180B	5.5	7.5			76	73	72.5	72	71	70	69	67.5	64	59.5	54	46				
2CP 40/180A	7.5	10			88	85	84.5	84	83	82	81	79.5	76	72	67	60				

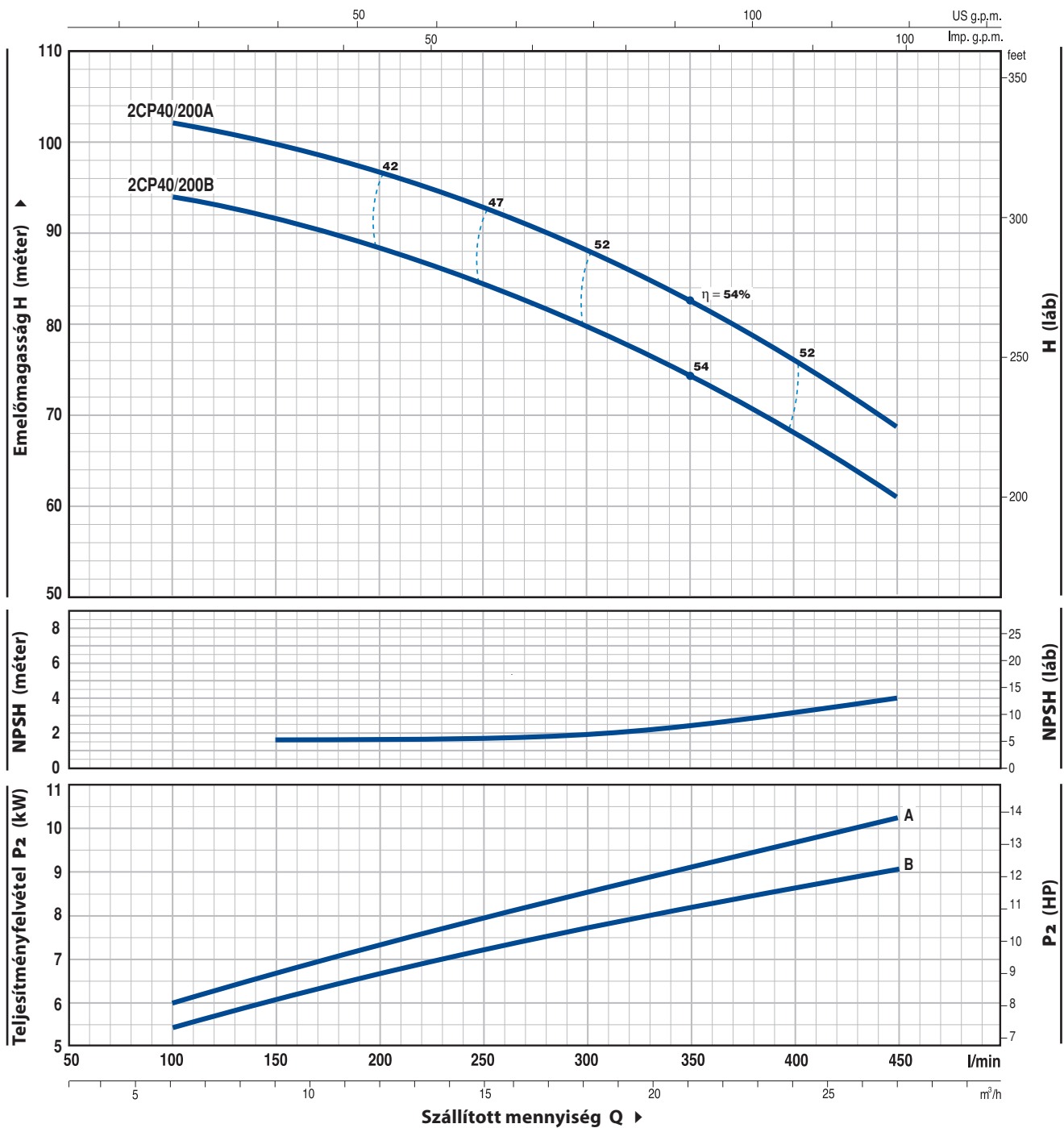
Q = Szállított mennyiség H = Teljes manometrikus emelőmagasság HS = Szívómélység

Jelleggörbe tolerancia az EN ISO 9906 Grado 3B szerint.

▲ A háromfázisú motor hatásfok osztálya (IEC 60034-30)

## GÖRBÉK ÉS TELJESÍTMÉNY ADATOK

50 Hz n= 2900 1/perc HS= 0 m



TÍPUS	TELJESÍTMÉNY (P <sub>2</sub> )		▲	Q	Flow Rate (Q)												
	kW	HP			0	6.0	9	10.8	12.0	15.0	18.0	21.0	24.0	27.0			
Háromfázisú				Q	0	100	150	180	200	250	300	350	400	450			
2CP 40/200B	9.2	12.5	IE3	H	97	94	92	90	88	85	80	74	68	61			
2CP 40/200A	11	15		H	105	102	100	98	97	93	88	83	76	69			

Q = Szállított mennyiség H = Teljes manometrikus emelőmagasság HS = Szívómélység

Jelleggörbe tolerancia az EN ISO 9906 Grado 3B szerint.

▲ A háromfázisú motor hatásfok osztálya (IEC 60034-30)



# 2CP 25/130N

## POZ. KOMPONENS

## FELÉPÍTÉSI JELLEMZŐK

1 SZIVATTYÚHÁZ Öntvény, menetes csatlakozókkal ellátva ISO 228/1

2 SZIVATTYÚPAJZS Rozsdamentes acél AISI 304

3 JÁRÓKEREKEK Rozsdamentes acél AISI 304

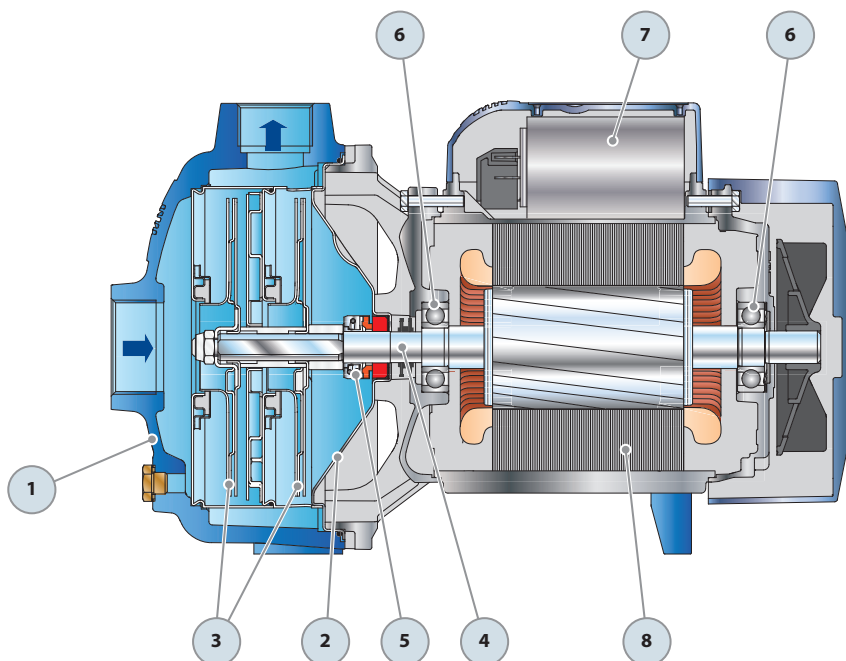
4 MOTORTENGELY Rozsdamentes acél EN 10088-3 - 1.4104

5 TENGELYTÖMÍTÉS	Tömítés	Tengely	Anyagok		
	Típus	Átmérő	Álló gyűrű	Forgó gyűrű	Elasztomer
	AR-14	Ø 14 mm	Kerámia	Grafit	NBR

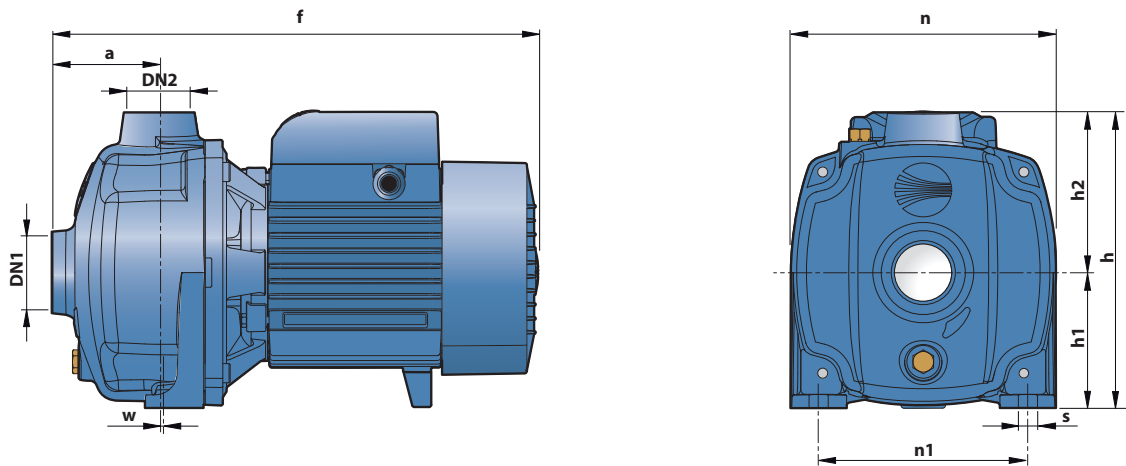
6 CSAPÁGYAK 6203 ZZ / 6203 ZZ

7 KONDENZÁTOR	Elektromos szivattyú	Kapacitás	
	Egyfázisú	(230 V o 240 V)	(110 V)
	2CPm 25/130N	20 µF - 450 VL	60 µF - 300 VL

8 ELEKTROMOS MOTOR 2CPm 25/130N: egyfázisú 230 V - 50 Hz a tekercselésbe beépített termikus védelemmel.  
 2CP 25/130N: háromfázisú 230/400 V - 50 Hz.  
 ☒ A háromfázisú motorral szerelt szivattyúk magas hatásfokú osztályba tartoznak IE2 (IEC 60034-30)  
 – Szigetelés: F osztály  
 – Védelem: IPX4



## MÉRETEK ÉS SÚLYOK



TÍPUS		CSATLAKOZÓK		MÉRETEK mm									kg	
Egyfázisú	Háromfázisú	DN1	DN2	a	f	h	h1	h2	n	n1	w	s	1~	3~
2CPm 25/130N	2CP 25/130N	1¼"	1"	73	330	201	92	109	180	142	1	10	14.5	14.4

## ABSZORPCIÓ

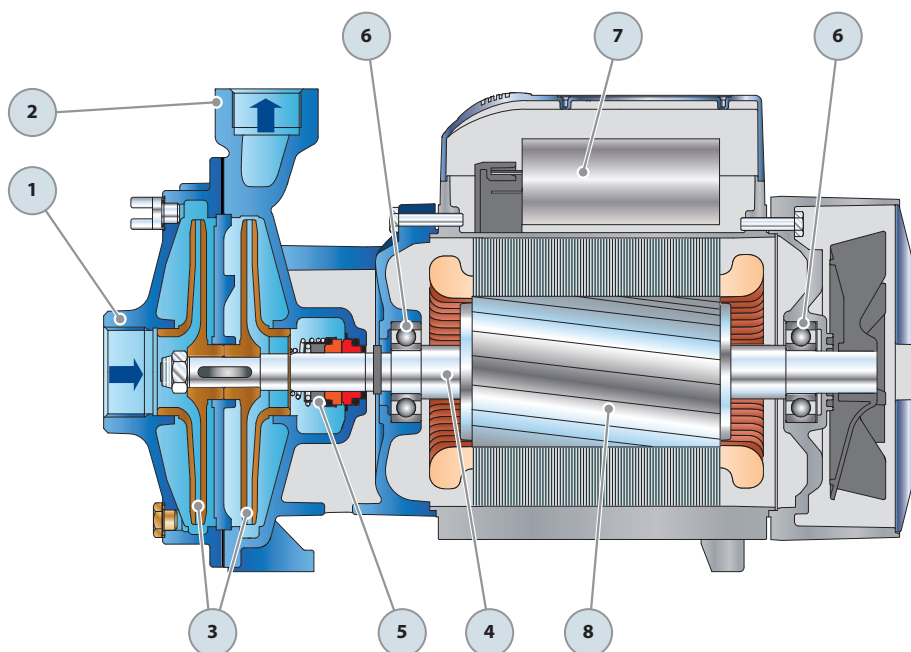
TÍPUS	FESZÜLTÉG		
Egyfázisú	230 V	240 V	110 V
2CPm 25/130N	6.3 A	6.0 A	12.6 A

TÍPUS	FESZÜLTÉG					
Háromfázisú	230 V	400 V	690 V	240 V	415 V	720 V
2CP 25/130N	4.6 A	2.6 A	1.5 A	4.3 A	2.5 A	1.4 A

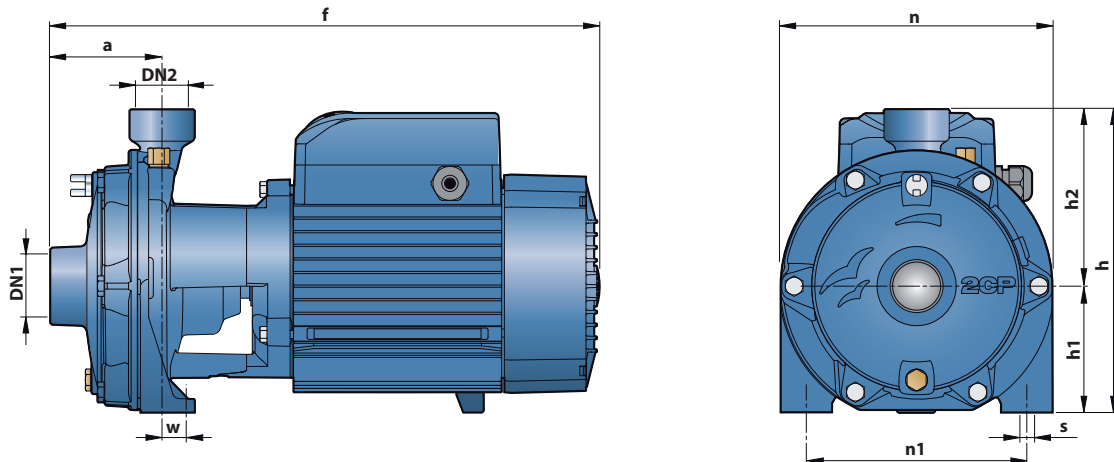
## POZ. KOMPONENS

## FELÉPÍTÉSI JELLEMZŐK

1	<b>SZÍVÓOLDALI HÁZ</b>	Öntvény, menetes csatlakozóval ellátva ISO 228/1				
2	<b>NYOMÓOLDALI HÁZ</b>	Öntvény, menetes csatlakozóval ellátva ISO 228/1				
3	<b>JÁRÓKEREKEK</b>	Rézötvözet				
4	<b>MOTORTENGELY</b>	Rozsdamentes acél EN 10088-3 - 1.4104				
5	<b>TENGELYTÖMÍTÉS</b>	<i>Elektromos szivattyú</i>	<i>Tömítés</i>	<i>Tengely</i>	<i>Anyagok</i>	
		<i>Típus</i>	<i>Típus</i>	<i>Átmérő</i>	<i>Álló gyűrű</i>	<i>Forgó gyűrű</i> <i>Elasztomer</i>
		2CP 25/14	FN-18	Ø 18 mm	Grafit	Kerámia    NBR
		2CP 25/16				
		2CP 32/200	FN-20	Ø 20 mm	Grafit	Kerámia    NBR
		2CP 32/210				
		2CP 40/180	FN-24	Ø 24 mm	Grafit	Kerámia    NBR
		2CP 40/200	FN-32 NU	Ø 32 mm	Grafit	Kerámia    NBR
6	<b>CSAPÁGYAK</b>	<i>Elektromos szivattyú</i>	<i>Típus</i>			
		2CP 25/14	6204 ZZ - C3 / 6204 ZZ - C3			
		2CP 25/16				
		2CP 32/200	6206 ZZ - C3 / 6206 ZZ - C3			
		2CP 32/210				
		2CP 40/180	6306 ZZ - C3 / 6206 ZZ - C3			
		2CP 40/200	6308 ZZ - C3 / 6308 ZZ - C3			
7	<b>KONDENZÁTOR</b>	<i>Elektromos szivattyú</i>	<i>Kapacitás</i>			
		<i>Egyfázisú</i>	<i>(230 V o 240 V)</i>	<i>(110 V)</i>		
		2CPm 25/14B	25 µF - 450 VL	60 µF - 250 VL		
		2CPm 25/16C				
		2CPm 25/14A	45 µF - 450 VL	80 µF - 250 VL		
		2CPm 25/16B				
8	<b>ELEKTROMOS MOTOR</b>	<p>2CPm: egyfázisú 230 V - 50 Hz a tekercselésbe beépített termikus védelemmel.</p> <p>2CP: háromfázisú 230/400 V - 50 Hz 4 kW-ig 400/690 V - 50 Hz 5.5-től 11 kW-ig</p> <p>☒ A háromfázisú motorokkal szerelt szivattyúk magasabb hatékonysági osztályba tartoznak IE2 osztály P2=1.1 kW-ig és IE3 osztály P2=1.5 kW-tól (IEC 60034-30)</p> <p>- Szigetelés: F osztály - Védelem: IP X4</p>				



## MÉRETEK ÉS SÚLYOK



TÍPUS		CSATLAKOZÓK		MÉRETEK mm									kg									
Egyfázisú	Háromfázisú	DN1	DN2	a	f	h	h1	h2	n	n1	w	s	1~	3~								
2CPm 25/14B	2CP 25/14B	1½"	1"	82	404	223	93	130	200	162	17	10	19.3	18.8								
2CPm 25/14A	2CP 25/14A					261	110	151	225	185	26	11	24.6	23.5								
2CPm 25/16C	2CP 25/16C					223	93	130	200	162	17	10	19.3	18.6								
2CPm 25/16B	2CP 25/16B					261	110	151	225	185	26	11	24.4	23.3								
-	2CP 25/16A					-	-	-	-	-	-	-	-	-	-	-	24.6					
-	2CP 32/200C	1½"	1½"	95	464	304	132	172	266	206	19	14	-	38.0								
-	2CP 32/200B					-	-	-	-	-	-		-	-	-	43.0						
-	2CP 32/210B					-	-	-	-	-	-		-	-	-	54.0						
-	2CP 32/210A	2"	1½"	108	542	334	139	195	292	232	21	14	-	61.0								
-	2CP 40/180C												-	-	-	-	-	-	-	-	-	49.0
-	2CP 40/180B												-	-	-	-	-	-	-	-	-	54.0
-	2CP 40/180A												-	-	-	-	-	-	-	-	-	60.0
-	2CP 40/200B												-	-	-	-	-	-	-	-	-	90.0
-	2CP 40/200A	110	566	355	160	195	298	-	-	-	-	91.0										

## ABSZORPCIÓ

TÍPUS	FESZÜLTÉG		
Egyfázisú	230 V	240 V	110 V
2CPm 25/14B	7.7 A	7.4 A	15.5 A
2CPm 25/14A	10.5 A	10.0 A	21.0 A
2CPm 25/16C	7.7 A	7.4 A	15.5 A
2CPm 25/16B	10.0 A	9.6 A	20.0 A

TÍPUS	FESZÜLTÉG					
Háromfázisú	230 V	400 V	690 V	240 V	415 V	720 V
2CP 25/14B	5.4 A	3.1 A	1.8 A	5.2 A	3.0 A	1.7 A
2CP 25/14A	6.9 A	4.0 A	2.3 A	6.6 A	3.8 A	2.2 A
2CP 25/16C	5.4 A	3.1 A	1.8 A	5.2 A	3.0 A	1.7 A
2CP 25/16B	6.9 A	4.0 A	2.3 A	6.6 A	3.8 A	2.2 A
2CP 25/16A	9.2 A	5.3 A	3.1 A	8.8 A	5.1 A	2.9 A
2CP 32/200C	12.8 A	7.4 A	4.3 A	12.3 A	7.1 A	4.1 A
2CP 32/200B	18.2 A	10.5 A	6.1 A	17.7 A	10.2 A	5.9 A
2CP 32/210B	21.7 A	12.5 A	7.2 A	19.9 A	11.5 A	6.7 A
2CP 32/210A	27.7 A	16.0 A	9.2 A	26.0 A	15.0 A	8.7 A
2CP 40/180C	17.0 A	9.8 A	5.7 A	16.5 A	9.5 A	5.5 A
2CP 40/180B	21.3 A	12.3 A	7.1 A	20.8 A	12.0 A	6.9 A
2CP 40/180A	26.7 A	15.4 A	8.9 A	26.0 A	15.0 A	8.7 A
2CP 40/200B	-	17.5 A	10.1 A	-	17.45 A	10.0 A
2CP 40/200A	-	20.0 A	11.6 A	-	19.9 A	11.5 A

## RAKLAPOZÁS

TÍPUS		GYŰJTŐFUVAROZÁSHOZ
Egyfázisú	Háromfázisú	szivattyúk darabszáma
2CPm 25/14B	2CP 25/14B	50
2CPm 25/14A	2CP 25/14A	50
2CPm 25/16C	2CP 25/16C	50
2CPm 25/16B	2CP 25/16B	50
-	2CP 25/16A	50
-	2CP 32/200C	18
-	2CP 32/200B	18
-	2CP 32/210B	12
-	2CP 32/210A	12
-	2CP 40/180C	12
-	2CP 40/180B	12
-	2CP 40/180A	12
-	2CP 40/200B	6
-	2CP 40/200A	6