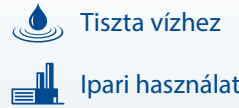


PQ 3000

Elektromos szivattyú perifériális járókerékkel



TELJESÍTMÉNYTARTOMÁNY

- Szállítási teljesítmény **50 l/perc-ig** (3 m³/óra)
- Emelési magasság **180 m-ig**

HASZNÁLATI KORLÁTOK

- Manometrikus szívómélység **8 m-ig**
- Folyadék hőmérséklet **-10 °C-tól +90 °C-ig**
- Környezeti hőmérséklet **-10 °C-tól +40 °C-ig**
- Maximális nyomás a szivattyúházban **18 bar**
- Folyamatos működés **S1**

KIVITELEZÉS ÉS BIZTONSÁGI SZABÁLYOK

EN 60335-1
IEC 60335-1
CEI 61-150

EN 60034-1
IEC 60034-1
CEI 2-3



TANÚSÍTVÁNYOK

DNV által akkreditált vállalatirányítási rendszer
ISO 9001: MINŐSÉGIRÁNYÍTÁSI RENDSZER
ISO 14001: KÖRNYEZETIRÁNYÍTÁSI RENDSZER



ÜZEMBE HELYEZÉS ÉS HASZNÁLAT

Tiszta víz, koptató részecskéket nem tartalmazó, a szivattyú elemekre kémiaiilag semleges folyadékok szivattyúzására ajánlottak. Ezen szivattyú hidraulikus jellemzői és kompakt kivitele alkalmassá teszi ipari használatra.

A szivattyút zárt, az időjárás hatásaitól védett helyre kell telepíteni.

SZABADALMAK-VÉDJEGYEK-MODELLEK

- Folyamatban lévő szabadalmazási szám n° 102015000012230
- Lajstromozott közösségi formatervezési minta n° 002714469

MEGRENDELHETŐ VÁLTOZATOK

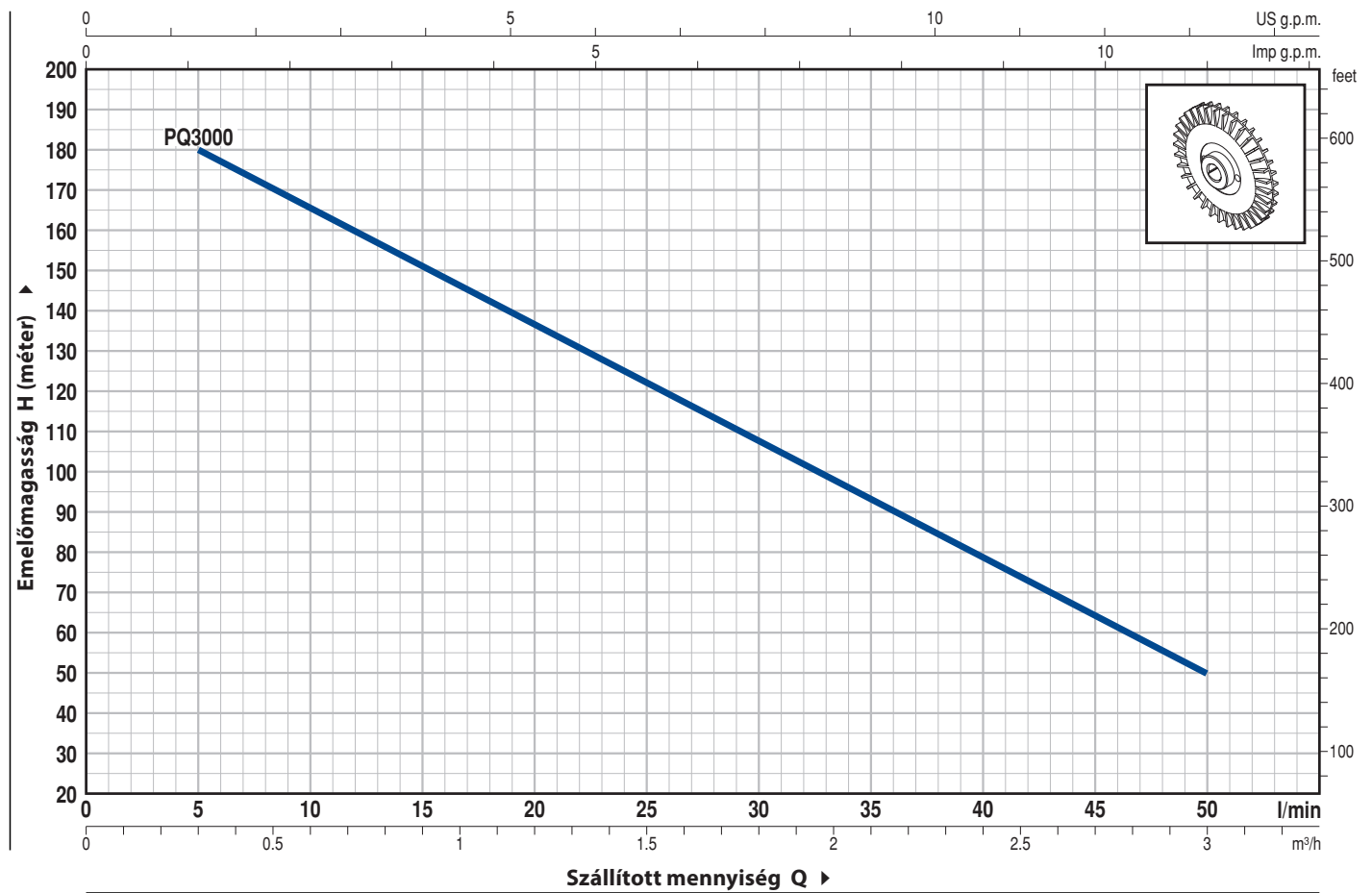
- Speciális tengelytömítés
- Szivattyútengely rozsdamentes acél EN 10088-3 - 1.4401 (AISI 316)
- Eltérő feszültség vagy 60Hz frekvencia

GARANCIA

2 év az általános értékesítési feltételek mellett.

GÖRBÉK ÉS TELJESÍTMÉNY ADATOK

50 Hz n= 2900 1/perc HS= 0 m



TÍPUS	TELJESÍTMÉNY (P ₂)		Q	0.3	0.6	0.9	1.2	1.5	1.8	2.1	2.4	2.7	3.0
	kW	HP		5	10	15	20	25	30	35	40	45	50
PQ 3000	2.2	3	H méter	180	165	151	136.5	122	107.5	93	78.5	64	50

Q = Szállított mennyiség H = Teljes manometrikus emelőmagasság HS = Szívómélység

Jelleggörbe tolerancia az EN ISO 9906 Grado 3B szerint.

POZ. KOMPONENS

FELÉPÍTÉSI JELLEMZŐK

1 SZIVATTYÚHÁZ Rozsdamentes acél AISI 316, menetes csatlakozókkal ellátva ISO 228/1

2 TÖMÍTÉSTARTÓ ZÁRÓ-FEDÉL Rozsdamentes acél AISI 316

3 SZIVATTYÚHÁZ FEDÉL Alumínium

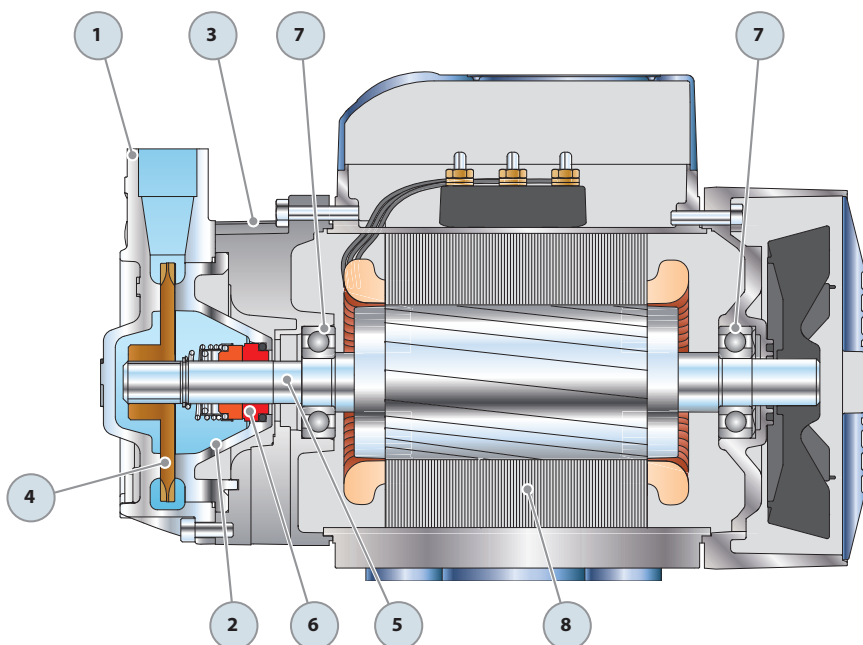
4 JÁRÓKERÉK Bronz, perifériális, radiális lapátokkal

5 MOTORTENGELY Rozsdamentes acél EN 10088-3 - 1.4104

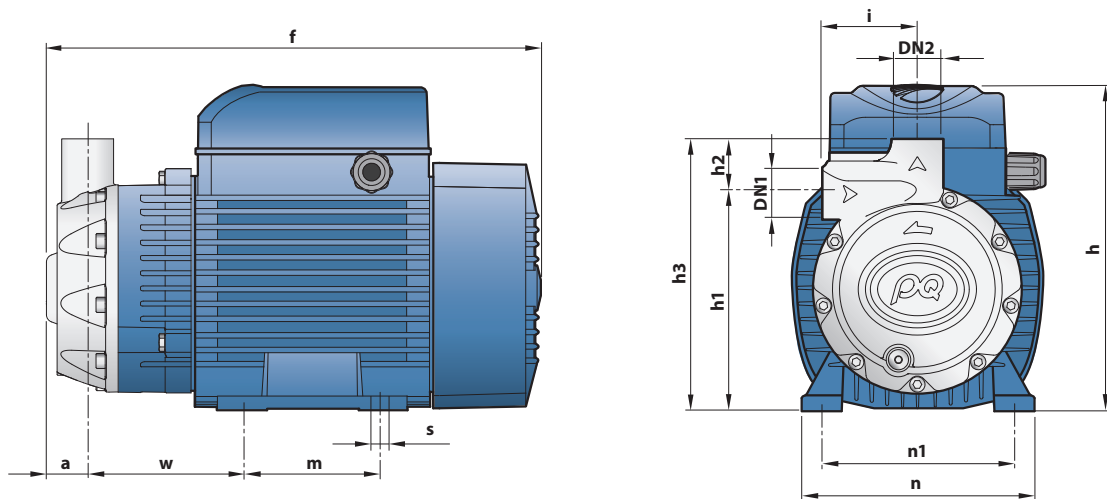
6 TENGELYTÖMÍTÉS	Tömítés	Tengely	Anyagok		
	Típus	Átmérő	Álló gyűrű	Forgó gyűrű	Elastomer
	FN-18 NU	Ø 18 mm	Grafit	Kerámia	NBR

7 CSAPÁGYAK 6204 ZZ - C3 / 6204 ZZ - C3

8 ELEKTROMOS MOTOR PQ 3000: háromfázisú 230/400 V - 50 Hz.
 A háromfázisú motorral szerelt szivattyú magas hatásfokú osztályba tartozik: IE3 (IEC 60034-30)
 – Szigetelés: H osztály
 – Védelem: IP X5



MÉRETEK ÉS SÚLYOK



TÍPUS	CSATLAKOZÓK		MÉRETEK mm											kg		
	DN1	DN2	a	f	h	h1	h2	h3	i	m	n	n1	w		s	
Háromfázisú																3~
PQ 3000	3/4"	3/4"	28	324	212	142	36	178	62	100	164	125	97	9	17.2	

ABSZORPCIÓ

TÍPUS	FESZÜLTÉG			
	230 V	400 V	240 V	415 V
PQ 3000	12.1 A	7.0 A	11.6 A	6.7 A