

## Elektromos merülőszivattyúk



-  Erősen szennyezett vízhez
-  Háztartási használat
-  Lakossági használat
-  Ipari használat

### TELJESÍTMÉNYTARTOMÁNY

- Szállítási teljesítmény **650 l/perc-ig** (39 m<sup>3</sup>/óra)
- Emelési magasság **14 m-ig**

### HASZNÁLATI KORLÁTOK

- Merülési mélység **5 m-ig** a víz szintje alá (megfelelő hosszúságú tápvezetékekkel)
- Folyadék hőmérséklet **+40 °C** -ig
- Lebegő szilárd szennyeződések áteresztése:
  - **Ø 40 mm-ig** a VX /35-N esetén
  - **Ø 50 mm-ig** a VX /50-N esetén
- Folyamatos üzemmód esetén minimális merülési mélység:
  - **280 mm** a VX /35-N esetén
  - **300 mm** a VX /50-N esetén

### KIVITELEZÉS ÉS BIZTONSÁGI SZABÁLYOK

- Tápvezeték hosszúsága:
  - **5 m** a VX8-10/35-N, VX8-10/50-N esetén
  - **10 m** a VX15/35-N, VX15/50-N esetén
- Külső úszókapcsoló az egyfázisú változatok esetén

EN 60335-1  
IEC 60335-1  
CEI 61-150

EN 60034-1  
IEC 60034-1  
CEI 2-3



### TANÚSÍTVÁNYOK

DNV által akkreditált vállalatirányítási rendszer  
ISO 9001: MINŐSÉGIRÁNYÍTÁSI RENDSZER  
ISO 14001: KÖRNYEZETIRÁNYÍTÁSI RENDSZER



### ÜZEMBE HELYEZÉS ÉS HASZNÁLAT

A **VX** háztartási, lakossági és ipari alkalmazásra ajánlottak minden olyan esetben, amikor a víz Ø 50 mm átmérőnél nem nagyobb lebegő szilárd részeket is tartalmaz, például **talajvíz, felszíni víz, erősen szennyezett víz.**

Használatuk javasolt előtöltött helyiségek, pincék, mélygarázsok, autósók vízmentesítésére, háztartási szennyvíztárolók, higtrágya gyűjtőmedencék ürítésére.

Ezek a szivattyúk kiemelkednek megbízhatóságukkal a rögzített telepítésű, automatikus üzemmódú berendezésekben.

### SZABADALMAK- VÉDJEGYEK- MODELLEK

- Folyamatban lévő szabadalmazási szám n° BO2015A000116

### MEGRENDELHETŐ VÁLTOZATOK

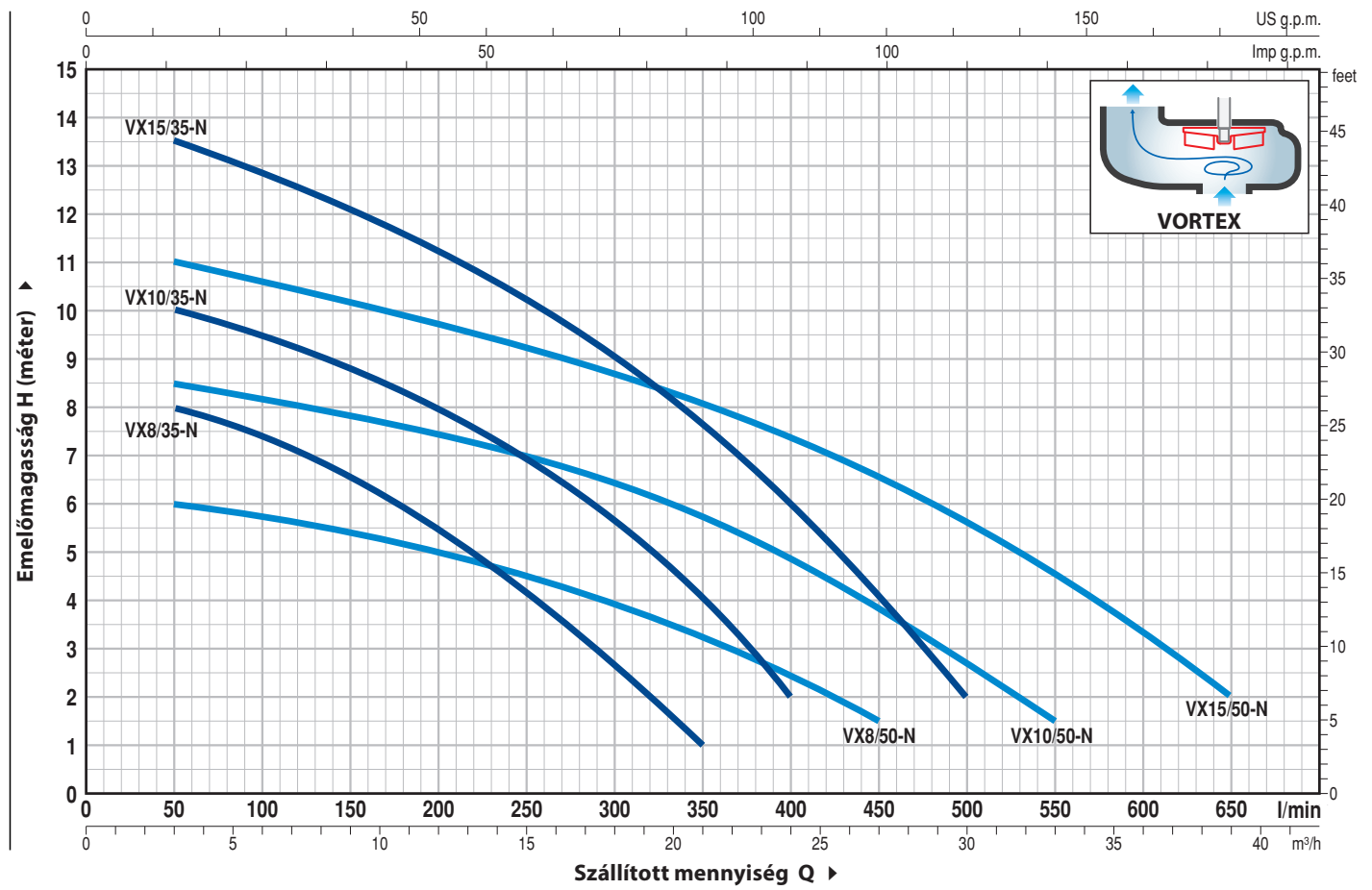
- VX8-10 típusú elektromos szivattyúk **10 méteres** tápvezetékekkel.
  - ☑ MEGJEGYZÉS: a 10 méteres tápvezeték használata kötelező kültéri működés esetén az EN 60335-2-41 szabvány szerint
- Egyfázisú elektromos szivattyúk úszókapcsoló nélkül
- Eltérő feszültség vagy 60 Hz

### GARANCIA

2 év az általános értékesítési feltételek mellett.

## GÖRBÉK ÉS TELJESÍTMÉNY ADATOK

50 Hz n= 2900 1/perc



TÍPUS		TELJESÍTMÉNY (P <sub>2</sub> )		Q	m³/h													
Egyfázisú	Háromfázisú	kW	HP		0	3	6	12	18	21	24	27	30	33	36	39		
				l/prec	0	50	100	200	300	350	400	450	500	550	600	650		
VXm 8/35 -N	VX 8/35 -N	0.55	0.75	H méter	9	8	7.5	5.5	2.7	1								
VXm 10/35-N	VX 10/35 -N	0.75	1		11	10	9.5	8	5.7	4	2							
VXm 15/35-N	VX 15/35 -N	1.1	1.5		14	13.5	12.8	11.2	9	7.7	6	4	2					
VXm 8/50 -N	VX 8/50 -N	0.55	0.75		6.5	6	5.8	5	4	3.3	2.5	1.5						
VXm 10/50-N	VX 10/50 -N	0.75	1		9	8.5	8.2	7.5	6.5	5.8	5	3.8	2.5	1.5				
VXm 15/50-N	VX 15/50 -N	1.1	1.5		11.5	11	10.5	9.8	8.7	8	7.5	6.5	5.5	4.5	3.5	2		

Q = Szállított mennyiség H = Teljes manometrikus emelőmagasság

Jelleggörbe tolerancia az EN ISO 9906 Grado 3B szerint.

## POZ. KOMPONENS

## FELÉPÍTÉSI JELLEMZŐK

1	<b>SZIVATTYÚHÁZ</b>	Kataforézises eljárással kezelt öntvény, menetes csatlakozóval ellátva ISO 228/1
2	<b>TALPAK</b>	Rozsdamentes acél AISI 304
3	<b>JÁRÓKERÉK</b>	VORTEX típusú rozsdamentes acél AISI 304
4	<b>MOTORTARTÓ</b>	Rozsdamentes acél AISI 304
5	<b>MOTORHÁZ FEDÉL</b>	Rozsdamentes acél AISI 304
6	<b>MOTORTENGELY</b>	Rozsdamentes acél EN 10088-3 - 1.4104

## 7 KETTŐS TENGELYTÖMÍTÉS KÖZBEIKTATOTT OLAJKAMRÁVAL

Tömítés Típus	Tengely Átmérő	Pozíció	Anyagok		
			Álló gyűrű	Forgó gyűrű	Elasztomer
MG1-14D SIC	Ø 14 mm	Motor oldala	Szilícium-karbid	Grafit	NBR
		Szivattyú oldala	Szilícium-karbid	Szilícium-karbid	NBR

## 8 CSAPÁGYAK 6203 ZZ / 6203 ZZ

## 9 KONDENZÁTOR

Elektromos szivattyú Egyfázisú	Kapacitás (230 V o 240 V)	(110 V)
VXm 8/35-N	20 µF 450 VL	30 µF - 250 VL
VXm 8/50-N		
VXm 10/35-N		
VXm 10/50-N	25 µF 450 VL	-
VXm 15/35-N		
VXm 15/50-N		

## 10 ELEKTROMOS MOTOR

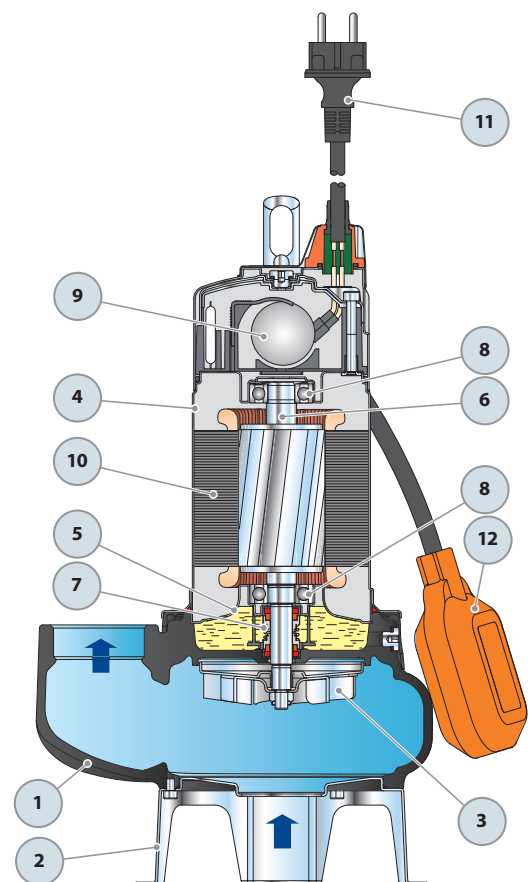
**VXm:** egyfázisú 230 V - 50 Hz  
a tekercselésbe beépített termikus védelemmel  
**VX:** háromfázisú 400 V - 50 Hz  
– Szigetelés: F osztály  
– Védelem: IP X8

## 11 TÁPVEZETÉK

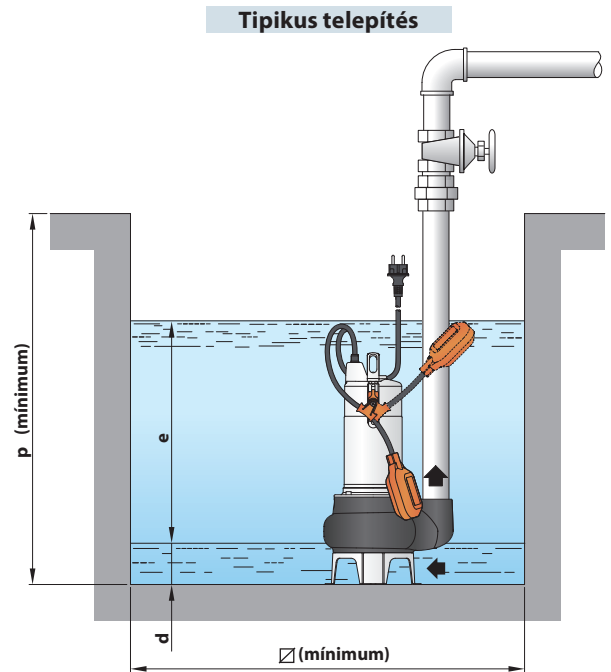
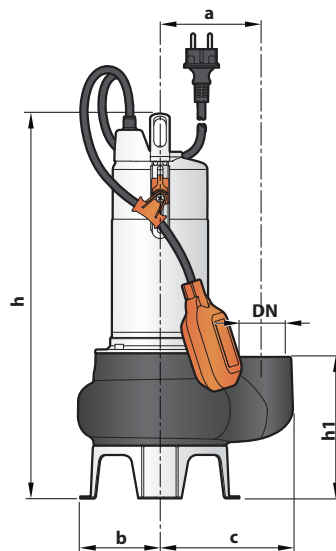
“H07 RN-F” típusú  
(Schuko villásdugóval az egyfázisú változatok esetén)  
**5 méter standard hosszúság (10 méteres a VX15/35-50 esetén)**

## 12 KÜLSŐ ÚSZÓKAPCSOLÓ

(csak az egyfázisú változatok esetén)



## MÉRETEK ÉS SÚLYOK



TÍPUS		CSATLAKOZÓ DN	Szilárd szennyező- dések átérésztése	MÉRETEK mm									kg	
Egyfázisú	Háromfázisú			a	b	c	h	h1	d	e	p	Ø	1~	3~
VXm 8/35 -N	VX 8/35 -N	1½"	Ø 40 mm	115	95	148	406	139	50	szabályozható	500	500	12.9	12.6
VXm 10/35 -N	VX 10/35 -N						421						13.7	12.6
VXm 15/35 -N	VX 15/35 -N						431						15.7	14.7
VXm 8/50 -N	VX 8/50 -N	2"	Ø 50 mm			155	431	164	60				13.4	13.1
VXm 10/50 -N	VX 10/50 -N						446						14.2	13.1
VXm 15/50 -N	VX 15/50 -N						446						16.2	15.2

## ABSZORPCIÓ

TÍPUS	FESZÜLTÉG		
Egyfázisú	230 V	240 V	110 V
VXm 8/35 -N	3.5 A	3.4 A	7.0 A
VXm 10/35 -N	4.8 A	4.6 A	9.6 A
VXm 15/35 -N	7.4 A	7.1 A	-
VXm 8/50 -N	3.7 A	3.5 A	7.4 A
VXm 10/50 -N	5.0 A	4.8 A	10.0 A
VXm 15/50 -N	7.1 A	6.8 A	-

TÍPUS	FESZÜLTÉG			
Háromfázisú	230 V	400 V	240 V	415 V
VX 8/35 -N	3.0 A	1.7 A	2.9 A	1.65 A
VX 10/35 -N	3.5 A	2.0 A	3.4 A	1.95 A
VX 15/35 -N	5.2 A	3.0 A	5.0 A	2.9 A
VX 8/50 -N	3.2 A	1.8 A	3.1 A	1.75 A
VX 10/50 -N	3.5 A	2.0 A	3.4 A	1.95 A
VX 15/50 -N	5.2 A	3.0 A	5.0 A	2.9 A

## RAKLAPOZÁS

TÍPUS		GYŰJTŐFUVAROZÁSHOZ
Egyfázisú	Háromfázisú	szivattyúk darabszáma
VXm 8/35 -N	VX 8/35 -N	60
VXm 10/35 -N	VX 10/35 -N	60
VXm 15/35 -N	VX 15/35 -N	54
VXm 8/50 -N	VX 8/50 -N	54
VXm 10/50 -N	VX 10/50 -N	54
VXm 15/50 -N	VX 15/50 -N	54