

DC

Elettropompe sommergibili per drenaggio



MADE IN ITALY

 **pedrollo**[®]
the spring of life

- ※ Le elettropompe **DC** sono pompe da drenaggio in ghisa efficienti, potenti e robuste. Adatte alle applicazioni più gravose e consigliate per uso civile e industriale in installazioni fisse.
- ※ **Sono consigliate per il pompaggio di acque piovane, acque reflue e di drenaggio con corpi solidi del diametro massimo di 10 mm, in edilizia, in parcheggi sotterranei, aree scoperte, per lo svuotamento di serbatoi e per molte altre applicazioni industriali e commerciali.**
- ※ La scelta accurata dei componenti, il severo controllo di qualità e le tecniche di fabbricazione all'avanguardia, permettono di realizzare elettropompe che garantiscono ad ogni utilizzatore la massima affidabilità e sicurezza di funzionamento.
- ※ L'accurata progettazione fluidodinamica permette inoltre di sfruttare l'elevata efficienza per un maggior risparmio energetico



CAMPO DELLE PRESTAZIONI

- Portata fino a **550 l/min** (33 m³/h)
- Prevalenza fino a **38 m**

LIMITI D'IMPIEGO

- Profondità d'impiego sotto il livello dell'acqua fino a **10 m** (con cavo di alimentazione di lunghezza adeguata)
- Temperatura del liquido fino a **+40 °C**
- Passaggio corpi solidi in sospensione fino a **Ø 10 mm**
- Livello di svuotamento dal fondo fino a **17 mm, 25 mm (DC 42-43-44)**
- Per servizio continuo immersione minima: **220 mm, 300 mm (DC 42-43-44)**

ESECUZIONE E NORME DI SICUREZZA

- Cavo di alimentazione di lunghezza **10 m**
- Interruttore a galleggiante esterno per versioni monofase

UTILIZZI E INSTALLAZIONI

Le pompe sommergibili **DC**, costruite in ghisa di notevole spessore, eccezionale robustezza, e resistenza all'abrasione e durata nel tempo, sono consigliate per drenaggio di **acque chiare** o leggermente sporche. Si distinguono per la robustezza e l'affidabilità nelle installazioni fisse a funzionamento automatico. Le elettropompe serie **DC** possono funzionare in servizio continuo anche parzialmente scoperte.

BREVETTI - MARCHI - MODELLI

- Brevetto n° IT0001428923
- Modello comunitario registrato n° 002501486-0001

ESECUZIONI A RICHIESTA

- Elettropompe monofase senza l'interruttore a galleggiante
- Altre tensioni o frequenza 60 Hz

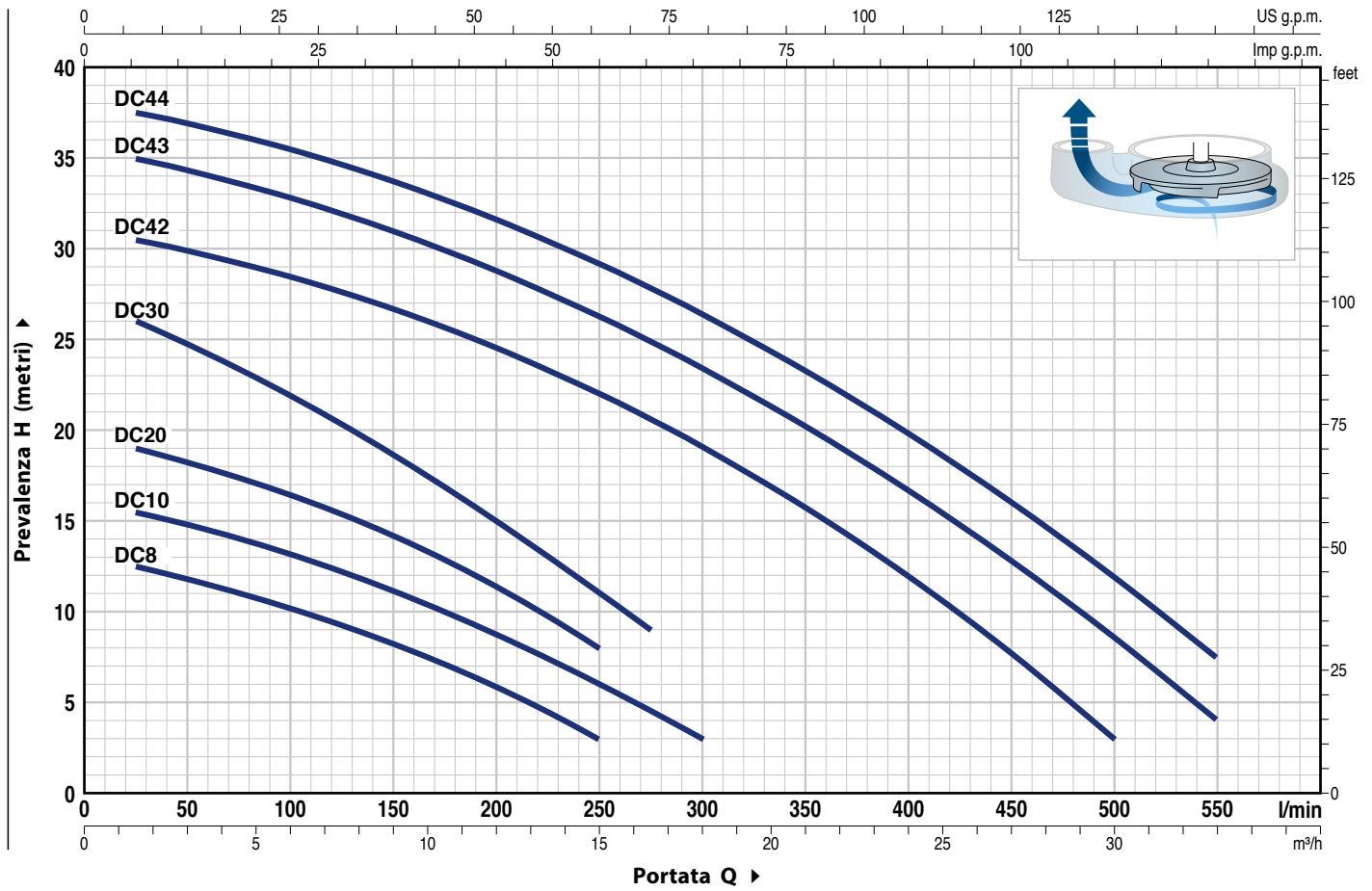
GARANZIA

2 anni secondo le nostre condizioni generali di vendita

Elettropompe sommergibili per drenaggio

CURVE E DATI DI PRESTAZIONE

50 Hz n= 2900 min⁻¹



TIPO		POTENZA (P ₂)		Q	H metri																
Monofase	Trifase	kW	HP		0	1.5	3.0	6.0	9.0	12.0	15.0	16.5	18.0	21.0	24.0	27.0	30.0	33.0			
				l/min	0	25	50	100	150	200	250	275	300	350	400	450	500	550			
DCm 8	DC 8	0.55	0.75		13	12.5	11.8	10.2	8.2	5.8	3										
DCm 10	DC 10	0.75	1		16	15.5	14.8	13.2	11.2	8.8	6	4.5	3								
DCm 20	DC 20	0.75	1		20	19	18.5	16.5	14.3	11.5	8										
DCm 30	DC 30	1.1	1.5		26	26	24.8	22	18.7	15	11	9									
DCm 42	DC 42	1.5	2		31	30.5	30	28.4	26.5	24.3	21.6	20.2	18.6	15.3	11.6	7.5	3				
DCm 43	DC 43	2.2	3		35.5	35	34.4	32.9	31	28.8	26.3	25	23.5	20.3	16.7	12.8	8.5	4			
-	DC 44	3	4		38	37.5	37	35.5	33.7	31.6	29.2	27.8	26.4	23.3	19.9	16.1	12	7.5			

Q = Portata H = Prevalenza manometrica totale

Tolleranza delle curve di prestazione secondo EN ISO 9906 Grado 3B.

POS. COMPONENTE

CARATTERISTICHE COSTRUTTIVE

1	CORPO POMPA	Ghisa con trattamento di cataforesi, provvisto di bocca filettata ISO 228/1
2	GRIGLIA DI ASPIRAZIONE	Acciaio inox AISI 304
3	COPERCHIO DI ASPIRAZIONE	Acciaio inox AISI 304
4	GIRANTE	Di tipo aperto in tecnopolimero
5	PORTAMOTORE	Ghisa con trattamento di cataforesi
6	COPERCHIO MOTORE	Acciaio inox AISI 304
7	ALBERO MOTORE	Acciaio inox AISI 431

8 TENUTA MECCANICA DOPPIA IN CAMERA D'OLIO

<i>Elettropompa Tipo</i>	<i>Tenuta Tipo</i>	<i>Albero Diametro</i>	<i>Posizione</i>	<i>Materiali</i>		
				<i>Anello fisso</i>	<i>Anello rotante</i>	<i>Elastomero</i>
DC8	MG1-14D SIC	Ø 14 mm	Lato motore	Carburo di silicio	Grafite	NBR
DC10			Lato pompa	Carburo di silicio	Carburo di silicio	NBR
DC20						
(Doppia tenuta sull'albero con anello di tenuta Ø 16 x Ø 24 x H 5 mm)						
DC30	ST1-14 SIC	Ø 14 mm		Ceramica	Carburo di silicio	NBR

9 CUSCINETTI

Tipo **6203 ZZ / 6203 ZZ**

10 CONDENSATORE EN 60252-1/A1

(solo per versioni monofase)



11 MOTORE ELETTRICO

DCm: monofase 230 V - 50 Hz
con salvamotore termico incorporato nell'avvolgimento

DC: trifase 400 V - 50 Hz

- Isolamento: classe F

- Protezione: IP X8

12 CAVO DI ALIMENTAZIONE

Di tipo "H07 RN-F"
(con spina Schuko solo per versioni monofase)

Lunghezza standard 10 metri

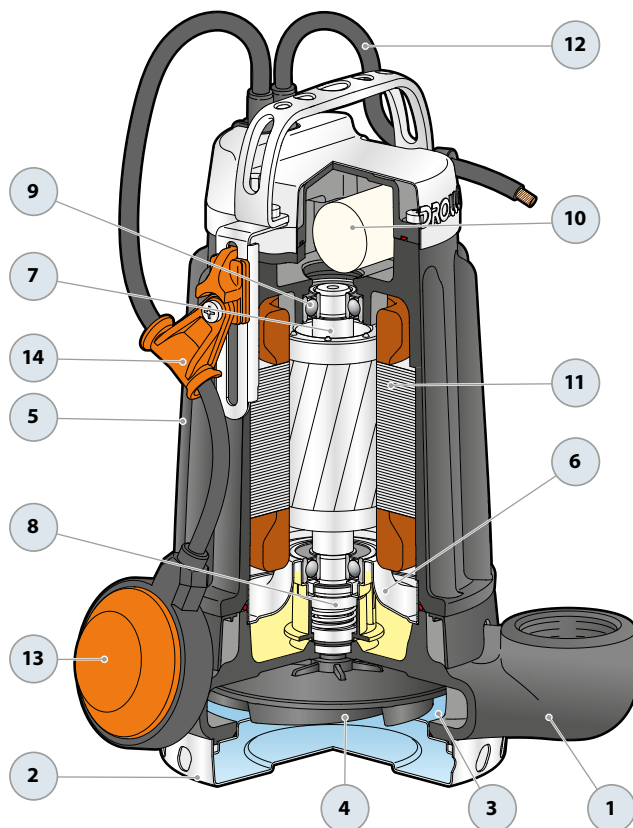
13 INTERRUTTORE A GALLEGGIANTE ESTERNO

(solo per versioni monofase)

14 DISPOSITIVO BASCULANTE PER IL CAVO DEL GALLEGGIANTE

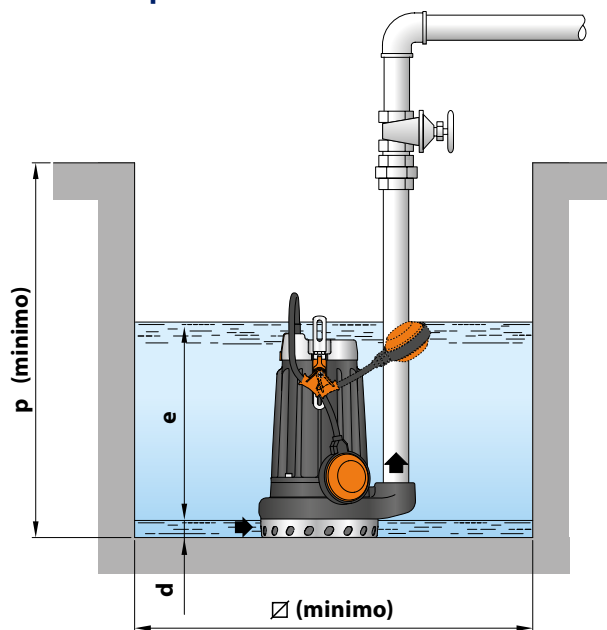
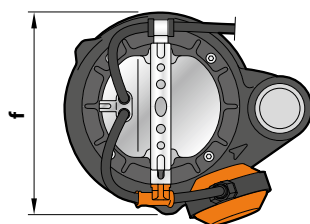
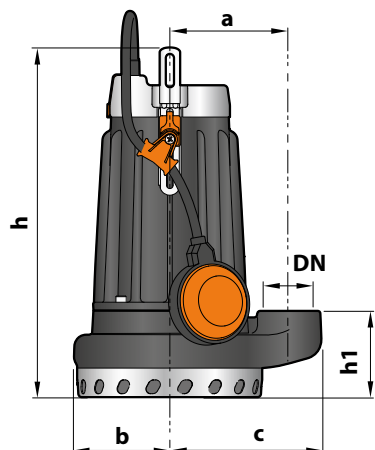
(solo per versioni monofase)

Brevetto n° IT0001428923



DIMENSIONI E PESI

Installazione tipica



TIPO		BOCCA DN	DIMENSIONI mm										kg	
Monofase	Trifase		a	b	c	f	h	h1	d	e	p	Ø	1~	3~
DCm 8	DC 8	1½"	115	85	147	177	324	73	17	regolabile	500	500	15.8	15.8
DCm 10	DC 10												16.9	15.8
DCm 20	DC 20			17.0	15.9									
DCm 30	DC 30			18.8	17.7									

ASSORBIMENTI

TIPO	TENSIONE	
	230 V	240 V
Monofase		
DCm 8	3.2 A	3.1 A
DCm 10	4.7 A	4.5 A
DCm 20	5.7 A	5.6 A
DCm 30	7.2 A	7.0 A

TIPO	TENSIONE			
	230 V	400 V	240 V	415 V
Trifase				
DC 8	2.8 A	1.6 A	2.6 A	1.5 A
DC 10	3.5 A	2.0 A	3.3 A	1.9 A
DC 20	4.2 A	2.4 A	4.0 A	2.3 A
DC 30	5.2 A	3.0 A	5.0 A	2.9 A

CONDENSATORI

TIPO	CAPACITÀ (230 V o 240 V)
Monofase	
DCm 8	20 µF - 450 VL
DCm 10	
DCm 20	
DCm 30	25 µF - 450 VL

POS. COMPONENTE

CARATTERISTICHE COSTRUTTIVE

1	CORPO POMPA	Ghisa con trattamento di cataforesi, provvisto di bocca filettata ISO 228/1
2	GRIGLIA DI ASPIRAZIONE	Acciaio inox AISI 304
3	COPERCHIO DI ASPIRAZIONE	Ghisa con trattamento di cataforesi
4	GIRANTE	Aperta in acciaio inox AISI 304 microfuso
5	PORTAMOTORE	Ghisa con trattamento di cataforesi
6	COPERCHIO MOTORE	Ghisa con trattamento di cataforesi
7	ALBERO MOTORE	Acciaio inox AISI 431

8 DOPPIA TENUTA MECCANICA SULL'ALBERO CON CAMERA D'OLIO INTERPOSTA

<i>Tenuta Tipo</i>	<i>Albero Diametro</i>	<i>Posizione</i>	<i>Anello fisso</i>	<i>Materiali Anello rotante</i>	<i>Elastomero</i>
STA-24	Ø 24 mm	Lato motore	Ceramica	Grafite	NBR
STA-22 SIC	Ø 22 mm	Lato pompa	Carburo di silicio	Carburo di silicio	NBR

9 CUSCINETTI 3305B 2RS/6204 ZZ

10 **CONDENSATORE EN 60252-1/A1**
(solo per versioni monofase)



11 **MOTORE ELETTRICO**
DCm42-43: monofase 230 V - 50 Hz
DC: trifase 400 V - 50 Hz

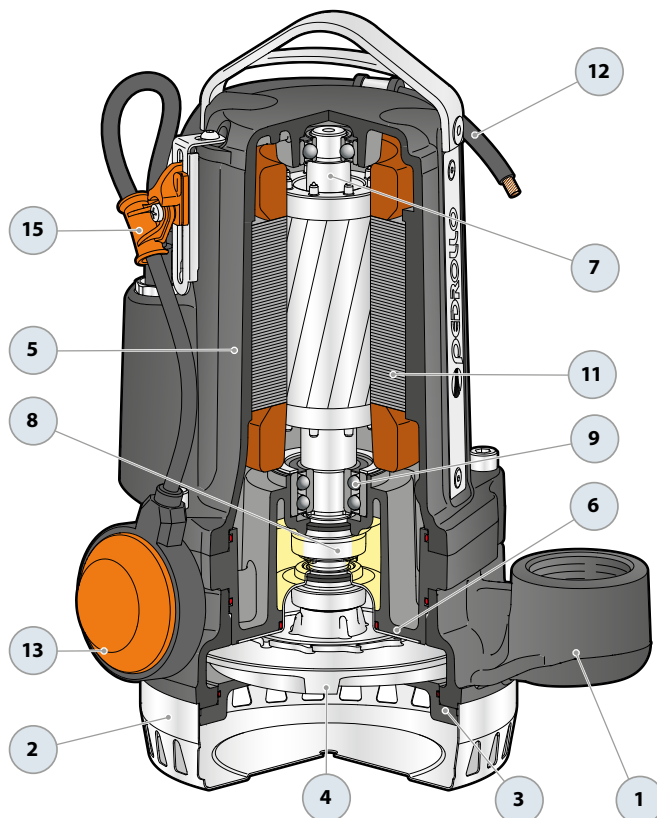
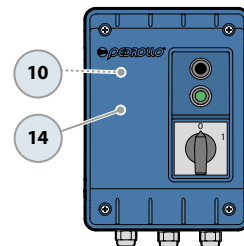
12 **CAVO DI ALIMENTAZIONE**
Da 10 metri di tipo "H07 RN-F"

13 **INTERRUTTORE A GALLEGGIANTE ESTERNO**
(solo per versioni monofase)

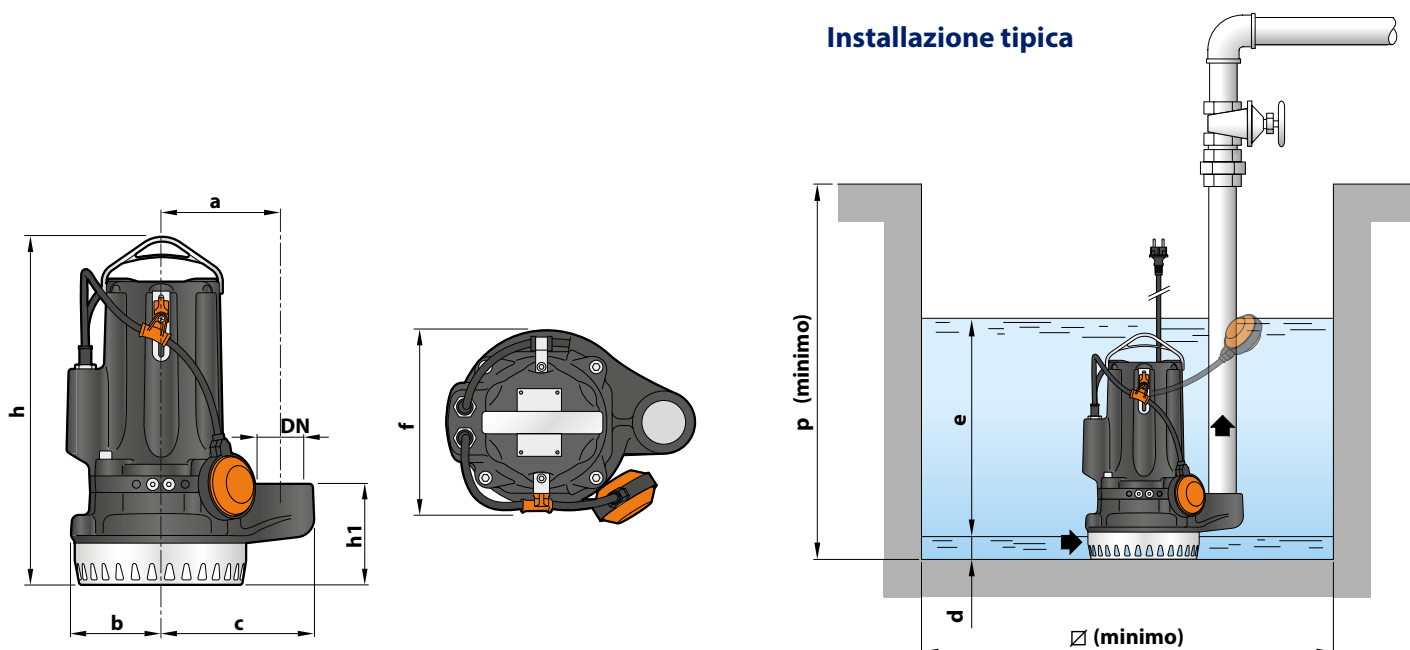
14 **QUADRO ELETTRICO PER DCm42-43**
(solo per versioni monofase)

15 **DISPOSITIVO BASCULANTE PER IL CAVO DEL GALLEGGIANTE**
(solo per versioni monofase)
Brevetto n° IT0001428923

Dotazione di serie
Quadro elettrico
(solo per versioni monofase)



DIMENSIONI E PESI



TIPO		BOCCA DN	DIMENSIONI mm										kg	
Monofase	Trifase		a	b	c	h	h1	f	d	e	p	Ø	1~	3~
DCm 42	DC 42	2"	150	112	190	434	125	230	25	regolabile	800	800	43.0	41.0
DCm 43	DC 43					460 434							48.0	42.0
-	DC 44					460							-	47.0

ASSORBIMENTI

TIPO	TENSIONE	
	Monofase	230 V
DCm 42	13 A	12.5 A
DCm 43	16 A	14 A

TIPO	TENSIONE			
	Trifase	230 V	400 V	240 V
DC 42	9.0 A	5.2 A	8.6 A	5.0 A
DC 43	10.7 A	6.2 A	10.3 A	6.0 A
DC 44	11.8 A	6.8 A	11.3 A	6.5 A

CONDENSATORE

TIPO	CAPACITÀ
Monofase	(230 V o 240 V)
DCm 42	50 µF - 450 VL
DCm 43	60 µF - 450 VL

*I dati contenuti nella presente pubblicazione non devono essere considerati impegnativi.
La Pedrollo S.p.A. si riserva la facoltà di apportare le modifiche che riterrà più opportune ai fini del miglioramento della propria produzione.*

Pedrollo S.p.A.

Via Enrico Fermi, 7 - 37047 San Bonifacio (Verona) Italy
tel. +39 045 6136311 - fax +39 045 7614663
vendite@pedrollo.com - sales@pedrollo.com - www.pedrollo.com

MADE IN ITALY

Z-DPL90080IT