

Elettropompe sommergibili

-  Acque luride
-  Uso domestico
-  Uso civile
-  Uso industriale



CAMPO DELLE PRESTAZIONI

- Portata fino a **750 l/min** (45 m³/h)
- Prevalenza fino a **15.5 m**

LIMITI D'IMPIEGO

- Profondità d'impiego sotto il livello dell'acqua fino a **5 m** (con cavo di alimentazione di lunghezza adeguata)
- Temperatura del liquido fino a **+40 °C**
- Passaggio corpi solidi in sospensione:
 - fino a **Ø 40 mm** per VX /35
 - fino a **Ø 50 mm** per VX /50
- Per servizio continuo immersione minima:
 - **290 mm** per VX 8 e VX 10
 - **330 mm** per VX 15
 - **360 mm** per VX 20

ESECUZIONE E NORME DI SICUREZZA

- Cavo di alimentazione di lunghezza:
 - **5 m** per VX8-10/35, VX8-10/50
 - **10 m** per VX15/35, VX15/50
- Interruttore a galleggiante esterno per versioni monofase

EN 60335-1
IEC 60335-1
CEI 61-150

EN 60034-1
IEC 60034-1
CEI 2-3



CERTIFICAZIONI

Azienda con sistema di gestione certificato DNV ISO 9001: QUALITÀ



UTILIZZI E INSTALLAZIONI

Le elettropompe **VX** sono consigliate per l'uso domestico, civile e industriale, in tutti i casi in cui nelle acque siano presenti corpi solidi in sospensione di dimensioni fino a Ø 50 mm, ad esempio **acque freatiche, acque di superficie, acque luride e cariche**.

L'utilizzo è consigliato per il prosciugamento di ambienti allagati, quali scantinati, parcheggi sotterranei, aree di lavaggio macchine, per scarichi domestici, svuotamento di pozzi neri, smaltimento di liquami.

Queste pompe si distinguono per l'affidabilità, in particolare nelle installazioni fisse a funzionamento automatico.

BREVETTI - MARCHI - MODELLI

- Brevetto n° EP2313658
- Brevetto n° IT0001428923

ESECUZIONI A RICHIESTA

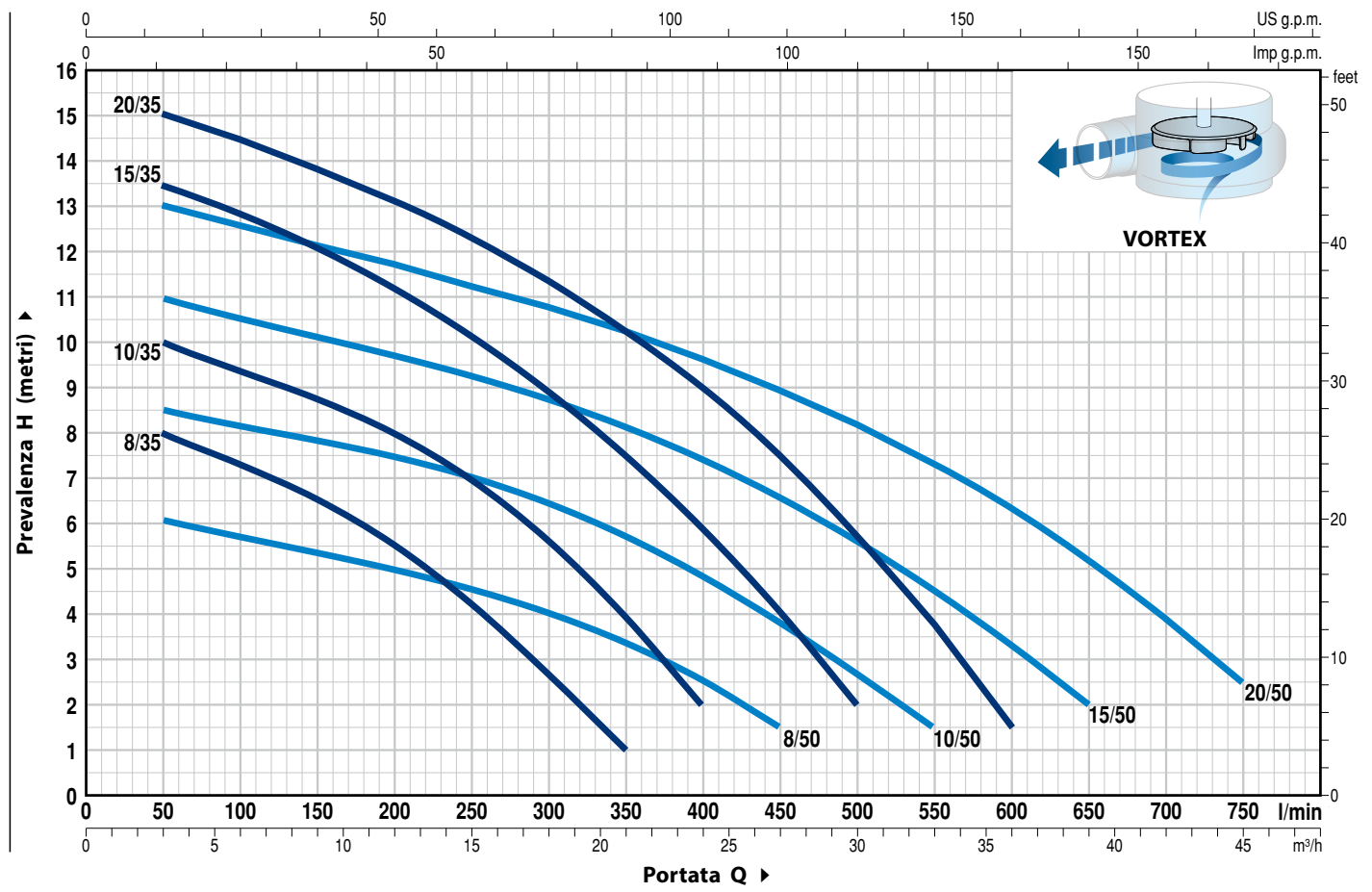
- Elettropompe VX8-10 con cavo di alimentazione da **10 m**.
 ➔ N.B.: il cavo di alimentazione da 10 m è obbligatorio per l'uso all'esterno secondo la normativa EN 60335-2-41
- Elettropompe monofase senza l'interruttore a galleggiante
- Altre tensioni o frequenza 60 Hz

GARANZIA

2 anni secondo le nostre condizioni generali di vendita

CURVE E DATI DI PRESTAZIONE

50 Hz n= 2900 min⁻¹



TIPO		POTENZA (P ₂)		Q	m ³ /h														
Monofase	Trifase	kW	HP		0	3	6	12	18	21	24	27	30	33	36	39	45		
				l/min	0	50	100	200	300	350	400	450	500	550	600	650	750		
VXm 8/35	VX 8/35	0.55	0.75	H metri	9	8	7.5	5.5	2.7	1									
VXm 10/35	VX 10/35	0.75	1		11	10	9.5	8	5.7	4	2								
VXm 15/35	VX 15/35	1.1	1.5		14	13.5	12.8	11.2	9	7.7	6	4	2						
VXm 20/35	VX 20/35	1.5	2		15.5	15	14.5	13	11.5	10.3	9	7.5	5.8	3.8	1.5				
VXm 8/50	VX 8/50	0.55	0.75		6.5	6	5.8	5	4	3.3	2.5	1.5							
VXm 10/50	VX 10/50	0.75	1		9	8.5	8.2	7.5	6.5	5.8	5	3.8	2.5	1.5					
VXm 15/50	VX 15/50	1.1	1.5		11.5	11	10.5	9.8	8.7	8	7.5	6.5	5.5	4.5	3.5	2			
VXm 20/50	VX 20/50	1.5	2		13.5	13	12.5	11.5	10.7	10	9.5	9	8	7.5	6.5	5	2.5		

Q = Portata H = Prevalenza manometrica totale

Tolleranza delle curve di prestazione secondo EN ISO 9906 Grado 3B.

POS. COMPONENTE CARATTERISTICHE COSTRUTTIVE

1	CORPO POMPA	Ghisa con trattamento di cataforesi per una maggior resistenza alla corrosione, provvisto di bocca filettata ISO 228/1
2	BASE	Acciaio inox AISI 304
3	GIRANTE	Di tipo VORTEX in acciaio inox AISI 304 (Ghisa con trattamento di cataforesi per VX 15). La girante VORTEX consente il pompaggio di corpi solidi con diametro fino a 50 mm e grazie alla sua particolare geometria garantisce un funzionamento sicuro contro l'intasamento.
4	PORTAMOTORE	Acciaio inox AISI 304
5	COPERCHIO MOTORE	Acciaio inox AISI 304 per VX 8-10 Ghisa con trattamento di cataforesi per VX 15-20
6	ALBERO MOTORE	Acciaio inox AISI 431

7 TENUTA MECCANICA DOPPIA IN CAMERA D'OLIO

Tenuta Tipo	Albero Diametro	Posizione	Materiali		
			Anello fisso	Anello rotante	Elastomero
MG1-14D SIC	Ø 14 mm	Lato motore	Carburo di silicio	Grafite	NBR
		Lato pompa	Carburo di silicio	Carburo di silicio	NBR

Tenuta meccanica doppia in camera d'olio, con facce di scivolo in carburo di silicio per una maggior resistenza all'abrasione e all'usura, e per una maggior durata dell'elettropompa.

8 CUSCINETTI

Elettropompa	Tipo
VX 8-10	6203 ZZ / 6203 ZZ
VX 15-20	6303 2RS - C3 / 6203 ZZ

9 CONDENSATORE

EN 60252-1/A1  

(solo per versioni monofase)

10 MOTORE ELETTRICO

Motori elettrici prodotti con elevati standard di qualità, sottoposti ai più rigorosi controlli per garantire un eccellente isolamento. L'impregnamento dell'avvolgimento, realizzato con resine di alta qualità, è seguito dal trattamento in forno fino a otto ore, garantendo al motore una lunga vita di lavoro.

VXm: monofase 230 V - 50 Hz
con salvamotore termico incorporato nell'avvolgimento

VX: trifase 400 V - 50 Hz

– Isolamento: classe F

– Protezione: IP X8

11 CAVO DI ALIMENTAZIONE

Cavo di alimentazione incapsulato con resina epossidica sia nella zona del passacavo sia nel punto in cui i conduttori escono dalla guaina, per un isolamento assoluto da umidità e infiltrazioni d'acqua.

Di tipo "H07 RN-F"
(con spina Schuko solo per versioni monofase)

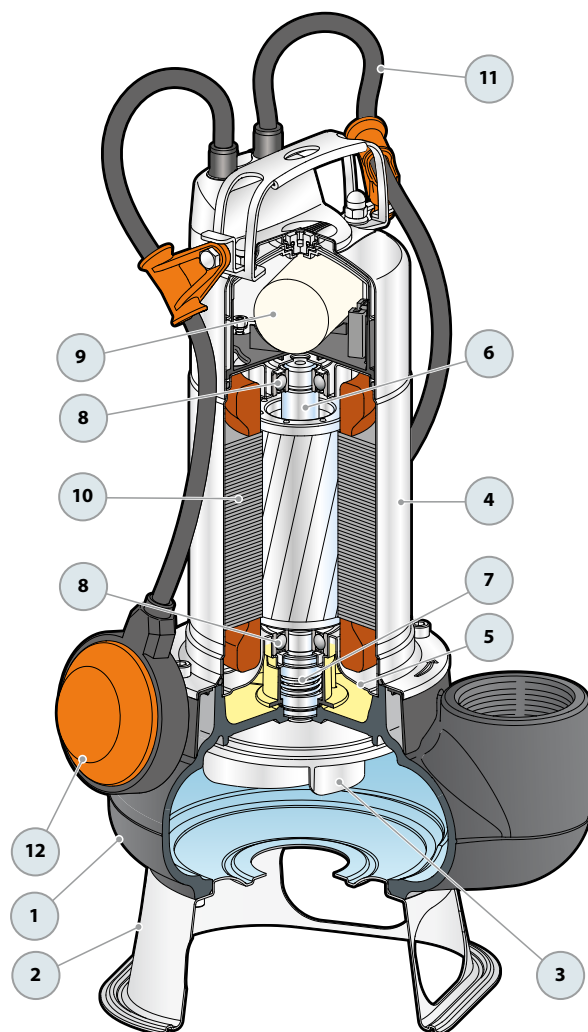
Lunghezza standard:

– **5 metri** per VX 8-10,

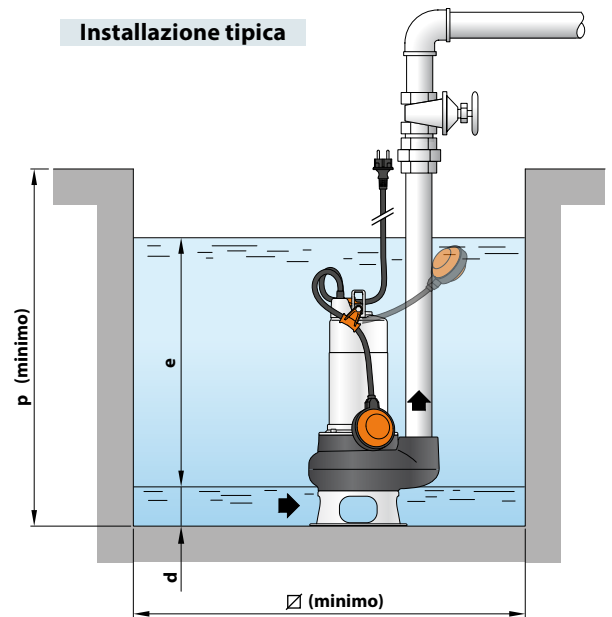
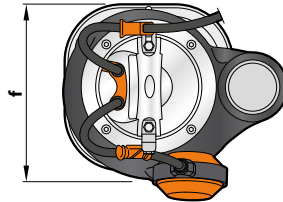
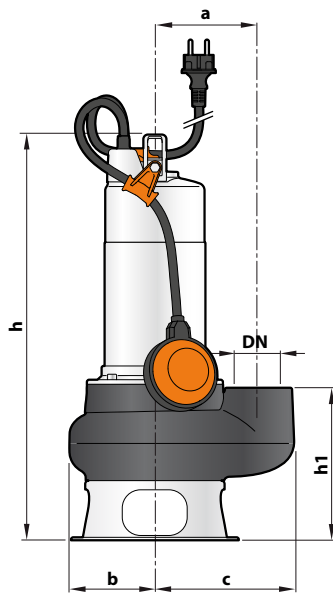
– **10 metri** per VX 15-20

12 INTERRUTTORE A GALLEGGIANTE ESTERNO

(solo per versioni monofase)



DIMENSIONI E PESI



TIPO		BOCCA DN	Passaggio corpi solidi	DIMENSIONI mm										kg				
Monofase	Trifase			a	b	c	f	h	h1	d	e	p	Ø	1~	3~			
VXm 8/35	VX 8/35	1½"	Ø 40 mm	115	95	148	200	425	158	55	regolabile	500	500	13.7	12.6			
VXm 10/35	VX 10/35							440						15.2	14.0			
VXm 15/35	VX 15/35							473						18.0	16.4			
VXm 20/35	VX 20/35							503						20.2	18.0			
VXm 8/50	VX 8/50	2"	Ø 50 mm	115	95	155	200	436	169	60				regolabile	500	500	14.2	13.1
VXm 10/50	VX 10/50							451									15.7	14.5
VXm 15/50	VX 15/50							484									18.5	16.9
VXm 20/50	VX 20/50							514									20.7	18.5

ASSORBIMENTI

TIPO	TENSIONE	
	230 V	240 V
Monofase		
VXm 8/35	4.3 A	4.2 A
VXm 10/35	5.5 A	5.4 A
VXm 15/35	7.0 A	6.9 A
VXm 20/35	9.6 A	9.4 A
VXm 8/50	4.3 A	4.2 A
VXm 10/50	5.5 A	5.4 A
VXm 15/50	7.0 A	6.9 A
VXm 20/50	9.6 A	9.4 A

TIPO	TENSIONE			
	230 V	400 V	240 V	415 V
Trifase				
VX 8/35	2.8 A	1.6 A	2.7 A	1.6 A
VX 10/35	3.8 A	2.2 A	3.6 A	2.1 A
VX 15/35	4.7 A	2.7 A	4.5 A	2.6 A
VX 20/35	6.4 A	3.7 A	6.1 A	3.5 A
VX 8/50	2.8 A	1.6 A	2.7 A	1.6 A
VX 10/50	3.8 A	2.2 A	3.6 A	2.1 A
VX 15/50	4.7 A	2.7 A	4.5 A	2.6 A
VX 20/50	6.4 A	3.7 A	6.1 A	3.5 A

CONDENSATORI

TIPO	CAPACITÀ
Monofase	(230 V o 240 V)
VXm 8/35	20 µF 450 VL
VXm 10/35	25 µF 450 VL
VXm 15/35	35 µF 450 VL
VXm 20/35	35 µF 450 VL
VXm 8/50	20 µF 450 VL
VXm 10/50	25 µF 450 VL
VXm 15/50	35 µF 450 VL
VXm 20/50	35 µF 450 VL

PALLETTIZZAZIONE

TIPO		PER GROUPAGE
Monofase	Trifase	n° pompe
VXm 8/35	VX 8/35	45
VXm 10/35	VX 10/35	45
VXm 15/35	VX 15/35	30
VXm 20/35	VX 20/35	30
VXm 8/50	VX 8/50	45
VXm 10/50	VX 10/50	45
VXm 15/50	VX 15/50	30
VXm 20/50	VX 20/50	30