

# VX

Elettropompe sommergibili VORTEX



**MADE IN ITALY**

 **PEDROLLO**<sup>®</sup>  
*the spring of life*

## VORTEX

- ※ Le elettropompe **VX** sono pompe **VORTEX** progettate in modo speciale e prodotte con l'impiego delle più moderne tecniche Pedrollo, frutto di più di 50 anni di esperienza nella costruzione di pompe.
- ※ Le pompe della serie **VX**, costruite in acciaio inox e ghisa di notevole spessore, eccezionale robustezza, resistenza all'abrasione e durata nel tempo, sono equipaggiate con girante di tipo **VORTEX**, particolarmente consigliata per l'affidabilità di funzionamento e il basso rischio di intasamento. Sono quindi adatte al drenaggio di acque cariche, luride, reflue, acque miste a fango, fanghi rattivati e putridi
- ※ Grazie al generoso dimensionamento del motore elettrico, dell'albero motore e dei cuscinetti, le elettropompe **VX** garantiscono una durata di funzionamento senza precedenti, con prestazioni idrauliche elevate, costi di esercizio contenuti e facilità di manutenzione. Il motore elettrico permette il funzionamento continuo dell'elettropompa, anche parzialmente scoperta.



### CAMPO DELLE PRESTAZIONI

- Portata fino a **1800 l/min** (108 m<sup>3</sup>/h)
- Prevalenza fino a **26 m**

### LIMITI D'IMPIEGO

- Profondità d'impiego sotto il livello dell'acqua fino a **10 m** (con cavo di alimentazione di lunghezza adeguata)
  - Temperatura del liquido fino a **+40 °C**
  - Passaggio corpi solidi in sospensione:
    - fino a **Ø 50 mm** per VX 50
    - fino a **Ø 65 mm** per VX 65
    - fino a **Ø 80 mm** per VX 80
- Per servizio continuo immersione minima **500 mm**

### ESECUZIONE E NORME DI SICUREZZA

- Cavo di alimentazione di lunghezza **10 m**

### UTILIZZI E INSTALLAZIONI

Sono consigliate in tutte le installazioni per il pompaggio di acque nere con corpi solidi in sospensione, fino ad un diametro di 80 mm, acque di scarico, acqua piovana, liquami, acque fognarie cittadine, acque di scarico industriali.

Sono indicate per l'installazione in fognature, gallerie, scavi, canali, parcheggi sotterranei, ecc.

### BREVETTI - MARCHI - MODELLI

- Modello comunitario registrato n° 003863158-0002

### ESECUZIONI A RICHIESTA

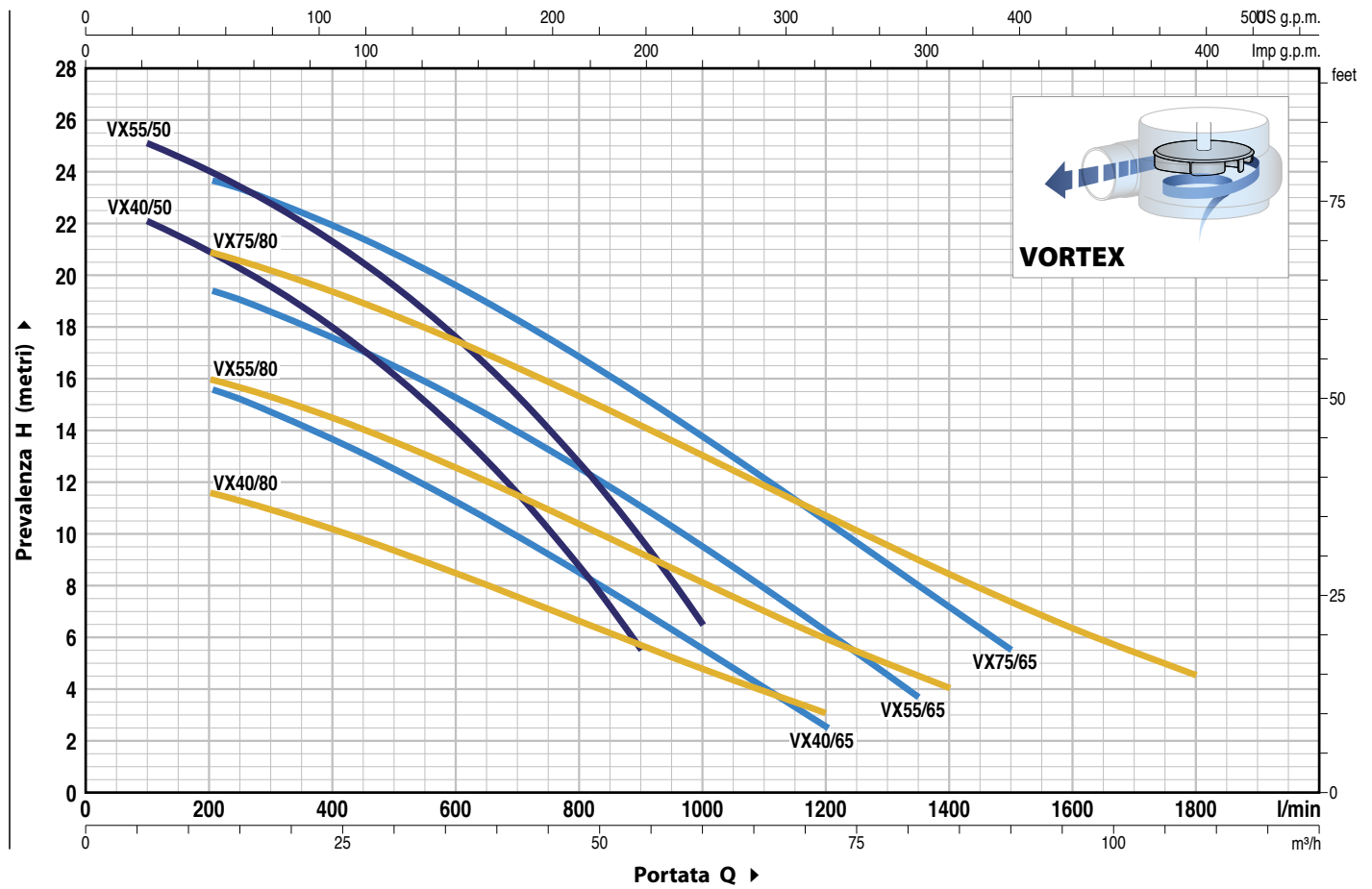
- Altre tensioni o frequenza 60 Hz

### GARANZIA

2 anni secondo le nostre condizioni generali di vendita

## CURVE E DATI DI PRESTAZIONE

50 Hz n = 2900 min<sup>-1</sup>



TIPO	POTENZA (P <sub>2</sub> )		Q	m <sup>3</sup> /h												
	kW	HP		0	6	12	18	24	30	36	42	48	54	60		
Trifase			l/min	0	100	200	300	400	500	600	700	800	900	1000		
VX 40/50	3	4	H metri	23	22	20.8	19.5	17.9	16.1	13.9	11.5	8.7	5.5			
VX 55/50	4	5.5		26	25	23.9	22.7	21.2	19.5	17.5	15.3	12.7	9.8	6.5		

TIPO	POTENZA (P <sub>2</sub> )		Q	m <sup>3</sup> /h												
	kW	HP		0	12	18	27	36	45	54	63	72	81	90		
Trifase			l/min	0	200	300	450	600	750	900	1050	1200	1350	1500		
VX 40/65	3	4	H metri	17	15.6	14.7	13.1	11.2	9.2	7	4.8	2.5				
VX 55/65	4	5.5		20.7	19.4	18.5	17	15.2	13.2	11	8.7	6.2	3.7			
VX 75/65	5.5	7.5		24.8	23.6	22.9	21.4	19.6	17.5	15.2	12.9	10.5	8	5.5		

TIPO	POTENZA (P <sub>2</sub> )		Q	m <sup>3</sup> /h												
	kW	HP		0	12	24	36	48	60	72	84	96	108			
Trifase			l/min	0	200	400	600	800	1000	1200	1400	1600	1800			
VX 40/80	3	4	H metri	12.5	11.5	10.2	8.5	6.7	4.9	3						
VX 55/80	4	5.5		16.5	16	14.4	12.5	10.3	8.1	6	4					
VX 75/80	5.5	7.5		22	21	19.2	17.4	15.2	13	10.7	8.4	6.4	4.5			

Q = Portata H = Prevalenza manometrica totale

Tolleranza delle curve di prestazione secondo EN ISO 9906 Grado 3B.

## POS. COMPONENTE

## CARATTERISTICHE COSTRUTTIVE

1	<b>CORPO POMPA</b>	Ghisa con trattamento di cataforesi, provvisto di bocca flangiata e filettata ISO 228/1
2	<b>GIRANTE</b>	Di tipo VORTEX in ghisa con trattamento di cataforesi
3	<b>PORTAMOTORE</b>	Acciaio inox AISI 304
4	<b>COPERCHIO MOTORE</b>	Ghisa con trattamento di cataforesi
5	<b>ALBERO MOTORE</b>	Acciaio inox AISI 431

## 6 DOPPIA TENUTA MECCANICA CON CAMERA D'OLIO INTERPOSTA

	<i>Tenuta Tipo</i>	<i>Albero Diametro</i>	<i>Posizione</i>	<i>Materiali</i>		
				<i>Anello fisso</i>	<i>Anello rotante</i>	<i>Elastomero</i>
<b>VX 50</b>	<b>ED560-25</b>	<b>Ø 25 mm</b>	Lato motore	Carburo di silicio	Grafite	NBR
			Lato pompa	Carburo di silicio	Carburo di silicio	NBR
<b>VX 65-80</b>	<b>AR-27</b>	<b>Ø 27 mm</b>	Lato motore	Carburo di silicio	Grafite	NBR
	<b>AR-25</b>	<b>Ø 25 mm</b>	Lato pompa	Carburo di silicio	Carburo di silicio	NBR

## 7 CUSCINETTI 6306 ZZ C3 / 6304 ZZ C3

## 8 MOTORE ELETTRICO

trifase 400 V - 50 Hz

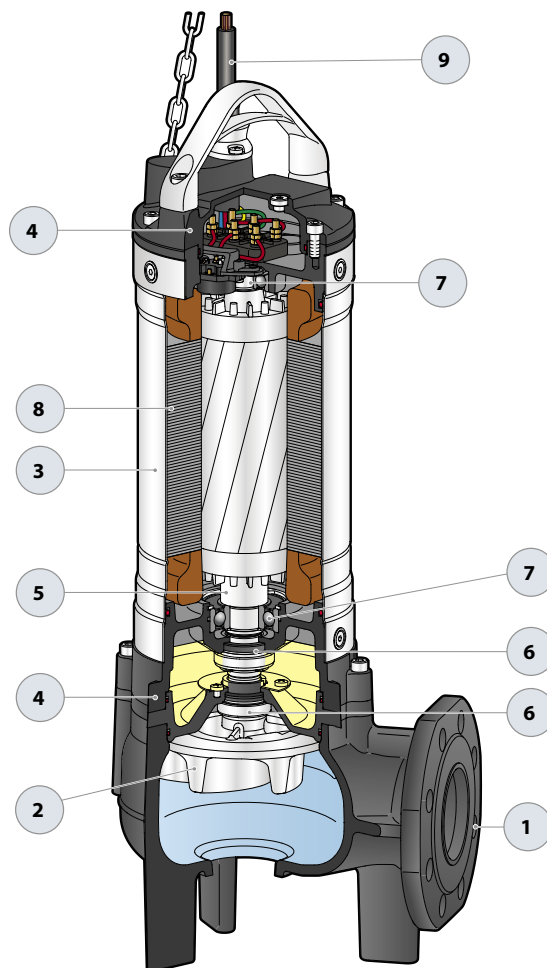
**con salvamotore termico incorporato nel motore a riarmo automatico (TRIFASE)**

- Isolamento: classe F
- Protezione: IP X8

## 9 CAVO DI ALIMENTAZIONE

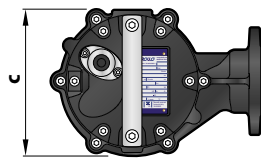
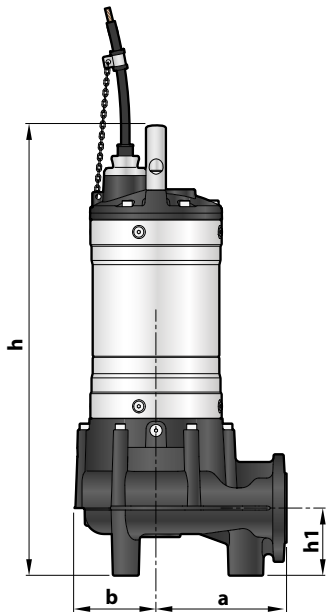
Di tipo "H07 RN-F"

**Lunghezza standard 10 metri**

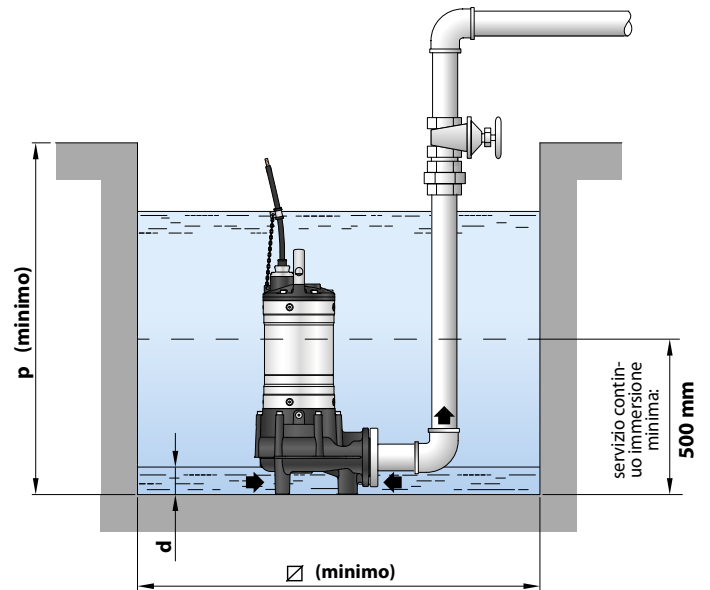


# VX 50 - 65 - 80

## DIMENSIONI E PESI



### Installazione tipica



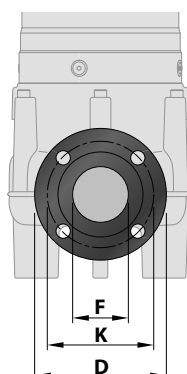
TIPO	Passaggio corpi solidi	DIMENSIONI mm								kg
		a	b	c	h	h1	d	p	Ø	
Trifase										3~
VX 40/50	Ø 50 mm	170	106	193	602	100	55	700	500	50.0
VX 55/50					642					58.2
VX 40/65	Ø 65 mm	170	107	196	630	121	70	800	500	53.3
VX 55/65					670					60.0
VX 75/65					700					65.0
VX 40/80	Ø 80 mm	178	107	210	655	150	85	800	500	54.8
VX 55/80					695					61.5
VX 75/80					725					66.5

## FLANGIA DELLA BOCCA

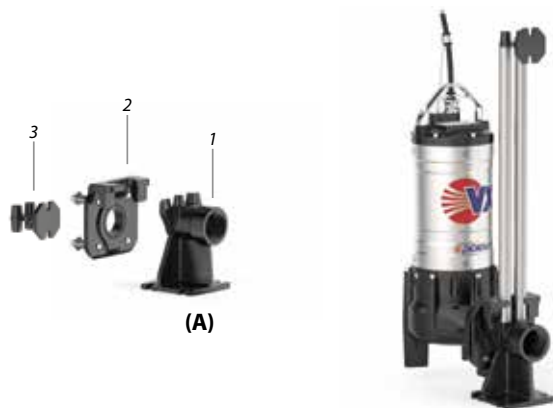
TIPO	FLANGIA	F	K	D	FORI		
					N°	Ø (mm)	
Trifase	DN		mm	mm			
VX 40/50	50	2"	125	150	4	18	
VX 55/50	(PN10)						
VX 40/65	65	2½"	145	185	8	18	
VX 55/65							(PN10)
VX 75/65							
VX 40/80	80	3"	160	200	8	18	
VX 55/80							(PN10)
VX 75/80							

## ASSORBIMENTI

TIPO	TENSIONE
Trifase	400 V
VX 40/50	5.8 A
VX 55/50	7.0 A
VX 40/65	6.2 A
VX 55/65	7.7 A
VX 75/65	12.7 A
VX 40/80	6.0 A
VX 55/80	8.5 A
VX 75/80	13.5 A



# KIT PIEDE DI ACCOPPIAMENTO

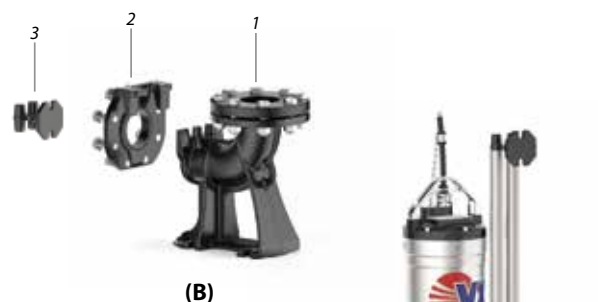


## VERSIONE CON MANDATA ORIZZONTALE E TUBI GUIDA DA ¾"

Per <b>VX /40</b>	Cod. ASSPVX40	DN <b>2"</b>
Per <b>VX /50</b>	Cod. ASSPVX50	DN <b>2"</b>

### Kit composto da:

1. piede di accoppiamento;
2. guida di scorrimento con viti e guarnizioni;
3. supporto per i tubi di guida.



## VERSIONE CON MANDATA VERTICALE E TUBI GUIDA DA ¾"

Per <b>VX /40</b>	Cod. ASSPVX40V	DN <b>2½"</b>
Per <b>VX /50</b>	Cod. ASSPVX503V	DN <b>2½"</b>
Per <b>VX /65,</b>	Cod. ASSPVX653V	DN <b>3"</b>

### Kit composto da:

1. piede di accoppiamento completo di controflangia;
2. guida di scorrimento con viti e guarnizioni;
3. supporto per i tubi di guida.



## VERSIONE CON MANDATA VERTICALE E TUBI GUIDA DA 2"

Per <b>VX /50</b>	Cod. ASSPVX50V	DN <b>3"</b>
Per <b>VX /65</b>	Cod. ASSPVX65V	DN <b>3"</b>
Per <b>VX /80</b>	Cod. ASSVXCF0705V	DN <b>3"</b>

### Kit composto da:

1. piede di accoppiamento completo di controflangia;
2. guida di scorrimento con viti e guarnizioni;
3. supporto per i tubi di guida.

## ACCESSORI ORDINABILI

### GUIDA DI SCORRIMENTO (ordinabile anche separatamente)

Per <b>VX /40</b> con tubi guida Ø ¾"	Cod. ASSFL011
Per <b>VX /50</b> con tubi guida Ø ¾"	Cod. ASSFL009
Per <b>VX /65,</b> con tubi guida Ø ¾"	Cod. ASSFL010
Per <b>VX /50</b> con tubi guida Ø 2"	Cod. ASSFL050
Per <b>VX /65,</b> con tubi guida Ø 2"	Cod. ASSFL065
Per <b>VX /80,</b> con tubi guida Ø 2"	Cod. ASSFL072

- Completa di viti e guarnizioni

### SUPPORTO INTERMEDIO (a richiesta)

Per tubi guida Ø ¾"	Cod. 859SV340INTFA
Per tubi guida Ø 2"	Cod. 859SV349INTFA

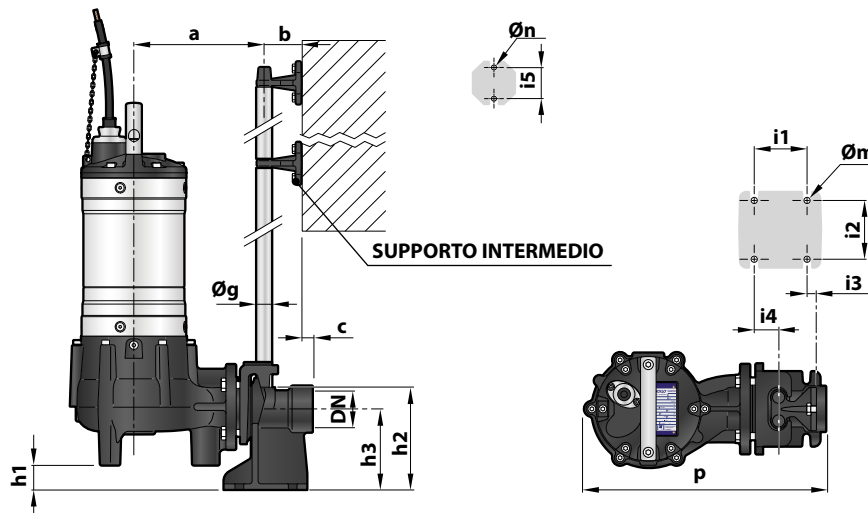
### TUBO GUIDA (in acciaio inox AISI 304)

Tubo guida Ø ¾"	Cod. 54SARTG005
Tubo guida Ø 2"	Cod. 54SARTG006

- Per motivi di stabilità interporre il supporto intermedio:
  - ogni 2 metri con tubi guida da ¾" (obbligatorio);
  - ogni 3 metri con tubi guida da 2" (consigliato).
- Lunghezza massima barra tubo: 6 metri

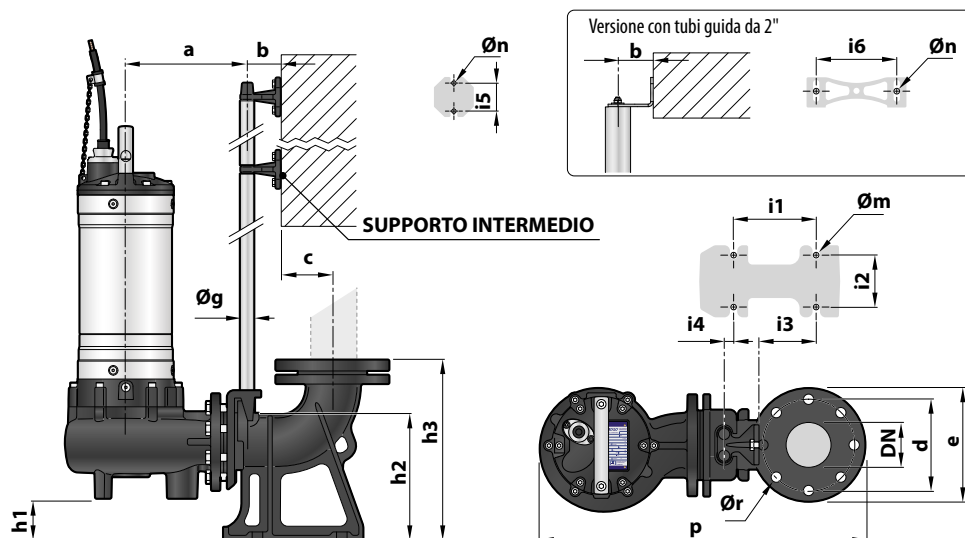


## DIMENSIONI (Versione con mandata orizzontale)



TIPO	Corpi solidi mm	BOCCA DN	DIMENSIONI mm														
			a	b	c	p	h1	h2	h3	i1	i2	i3	i4	i5	Øg	Øm	Øn
VX /50	Ø 50	2"	214	61	17	400	30	165	130	85	94	16	40	50	¾"	12	11

## DIMENSIONI (Versione con mandata verticale)



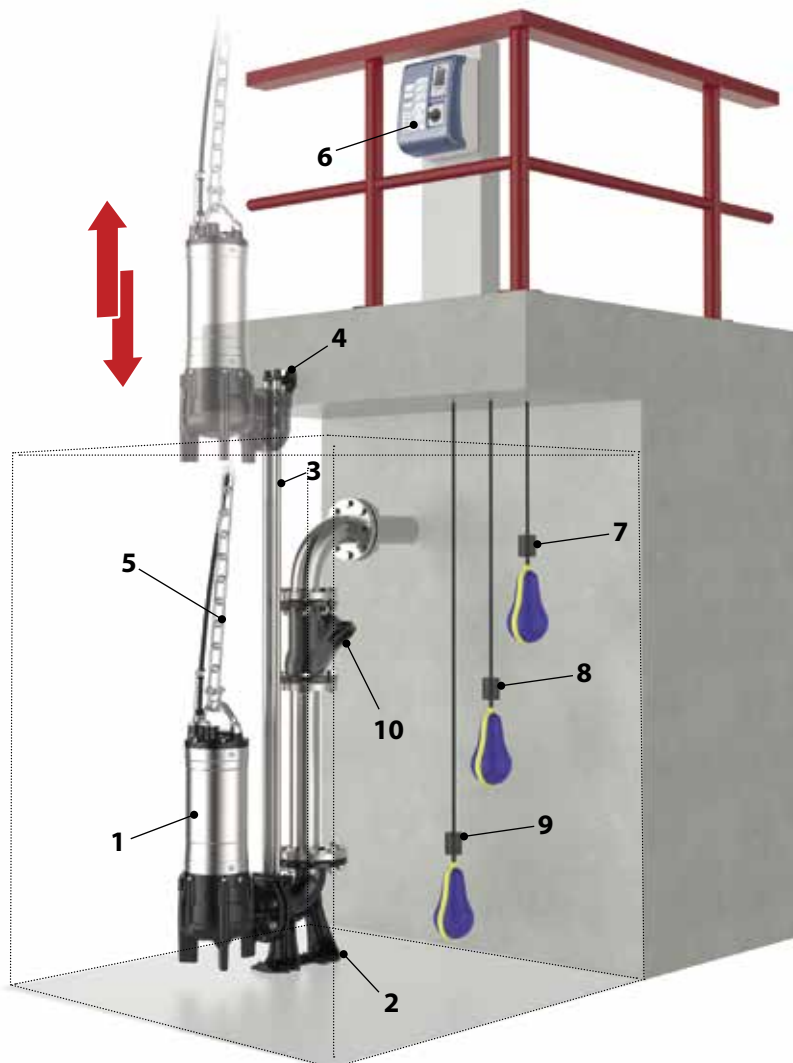
### Versione con tubi guida da ¾"

TIPO	Corpi solidi mm	BOCCA DN	DIMENSIONI mm																	
			a	b	c	d	e	p	h1	h2	h3	i1	i2	i3	i4	i5	Øg	Øm	Øn	Ør
VX /50	Ø 50	2½"	211	61	52	125	165	506	28	164	216	120	72	62	3	50	¾"	14	11	18
VX /65	Ø 65	3"	213		69	150	190	537	48	216	280	130	112	84	15					

### Versione con tubi guida da 2"

TIPO	Corpi solidi mm	BOCCA DN	DIMENSIONI mm																		
			a	b	c	d	e	p	h1	h2	h3	i1	i2	i3	i4	i5	i6	Øg	Øm	Øn	Ør
VX /50	Ø 50	3"	319	86	95	160	200	706	107	264	392	250	150	34	-	80	186	2"	22	13.5	18
VX /65	Ø 65							697	86												
VX /80	Ø 80							714	57												

## INSTALLAZIONE TIPICA



1. Elettropompa
2. Piede di accoppiamento
3. Tubi guida
4. Supporto superiore tubi guida
5. Catena di sollevamento
6. Quadro elettrico
7. Galleggiante di allarme
8. Galleggiante di partenza
9. Galleggiante di arresto
10. Valvola di non ritorno



*I dati contenuti nella presente pubblicazione non devono essere considerati impegnativi.  
La Pedrollo S.p.A. Si riserva la facoltà di apportare le modifiche che riterrà più opportune ai fini del miglioramento della propria produzione.*

### Pedrollo S.p.A.

Via Enrico Fermi, 7 - 37047 San Bonifacio (Verona) Italy  
tel. +39 045 6136311 - fax +39 045 7614663  
vendite@pedrollo.com - sales@pedrollo.com - www.pedrollo.com

**MADE IN ITALY**