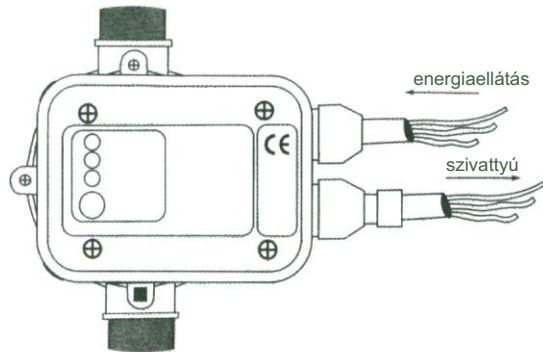


Indítás és működés



A fedél belső oldalán található rajz mutatja a helyes elektromos bekötést. A bekötő kábel vastagsága min. 6mm, max 9mm. A vízbeázás megelőzésére szorosan illessze össze és zárja le a dobozt a benne található 4 csavarral.

INDÍTÁS

Amikor a készüléket az elektromos hálózathoz csatlakoztatja, akkor a „Power on” gomb zölden világít, majd ezután sárgára vált. Ekkor a készülék indításra kész.

A szivattyút hagyja futni pár másodpercig, hogy a csőrendszerben lévő nyomás megváltozzon és elérje a szükséges értéket. Ha a nyomás nem éri el a szükséges szintet, akkor a „Failure” gomb pirosan kezd világítani néhány másodpercig. Nyissa ki a csapokat és tartsa nyomva a „Reset” gombot, míg a „Failure” gomb világítása ki nem alszik.

A készülék meg fogja állítani a szivattyút, ha a szivattyú belsejében a nyomás eléri a maximális működési értéket, vagy ha a csapokat elzárja.

MŰKÖDÉS

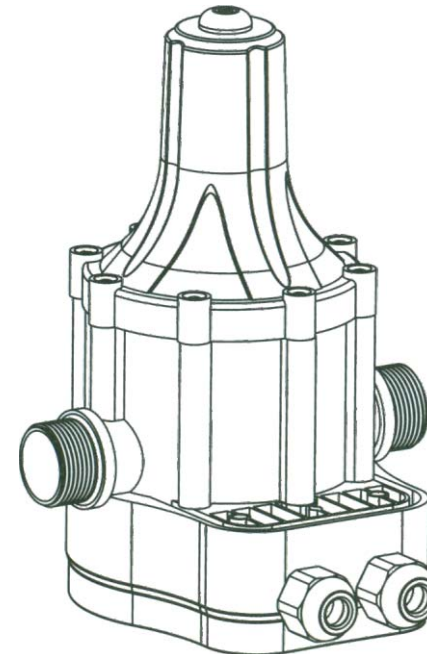
A készülék úgy van programozva, hogy biztosítsa a szivattyú automatikus működését.

A készülék beavatkozik, ha a szivattyúban működési zavar lép fel a nem elégséges vízszállítás vagy az elzáródott szívó pont miatt. Ebben az esetben a „Failure” gomb pirosan világít, és a szivattyút leállítja a vezérlő, megvédve a szivattyút a szárazon futástól. A „Reset” gomb megnyomásával lehet újra indítani a készüléket a hiba elhárítása után.

A készüléket csak olyan öntözőrendszerekben lehet használni, ahol biztosított, hogy az óránkénti indítások nem haladja meg a 4 alkalmat.

Jellemzők			
Feszültség:	220-240V	Maximum nyomás:	10 bar
Frekvencia:	50-60 Hz	Maximum folyadékhőmérséklet:	60°C
Áramfelvétel:	10A	Csatlakozás:	1"K
Védelmi szint:	IP65		

Használati utasítás LEO PS-04A szivattyúvezérlőhöz



A szivattyú gyártója:

LEO GROUP CO., LTD.

LEO Road, Binhai Town, Wenling City,
Zhejiang, 317503, P.R.China
Tel: 0086-576-89986360
Fax: 0086-576-89989898
E-mail: export@leogroup.cn
www.leogroup.cn

A szivattyú magyarországi forgalmazója:

PIERO HYDRO JET BT.

Rét utca 24/a.
5000 Szolnok, Magyarország
Tel: 0036-20-434-2477
E-mail: pierohidro@yahoo.com

Javaslatok a megfelelő működéshez

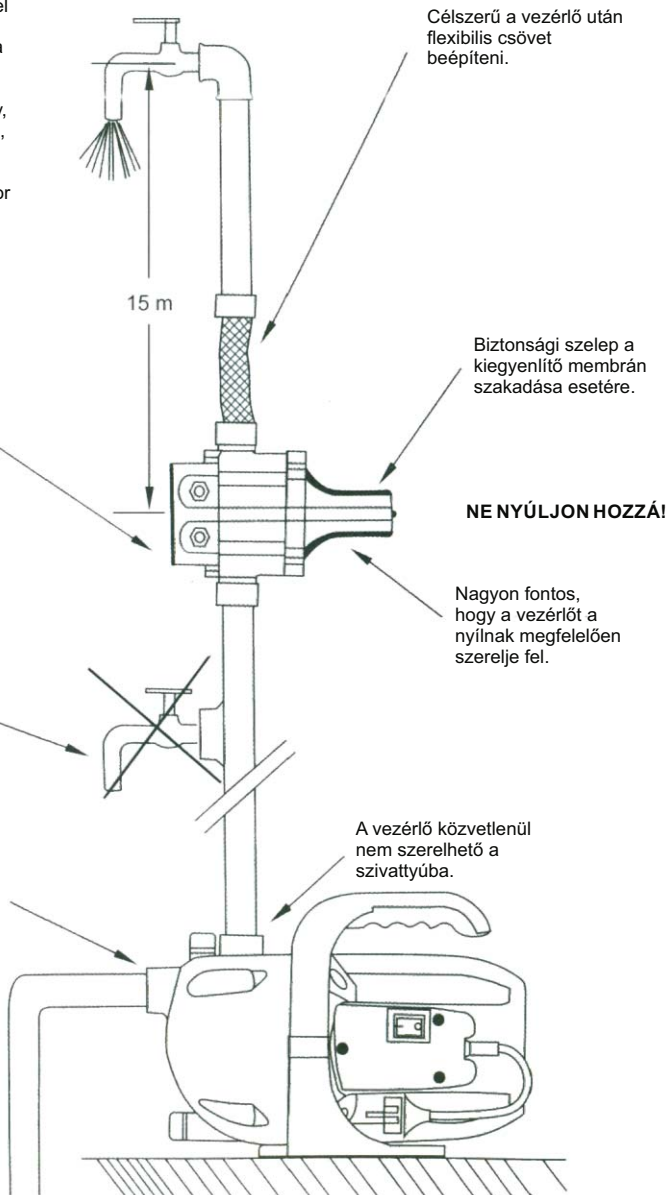
Amennyiben a vezérlő felszerelési helye és a vízelvétel pontja (csap) több, mint 15 méterre van egymástól, akkor a vezérlőt nem lehet felszerelni a szivattyúhoz, vagy meg kell emelni a beszerelés helyét, úgy, hogy a távolság ne legyen több, mint 15 méter. Példa: Ha a vízelvétel helye (csap) 20 méterre van a szivattyútól, akkor a vezérlőt 5 méterre kell felszerelni a szivattyú nyomó pontjától.

A vezérlő visszacsapó szeleppel van felszerelve, hogy megakadályozza a csőrendszerben a nyomásesést.

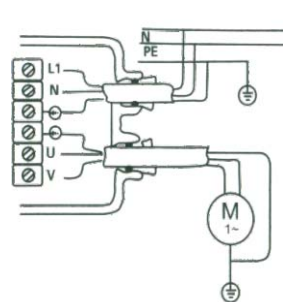
Nem lehet vízelvételi helyet (csapot) szerelni a vezérlő és a szivattyú közé.

NYOMÁS
A vezérlő gyári beállítása 1,5 bar bekapcsolási nyomásérték. A szivattyú nyomás teljesítménye legalább 0,5 bar értékkel magasabb kell, hogy legyen, mint a vezérlő bekapcsolási értéke.

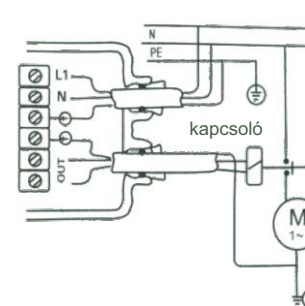
Bekapcsolás előtt ellenőrizze és biztosítsa, hogy a szivattyú képes legyen felszívni a folyadékot.



Rajzok a vezérlő bekötésére különböző típusú szivattyú motorokhoz

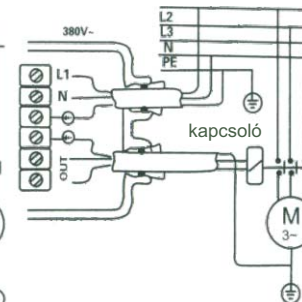


Egyfázisú (220V) szivattyú motorhoz max. 1,1 kW-ig



Egyfázisú (220V) szivattyú motorhoz 1,1 kW felett
mágneskapcsolón keresztül

Mágneskapcsoló követelményei:
A kapcsoló érintkezői legyenek alkalmasak legalább 4 kW-hoz (5,5 LE) 220V



Háromfázisú (380V) szivattyú motorhoz mágneskapcsolón keresztül

Mágneskapcsoló követelményei:
A kapcsoló érintkezői legyenek alkalmasak legalább 4 kW-hoz (5,5 LE) 220V

Lehetséges meghibásodások

Meghibásodás	Vezérlő hibája	Nem a vezérlő hibája
• A szivattyú nem indul	• Elektronikus panel beázott	<ul style="list-style-type: none"> • Áramhiány • Szivattyú meghibásodása • Elektromos kábel szakadás/törés
• A szivattyú nem áll le	<ul style="list-style-type: none"> • Elektronikus panel beázott • Átfolyás érzékelőbe szennyeződés került • Reset gomb nem érintkezik • Szivattyú nem tudja a szükséges nyomást 	<ul style="list-style-type: none"> • A szivárgás nagyobb, mint 0,6 l/perc
• Időszakos szivattyú működés	<ul style="list-style-type: none"> • Elektronikus panel beázott • Szivattyú nem tudja a szükséges nyomást 	<ul style="list-style-type: none"> • A szivárgás kisebb, mint 0,6 l/perc
• A szivattyú eltömítődött	<ul style="list-style-type: none"> • Elektronikus panel beázott • Szivattyú nyomása alacsonyabb, mint az újraindítási nyomás 	<ul style="list-style-type: none"> • Nincs elég víz • A szivócső eltömítődött

A vezérlő bekötését csak szakember végezheti, aki ismeri és betartja az elektromos termékekre vonatkozó előírásokat!