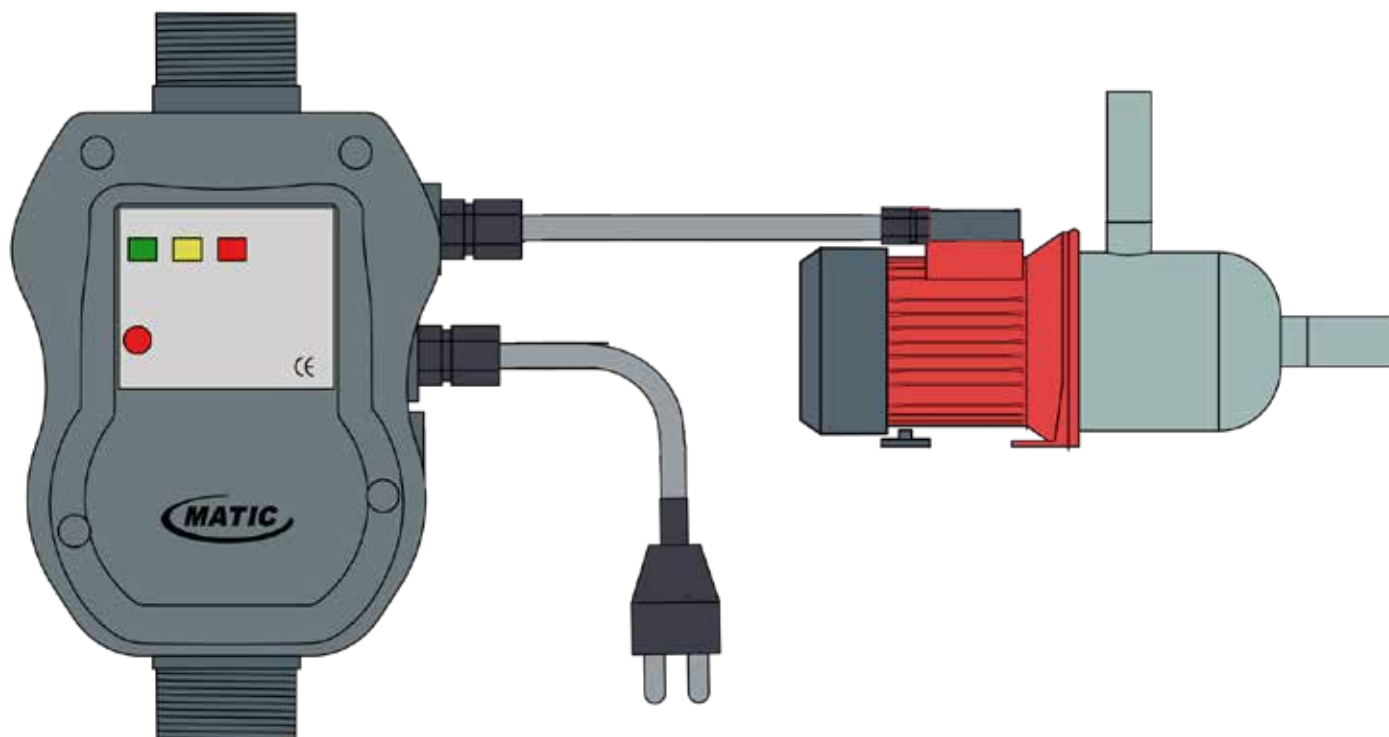


HYDROSTART 2HP

AZ ÁLLÍTHATÓ ELEKTROMOS SZIVATTYÚ INDULÓ NYOMÁSA,
PROGRAMOZOTT CIKLUSONKÉNT AUTOMATIKUS
VISSZAÁLLÍTÁS



MATIC

CE

*Via delle Fonti, 8 - 50018 Badia a Settimo - Scandicci (Fi) ITALY
Tel. 0039-055721233 (3 r.a.) - fax 055791209
www.matic.it e-mail: info@matic.it*

Bármilyen információ igény esetén vegye föl a kapcsolatot MŰSZAKI IRODÁNKKAL a +39 055 72 12 33 számon

FIGYELEM

HYDROSTART 2Hp-t KÉPZETT SZERELŐ kell, hogy beépítse szabvány szerinti és $I_{An}=30$ mA hőmágnes megszakítóval ellátott berendezésbe, betartva a készülék elején található öntapadós táblán jelölt hálózati feszültség értéket.

A **HYDROSTART 2HP-t** olyan műszaki helyiségben kell beépíteni, ahova a berendezés felelősén kívül másnak nincs bejárása, és a berendezés felelőse minden szükséges óvintézkedést meg kell, hogy hozzon a berendezés működésével és karbantartásával kapcsolatos összes kockázatok kizárására.

Mielőtt bármilyen munkát végezne a **HYDROSTART 2HP-n** vagy a szivattyún, a készüléket le kell választani a tápfeszültségről (le kell választani a berendezést az elektromos hálózatról), a zöld jelző lámpa nem ég

FIGYELEM:

- a hibás elektromos csatlakoztatások megjavíthatatlan módon károsíthatják az elektronikus kártyát

- a készüléket szakember telepítse $I_{An}=30$ mA hőmágnes megszakítóval ellátott berendezésre.

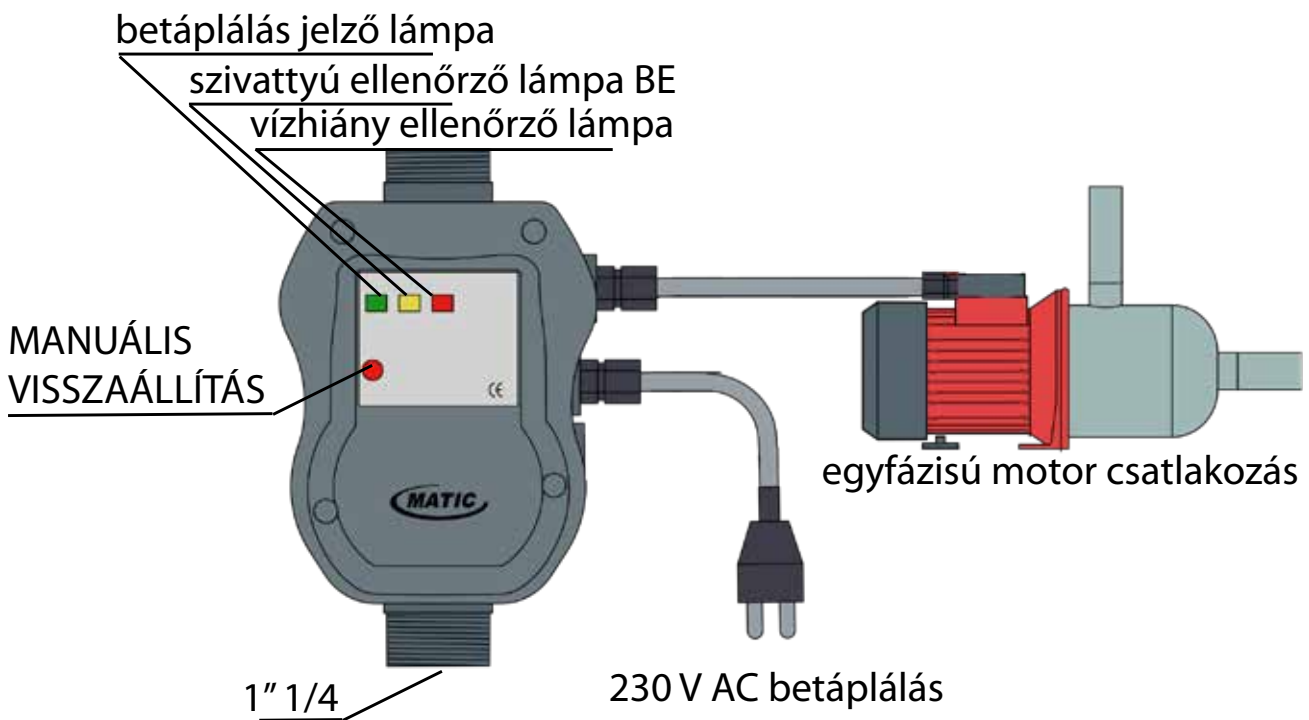
- a készülék beépítése a közvetlen napsugaraktól, esőtől, víz fröccsenésektől, párától és kondenzvíztől védett műszaki helyiségben történjen.

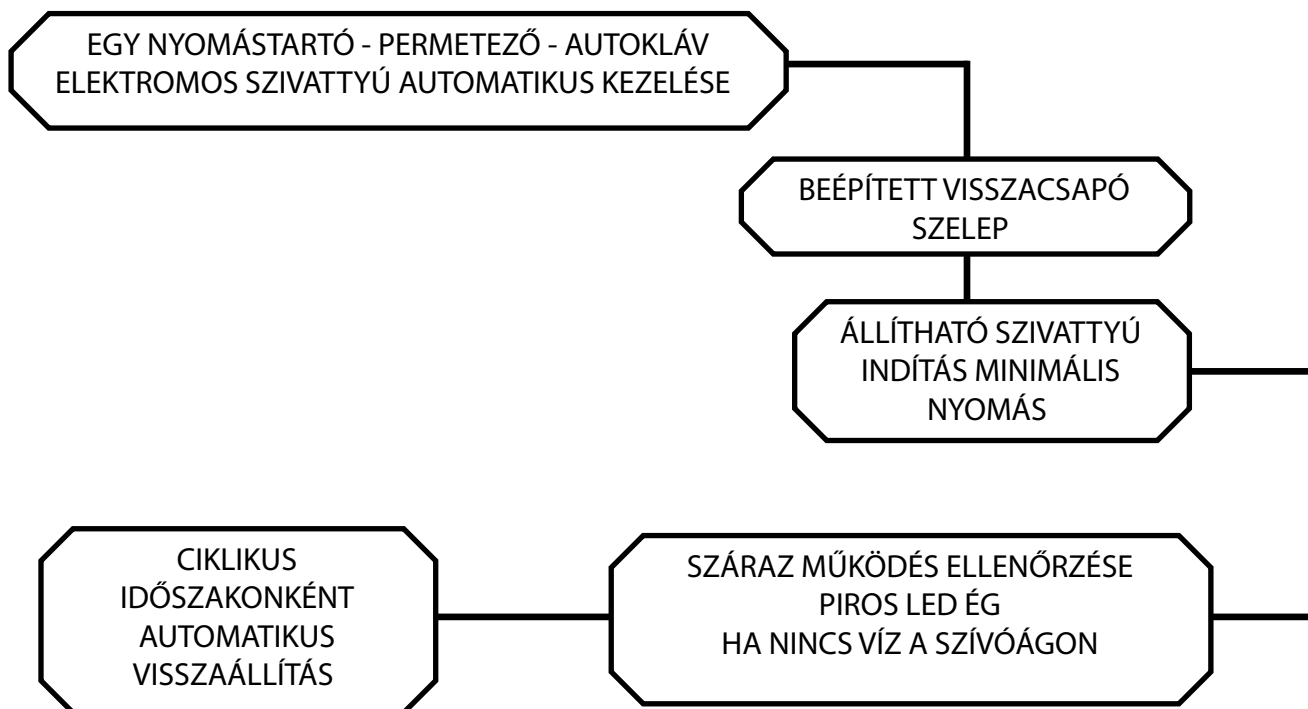
- a **HYDROSTART 2HP-t** nem használhatja olyan személy, aki nem ismeri a jelen útmutatóban található utasításokat.

LEÍRÁS

A HYDROSTART 2hp egy olyan elektronikus készülék, amely teljesen önállóan vezérli a gyűjtőtartály automatikus feltöltését

A berendezés vezérli a száraz működést (PIROS LED ÉG)



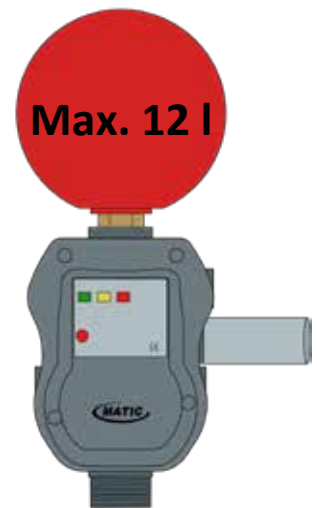
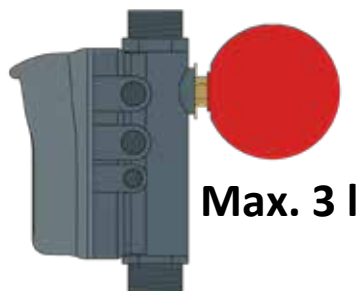
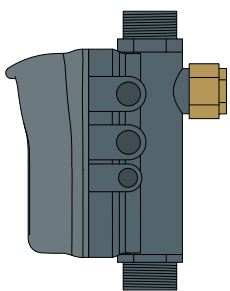
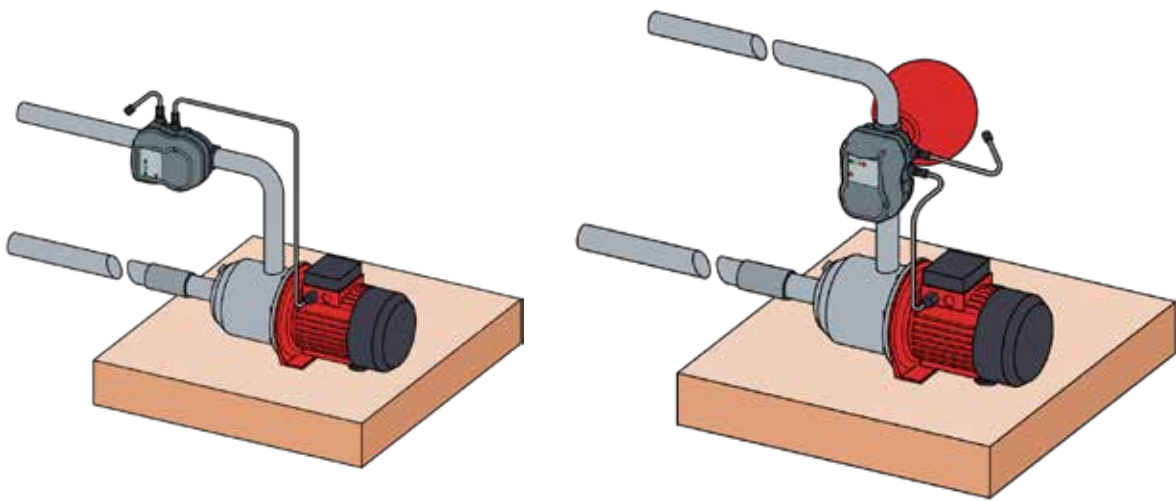


BESZERELÉS

- a HYDROSTART 2HP működési rendellenessége esetén kérjen tájékoztatást **MŰSZAKI IRODÁNKTÓL** a **+39 055 72 12 33** telefonszámon
- a HYDROSTART 2HP-t csak és kizárólag **TISZTA VÍZZEL** használja
- ellenőrizze, hogy jól indította-e el a szivattyút, ehhez engedje ki a hidraulikus részből az összes levegőt, további információkat kérhet **MŰSZAKI IRODÁNKTÓL**.
- ne szereljen be visszacsapó szelepet a HYDROSTART 2HP után
- ne szereljen be visszacsapó szelepet a HYDROSTART 2HP elé
- ne telepítsen csapot a szivattyú és a készülék közé.
- javasoljuk, hogy a HYDROSTART 2HP telepítéséhez használjon **3** darabos csatlakozót, ez karbantartás esetén biztosítja a gyors szétszedést
- javasoljuk, hogy a HYDROSTART 2HP telepítéséhez használjon **GÖMBSZELEPET** és egy **TÖMLŐT**, ez karbantartás esetén lehetővé teszi a gyors szétszedést, és így ki lehet kerülni, hogy a szivattyú rezgésre átterjedjen a berendezésre.

MECHANIKUS ÉS HIDRAULIKUS TELEPÍTÉS

A HYDROSTART 2 hp-t függőleges és vízszintes helyzetben is be lehet építeni MAX 3 literes tágulási tartállyal vagy anélkül, ha az a készülék után kerül felszerelésre, vagy MAX 12 literessel függőleges felszerelésnél.



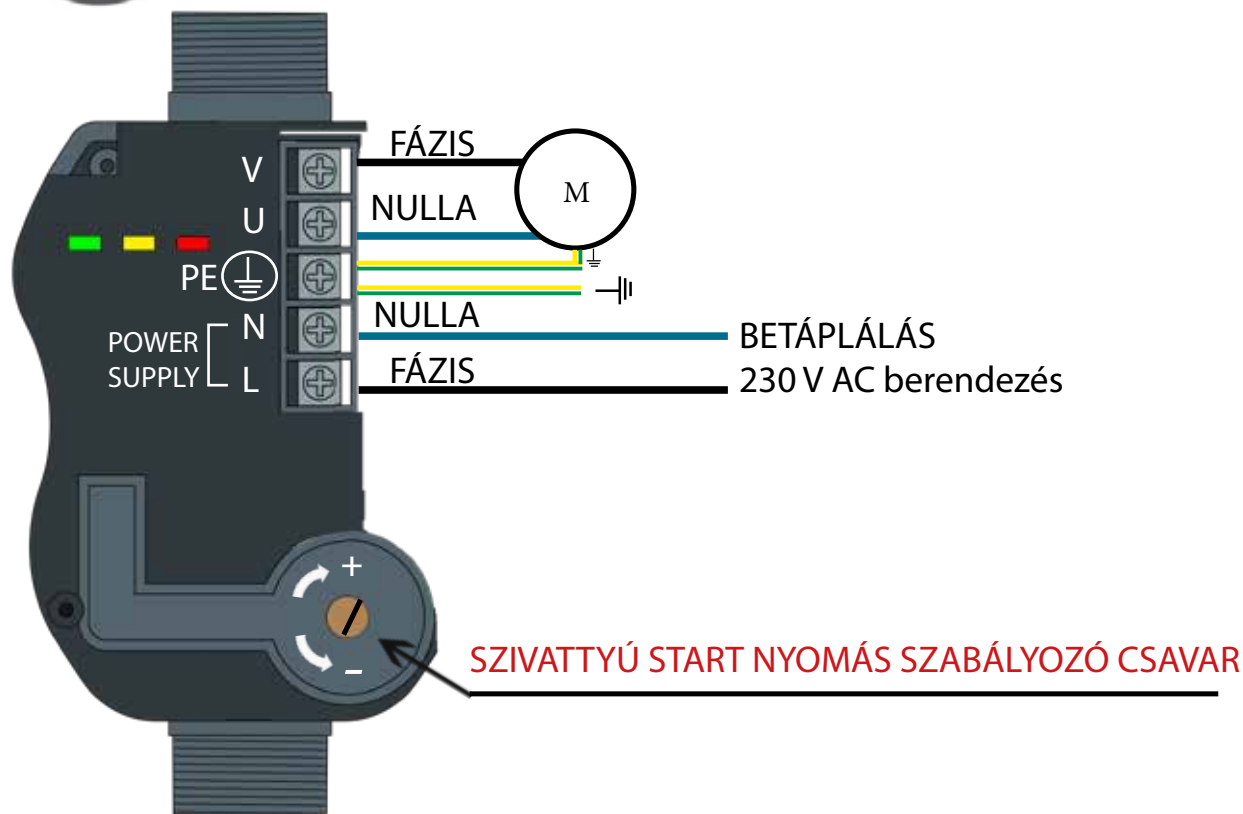
ELEKTROMOS BEKÖTÉSEK



FIGYELEM, BÁRMILYEN KARBANTARTÁSI MŰVELETET VÉGEZ, ELŐTTE FESZÜLTSGMENTESÍTSÉN



AZ ELEKTRONIKUS KÁRTYA FEDELÉNEK KINYITÁSA ELŐTT FESZÜLTSGMENTESÍTSÉN



ELEKTROMOS BEKÖTÉSEK MAGYARÁZATA

- V: MOTOR FÁZIS
- U: MOTOR NULLA
- PE: FÖLD
- PE: FÖLD
- N: BETÁPLÁLÁS NULLA
- L: BETÁPLÁLÁS FÁZIS

A SZONDA KÁBELÉT GYÁRILAG KÖZVETLENÜL RÁCSATLAKOZTATJÁK AZ ELEKTRONIKUS KÁRTYÁRA

ELEKTROMOS JELLEMZŐK

- 230 V AC betáplálás
- Max áramintenzitás 20(8) A 1,5 kW
- Frekvencia 50 Hz
- Feszültség a szonda elektródáinál: 10 V AC

KONSTRUKCIÓS ÉS MŰSZAKI JELLEMZŐK

- Védelem IP65
- Folyadék max. hőmérséklete 60 °C
- Környezeti hőmérséklet max. 50 °C
- 1"1/4 vízbemenet/-kimenet
- Beépített visszacsapó szelep
- Maximális megengedett nyomás 8 BAR

SZIVATTYÚ INDULÓ NYOMÁS BEÁLLÍTÁSA



Figyelem: az elektromos szivattyú minimális induló nyomásának beállításához kötelező egy megfelelő nyomásmérő beszerelése

A BEÁLLÍTÁST CSAK AKKOR SZABAD ELVÉGEZNI, HA A GYŰJTŐTARTÁLYBAN A SZINT CSÖKKENÉSEKOR A SZIVATTYÚ NEM INDUL AUTOMATIKUSAN. EBBEN AZ ESETBEN:

FESZÜLTSGEMENTESÍTSE A BERENDEZÉST (ZÖLD LED NEM ÉG)
NYITOTT TARTÁLY CSAPNÁL forgassa el az állítócsavart az ÓRAMUTATÓ járásának irányában (a + jel felé) a gyárilag 1,5 barra beállított érték NÖVELÉSÉHEZ

Forgassa a beállítócsavart az ÓRAMUTATÓ JÁRÁSÁVAL ELLENKEZŐ irányban (- jel felé) az érték CSÖKKENTÉSÉHEZ, és az 1,5 bar gyárilag beállított értékhez való visszatéréshez

HA A CSAVART TÚL NEHÉZ elforgatni, ellenőrizze, hogy a tartály csapja nyitva van-e, és hogy a nyomásmérő NULLA és 1,5 bar közötti értéket mutat-e.

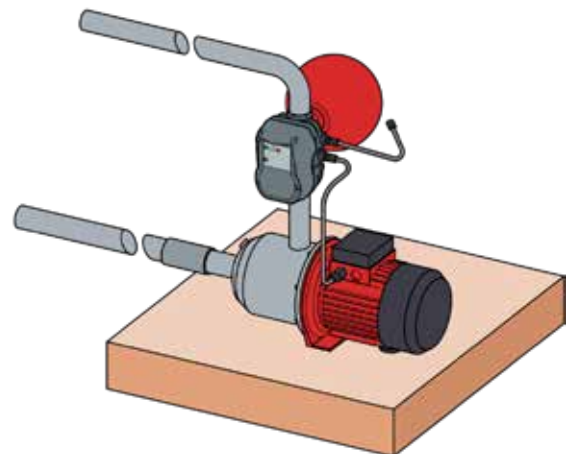
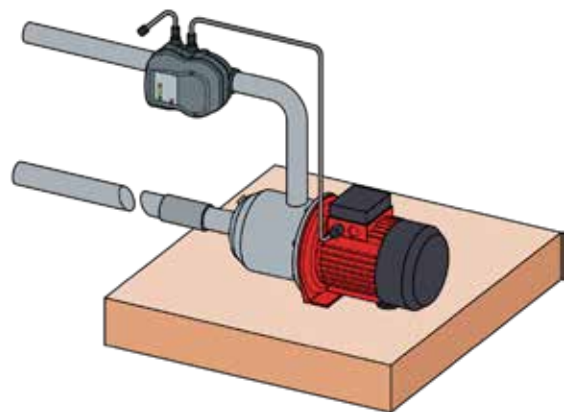
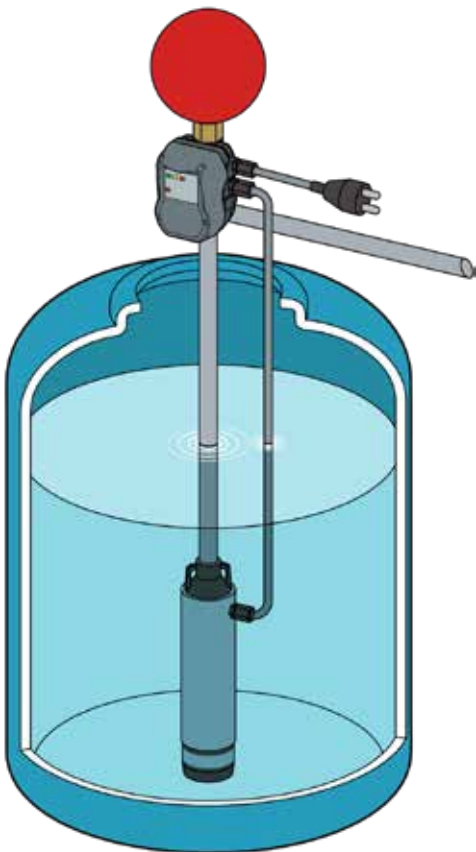
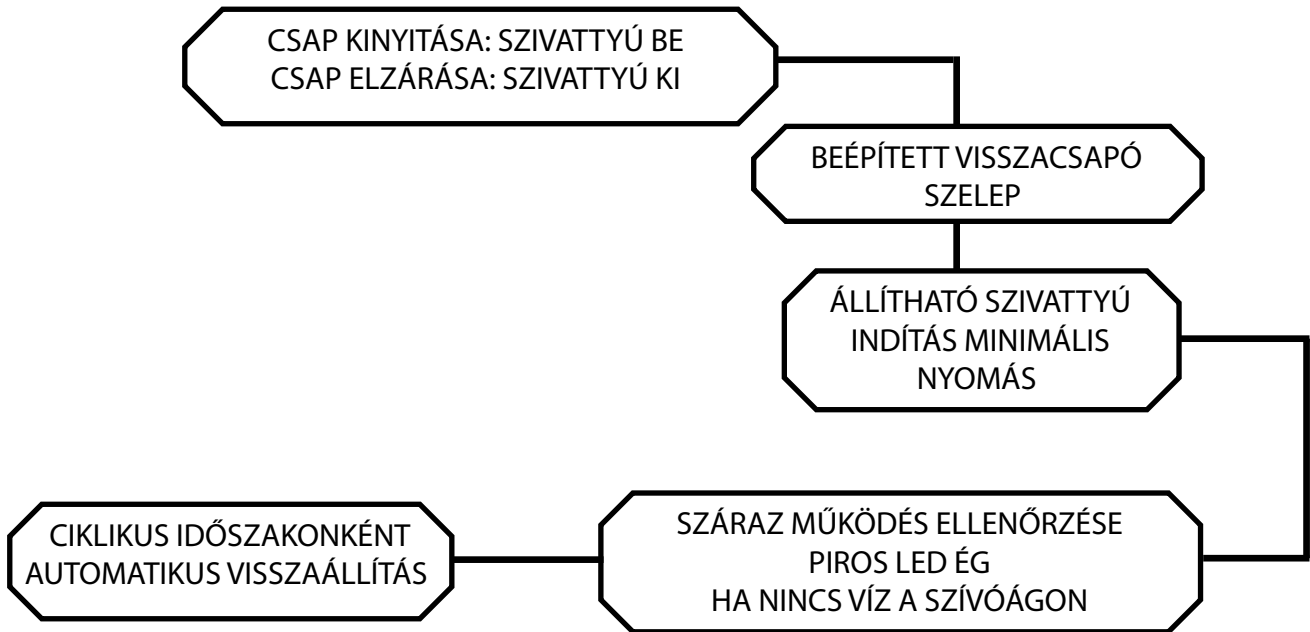


OSZLOP MAGASSÁGA	MINIMÁLIS INDULÓ NYOMÁS	SZIVATTYÚ NYOMÁS
20 m	2,5 bar	legalább 3,5 bar
25 m	2,8 bar	legalább 4,0 bar

A minimális nyomás beállítási tartománya 0,5 és 2,8 bar között van

GYÁRI BEÁLLÍTÁS 1,5 BAR

MŰKÖDÉS



ÜZEMBE HELYEZÉS

1) A szivattyú beindítását követően csatlakoztatni lehet a betáplálást, **(A ZÖLD LED POWER ON ég).**

2) Aktiválva a betáplálást a szivattyú működésbe lép **(SÁRGA PUMP ON LED ég), kb. 10 másodperc elteltével, ha a tartály mechanikus csapja zárva van, és a berendezés tele van, a szivattyú és a SÁRGA LED kikapcsol. Ekkor a HYDROSTART 2HP készen áll a hidraulikus berendezés automatikus kezelésére.**

3) Ha a normál működés alatt nincs víz az elszívásnál, a HYDROSTART 2HP megszakítja az elektromos szivattyú működését, és felgyullad a **PIROS, HIBÁT JELZŐ LED.**

Ezt követően egy sor **AUTOMATIKUS HELYREÁLLÍTÁSI PRÓBÁLKOZÁST** végez az alábbi táblázatban megjelölt időintervallumok szerint:

AUTOMATIKUS ÚJRAINDÍTÁSI PRÓBÁLKOZÁSOK								
1	2	3	4	5	6	7	8	9
8 s	15 s	30 s	1 perc	3 perc	10 perc	30 perc	1 óra	24 óránként

Bármilyen információ igény esetén vegye föl a kapcsolatot **MŰSZAKI IRODÁNKKAL** a **+39 055 72 12 33** számon



***Via delle Fonti, 8 - 50018 Badia a Settimo - Scandicci (Fi) ITALY
Tel. 0039-055721233 (3 r.a.) - fax 055791209
www.matic.it e-mail: info@matic.it***