

Több mint  
ami látható  
C'è più  
di quel che vedi



## NYOMÁSKAPCSOLÓK HIDRAULIKUS INSTALLÁCIÓKHOZ PRESSOSTATI PER INSTALLAZIONI IDRICHE



### Műszaki jellemzők

- Nyomáskapcsolók autoklávus rendszerekhez.
- A kapcsoló automatikusan indítja és leállítja az elektromos szivattyút a beállított nyomás értékek szerint.
- Normál esetben zárt érintkezők réz ötvözetből Ag-Ni bevonattal.
- Fehér NBR membrán PA (nylon) betéttel.
- Belső menetes 1/4" –os hidraulikus csatlakozás horganyzott acélból.
- Szakadás álló kábelcsatlakozók .
- Sorkapocs tábla teljesen szigetelt érintkezőkkel.

### Caratteristiche

- Pressostati per impiego in sistemi autoclave.
- L'interruttore regola automaticamente l'avvio e l'arresto dell'elettropompa secondo i valori di pressione impostati.
- Contatti elettrici normalmente chiusi in lega di ottone con riporto Ag-Ni.
- Membrana in NBR bianca con inserto in PA (nylon).
- Connessione idraulica 1/4"F in acciaio zincato.
- Pressacavi antistrappo.
- Morsettiera con contatti elettrici non accessibili.

### Opciók-speciális kivitelek

- Többféle rendelkezésre álló hidraulikus csatlakozók.
- Rozsdamentes acél csatlakozó anyaga: belső 1/4"-os fix és forgatható kivitelben mely megfelel a D.M. 174/04 sz. olasz miniszteri rendeletnek (használat ivóvízhez).
- Fogyasztói igény szerinti beállítások
- Átlátszó fedél és jelzőskála a start nyomás jelzésével.
- ON/OFF kapcsolóval ellátott fedél.
- Erősített elektr. érintkezők 20A-ig terjedő áramerősséghez
- Védelmi fokozat: IP 54.
- Elektromos kábelekkel ellátott verzió a táp és a motor bekötéséhez

### Optionals - esecuzioni speciali

- Numerose connessioni idrauliche disponibili.
- Flangia di connessione in acciaio inox 1/4" femmina fisso e girevole conforme al D.M. 174/04 (uso con acqua potabile).
- Tarature personalizzate.
- Coperchio trasparente e scala graduata con indicazione dell'appressione di start.
- Coperchio con interruttore on/off.
- Contatti elettrici rinforzati per correnti fino a 20A.
- Grado di protezione IP 54.
- Versione dotata di cavi elettrici di collegamento per linea e motore.

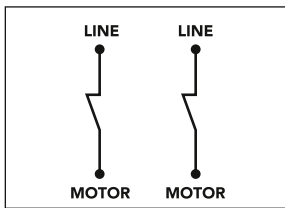


✓ AUTOKLÁVOKHOZ / AUTOCLAVE  
 ✓ HAGYOMÁNYOS / TRADIZIONALE  
 ✓ ÜZEMBIZTOS ÉS GAZDASÁGOS / SICURO ED ECONOMICO

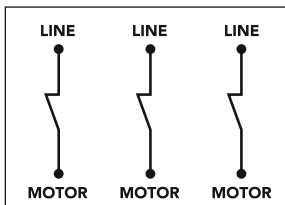
**Sorkapcsok védett érintkezőkkel**  
 Morsettiera con contatti protetti



SG

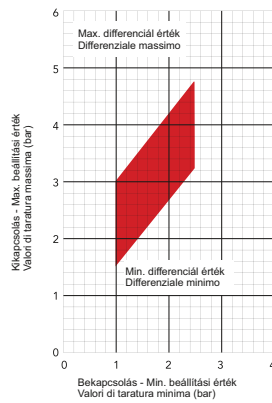


PM5 - PM6 - PM12

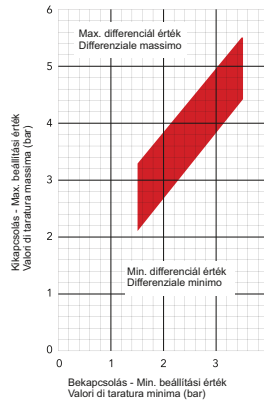


PT5 - PT6 - PT12

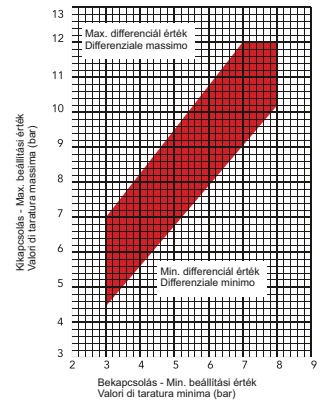
**PM5 - PT5**



**PM6 - PT6**

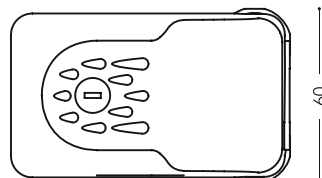
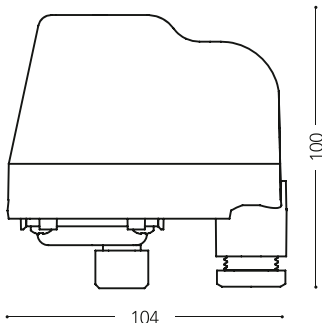


**PM12 - PT12**



**MŰSZAKI ADATOK**

	PM5	PM6	PM12	PT5	PT6	PT12
<b>Nyomástartomány</b> Campo di regolazione	1+4,8 bar	1,5+5,5 bar	3+12 bar	1+4,8 bar	1,5+5,5 bar	3+12 bar
<b>Gyári beállítás</b> Taratura di fabbrica	1,4-2,8 bar	1,8-3 bar	5-7 bar	1,4-2,8 bar	1,8-3 bar	5-7 bar
<b>Min. differenciál érték</b> Differenziale minimo	0,6 bar	0,8 bar	1,5 bar	0,6 bar	0,8 bar	1,5 bar
<b>Max. differenciál érték</b> Differenziale massimo	2,3 bar	2,2 bar	5 bar	2,3 bar	2,2 bar	5 bar
<b>Névleges áramerősség</b> Corrente nominale	16(10)A					
<b>Névleges feszültség</b> Tensione nominale	250V			500V		
<b>Védelmi fokozat</b> Grado di protezione	IP 44					
<b>Folyadék hőmérséklet</b> Temperatura del fluido	5°C+55°C					
<b>Környezeti hőmérséklet</b> Temperatura ambiente	5°C+55°C					



# PM5-3W

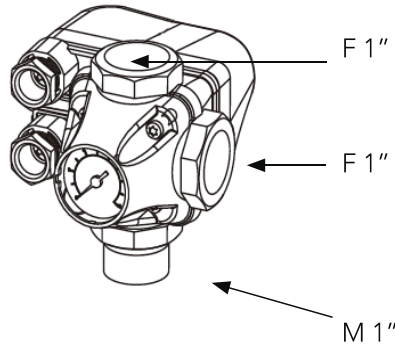


- ✓ INNOVATÍV / RIVOLUZIONARIO
- ✓ PRAKTIKUS / PRATICO
- ✓ ROBUSZTUS ÉS KOMPAKT / SOLIDO E COMPATTO

Több mint  
ami látható  
C'è più  
di quel che vedi

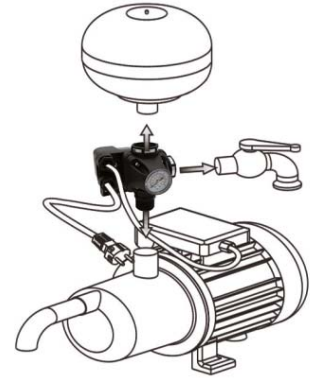


## NYOMÁSKAPCSOLÓK AUTOKLÁVOKHOZ BEÉPÍTETT MANOMÉTERREL ÉS CSATLAKOZÓKKAL PRESSOSTATI PER AUTOCLAVE CON MANOMETRO E RACCORDO INTEGRATI



F= belse menet M=külső menet

### Installáció / Installazione



### Műszaki jellemzők

- Nyomáskapcsolók (presszosztátók) autoklávus rendszerekhez beépített manométerrel és háromutas csatlakozókkal.
- Egyszerű, gyors csatlakozás a szivattyúhoz és a tartályhoz
- Acélgyűrűvel erősített műanyag csatlakozók melyek helyettesítik a hagyományos réz csatlakozókat.

### Opciók-speciális kivitelek

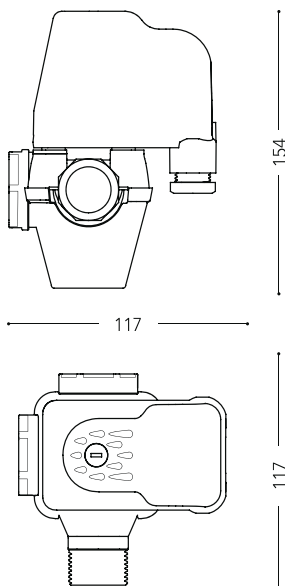
- Fogyasztói igény szerinti beállítások
- Fedél ON/OFF kapcsolóval.
- Erősített elektr. érintkezők 20A-ig terjedő áramerősséghez.
- Elektromos kábelekkel ellátott verzió a táp és a motor bekötéséhez

### Caratteristiche

- Pressostati per impiego in sistemi autoclave con manometro e raccordo a 3 vie integrati.
- Semplice e veloce connessione alla pompa e al vaso di espansione.
- Connessione in plastica con anello di rinforzo in acciaio che sostituisce il tradizionale raccordo in ottone.

### Optionals - esecuzioni speciali

- Tarature personalizzate.
- Coperchio con interruttore on/off.
- Contatti elettrici rinforzati per correnti fino a 20A.
- Versione dotata di cavi elettrici di collegamento per linea e motore.



### MŰSZAKI ADATOK

<b>Nyomás tartomány</b> Campo di regolazione	1+4,8 bar
<b>Gyári beállítás</b> Taratura di fabbrica	1,4-2,8 bar
<b>Min. differenciál érték</b> Differenziale minimo	0,6 bar
<b>Max. differenciál érték</b> Differenziale massimo	2,3 bar
<b>Terhelés</b> Carico	250V~16(10)A
<b>Csatlakozások</b> Connessioni	1"M x 1"F x 1"F
<b>Manométer</b> Manometro	Ø 40 mm 0-6 bar / 0-86 PSI
<b>Védelmi fokozat</b> Grado di protezione	IP 44
<b>Folyadék hőmérséklet</b> Temperatura del fluido	5°C+55°C
<b>Környezeti hőmérséklet</b> Temperatura ambiente	5°C+55°C



250V~16(10)A



5 bar  
max

