



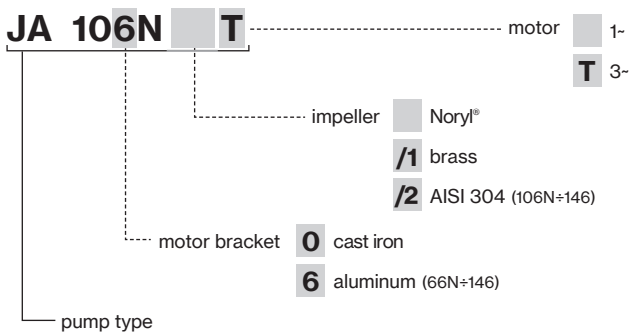
Self-priming centrifugal pump for water supplies (even if mixed with gas) in small household systems, connected to autoclave tanks, for transferring liquids and emptying tanks; also used for gardening.

### Construction features

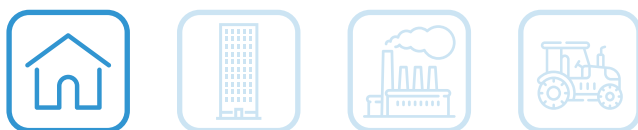
<b>Pump body</b>	cast iron
<b>Motor bracket</b>	aluminum
<b>Impeller</b>	Noryl®, brass, steel AISI 304 for 106N÷146
<b>Mechanical seal</b>	ceramic-graphite-NBR
<b>Motor shaft</b>	stainless steel AISI 416
<b>Liquid temperature</b>	0 - 50 °C
<b>Operating pressure</b>	max 6 bar (66N÷86N) max 7 bar (106N÷146)

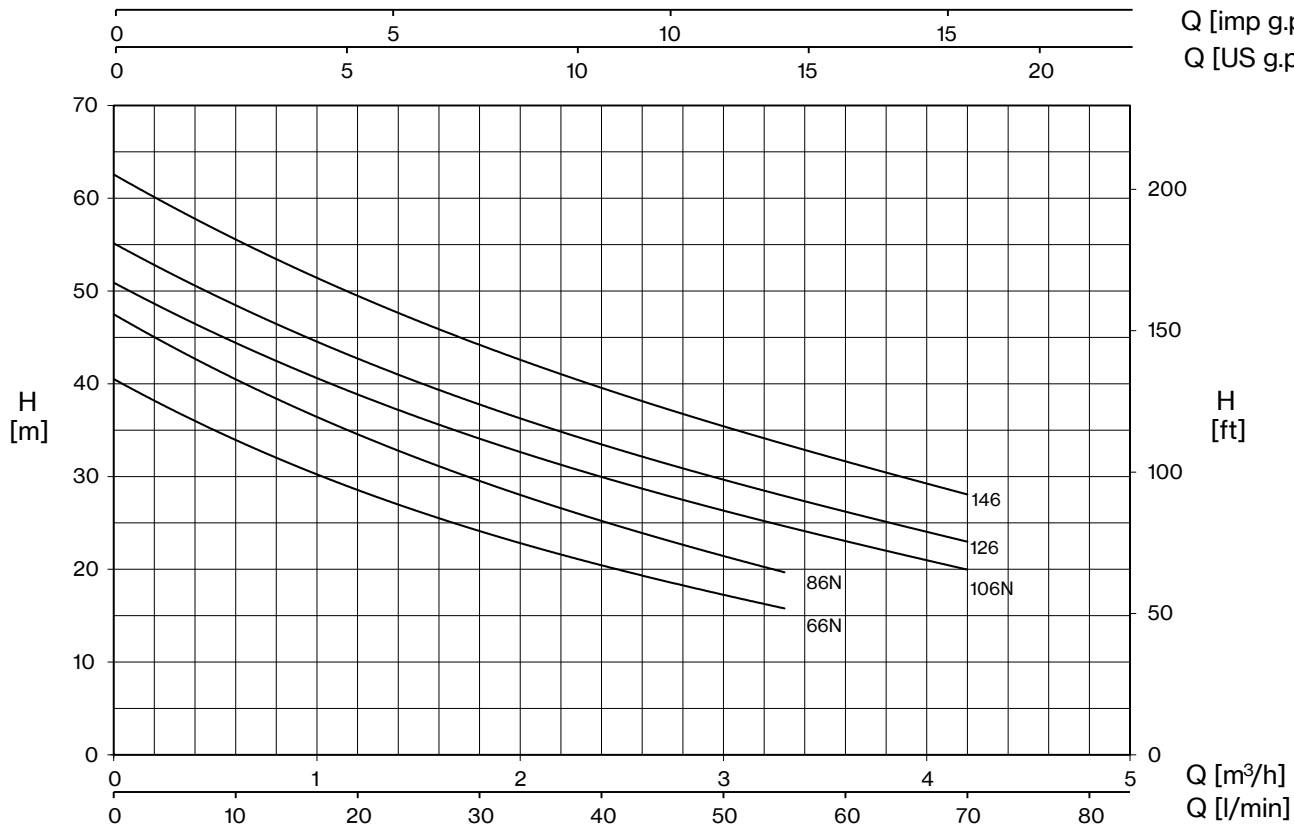
### Motor

	3~ 230/400V - 50Hz
<b>2 Poles induction motor</b>	1~ 230V - 50Hz (with thermal protection)
<b>Insulation class</b>	F
<b>Protection degree</b>	IPX4

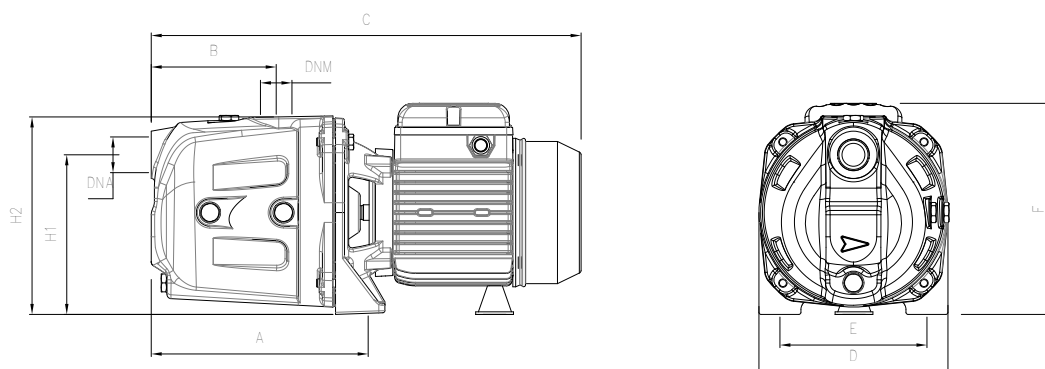


TYPE	LOTS			
	TRUCK		CONTAINER	
	PALLET (cm)	N° pumps	PALLET (cm)	N° pumps
<b>JA 66N÷146</b>	85×110×145	60	85×110×190	80
			80×120×190	64





TYPE		P2		P1 (kW)		AMPERE		Q (m³/h - l/min)								
1~	3~	HP	kW	1~	3~	1~ 230V 50 Hz	3~ 400V 50 Hz	0	0,6	1,2	1,8	2,4	3	3,3	3,6	4,2
								0	10	20	30	40	50	55	60	70
								H (m)								
JA 66N	JA 66NT	0,6	0,44	0,7	0,67	3,1	1,3	40,5	34,0	28,5	24,1	20,5	17,2	15,8		
JA 86N	JA 86NT	0,8	0,59	0,82	0,78	3,6	1,4	47,5	40,5	34,5	29,6	25,2	21,4	19,7		
JA 106N	JA 106NT	1	0,74	1,04	0,92	4,7	1,7	50,9	44,3	38,9	34,1	30,1	26,3	24,6	23,0	20,0
JA 126	JA 126T	1,2	0,88	1,14	1,07	5,2	1,9	55,1	48,5	42,6	37,8	33,5	29,7	27,9	26,2	23,0
JA 146	JA 146T	1,5	1,1	1,3	1,25	6	2,5	62,5	55,7	49,4	44,2	39,5	35,5	33,5	31,6	28,1

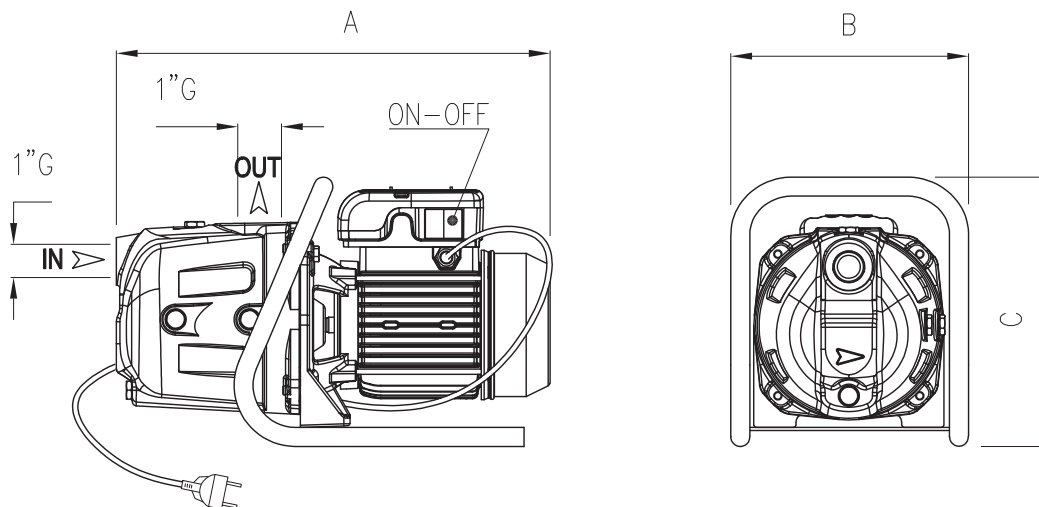


TYPE	DIMENSIONS (mm)													
	A	B	C	D	E	F	H1	H2	DNA	DNM	I	L	M	
JA 66N	214	119	410	180	140	195	150	185			440	194	215	12
JA 86N	214	119	410	180	140	195	150	185			440	194	215	12,5
JA 106N	214	119	410	180	140	195	150	185	1" G	1" G	440	194	215	14
JA 126	214	119	410	180	140	195	150	185			440	194	215	14,5
JA 146	214	119	410	180	140	195	150	185			440	194	215	15

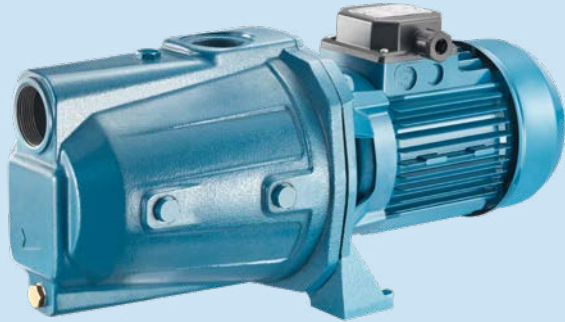
# JA (Garden version)

Portable electropumps complete with handle, cable with plug and switch.  
The performances depend on adopted pump type.

TYPE	P2		P1 (kW)	Pipe		Performance	
	HP	kW	1~	Suction ("G)	Delivery ("G)	Q (l/min)	H (m)
JA 66N	0,6	0,44	0,7	1	1	10-55	34,0-15,8
JA 86N	0,8	0,59	0,82	1	1	10-55	40,5-19,7
JA 106N	1	0,74	1,04	1	1	10-70	44,3-20,0
JA 126	1,2	0,88	1,14	1	1	10-70	44,3-20,0
JA 146	1,5	1,1	1,3	1	1	10-70	55,7-28,1



TYPE	DIMENSIONS (mm)		
	A	B	C
JA 66N	410	266	252
JA 86N	410	266	252
JA 106N	410	266	252
JA 126	410	266	252
JA 146	410	266	252



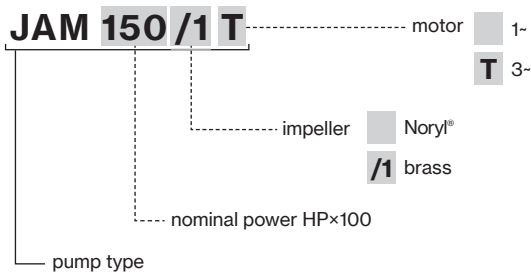
Self-priming centrifugal pumps for water supply (even if mixed with air) connected to autoclave tanks. Suitable for domestic installations, liquid transfer and tank emptying; also used for garden irrigation.

### Construction features

<b>Pump body</b>	cast iron
<b>Motor bracket</b>	cast iron
<b>Impeller</b>	Noryl® or brass
<b>Mechanical seal</b>	ceramic-graphite-NBR
<b>Motor shaft</b>	stainless steel AISI 416
<b>Liquid temperature</b>	0 - 50 °C
<b>Operating pressure</b>	max 8 bar

### Motor

	3~ 230/400V - 50Hz
<b>2 Poles induction motor</b>	1~ 230V - 50Hz (with thermal protection)
<b>Insulation class</b>	F
<b>Protection degree</b>	IPX4



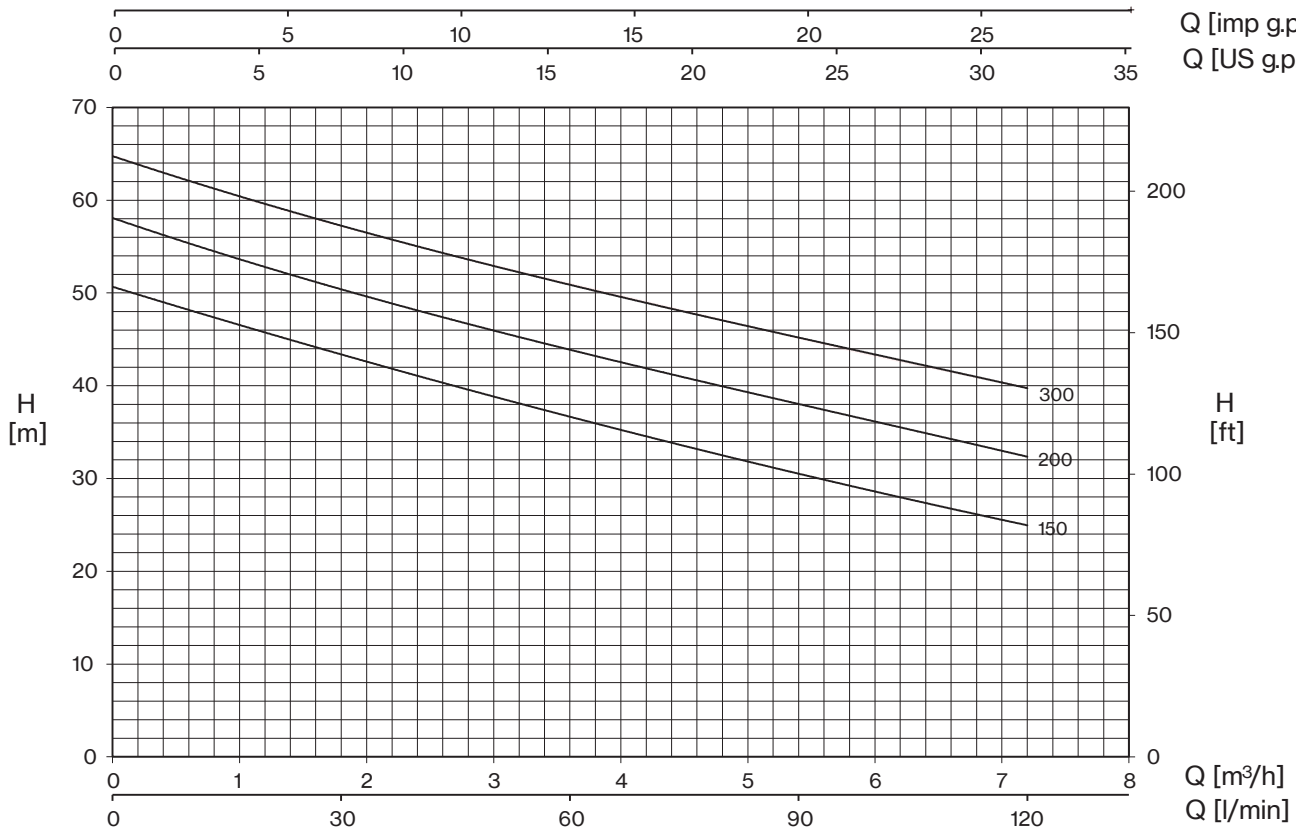
TYPE	LOTS			
	TRUCK		CONTAINER	
	PALLET (cm)	N° pumps	PALLET (cm)	N° pumps
<b>JAM 150-300</b>	80×120×145	35	80×120×180	49



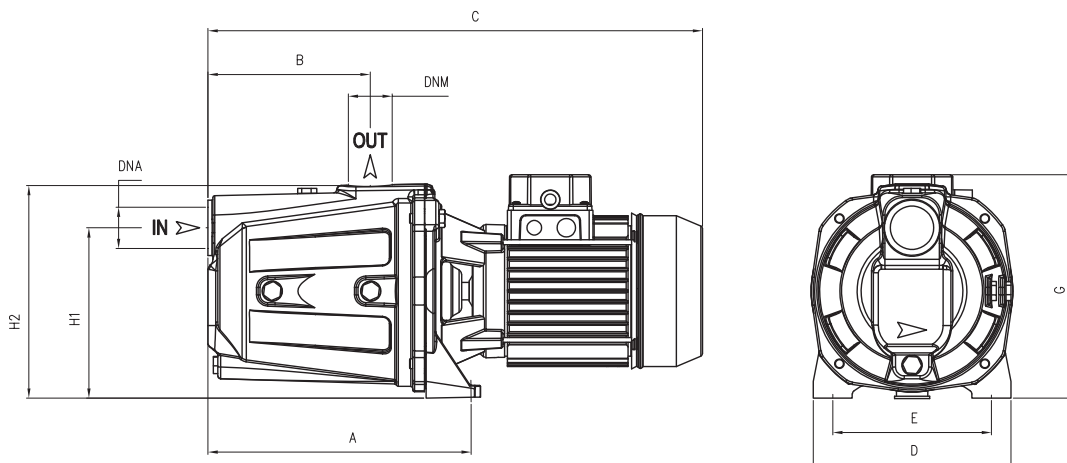
# JAM

Q [imp g.p.m.]

Q [US g.p.m.]



TYPE		P2		P1 (kW)		AMPERE		Q (m³/h - l/min)							
1~	3~	HP	kW	1~	3~	1~ 230V 50 Hz	3~ 400V 50 Hz	0	1,2	2,4	3,6	4,8	6	7,2	
								0	20	40	60	80	100	120	
		H (m)													
JAM 150	JAM 150T	1,5	1,1	1,9	1,8	8,2	3,4	50,7	45,7	41	36,8	32,5	28,5	25	
JAM 200	JAM 200T	2	1,5	2,2	2,1	9,8	3,9	58,1	52,8	48	44	40	36	32,4	
	JAM 300T	3	2,2	-	2,5	-	4,8	64,8	59,5	55	51	47,1	43,2	39,8	



TYPE	DIMENSIONS (mm)														 Kg
	A	B	C	D	E	F	G	H1	H2	DNA	DNM	I	L	M	
JAM 150	269,6	167	506	203	165	220	231,5	175	220			535	235	230	26
JAM 200	269,6	167	506	203	165	220	231,5	175	220	1" 1/2 G	1" 1/4 G	535	235	230	27
JAM 300	269,6	167	506	203	165	220	231,5	175	220			535	235	230	26,5