



### Kivitel

Monoblokk szivattyú, periférikus járókerékkel. Szabadalmazott. Rendkívül kompakt kivitel.

**CT:** Szivattyúház szürkeöntvény.

**B-CT:** Szivattyúház bronz (festett kivitelben kerül szállításra).

### Alkalmazás

Koptató hatású szilárd részecskéket nem tartalmazó, semleges kémhatású, nem gyúlékony közegek és tiszta víz szivattyúzására alkalmas.

- Nyomásfokozásra
- Vízellátó hálózatokban
- Fűtés, légkondicionálók, hűtő-, keringető rendszerekben
- Polgári és ipari alkalmazásokban

### Üzemi körülmények

- Szállított közeg maximum hőmérséklete: +60°C
- Környezeti hőmérséklet maximuma: +40°C
- Maximális szívó mélység: 7 m
- Folyamatos üzem

### Motor adatok

2 pólusú indukciós motor  
50Hz, n=2900 ford/min

**CT 61:** 3 fázis, 230/400V, V<sub>±</sub> 10%

**CTM 61:** 1fázis 230V ± 10%

Beépített hővédelemmel

Kondenzátor a kapocsházban

Szigetelési osztály: F

Védelem: IP 54

Konstrukciós és biztonságtechnikai szabványok:

EN 60034-1;

EN 60335-1, EN 60335-2-41.

### Speciális kialakítási lehetőségek - külön kérésre

60 Hz frekvencia, más feszültség tartomány

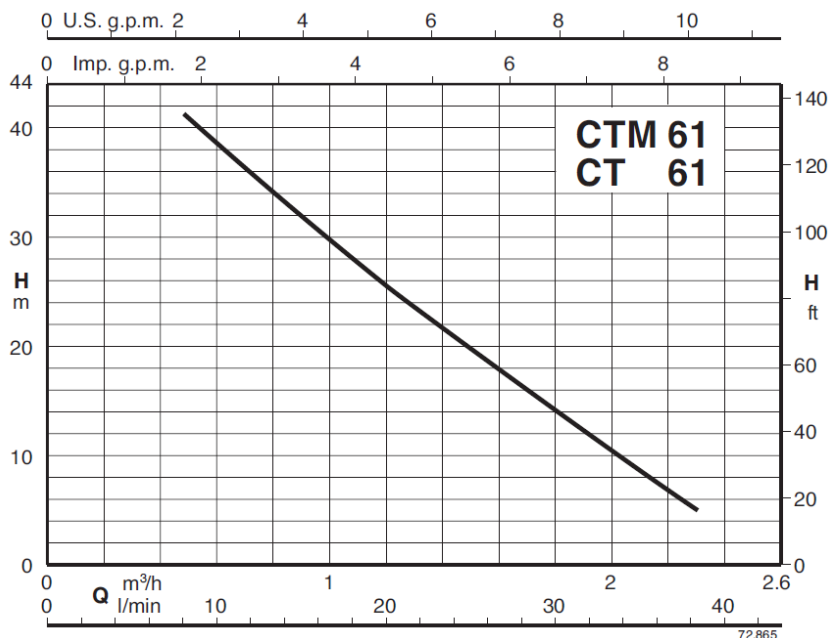
Speciális csúszógyűrűvel

Magasabb vagy alacsonyabb közeg vagy külső hőmérséklet

### Anyag minőségek (szállított közeggel érintkező alkatrészek)

Alkatrész	CT 61	B-CT 61
Szivattyúház	GJL 200 EN 1561 Öntvény	G-Cu Sn 10 EN 1982 Bronz
Motor oldali burkolat	Réz ötvözet P- Cu Zn 40 Pb 2 UNI 5705	
Járókerék	Réz ötvözet P- Cu Zn 40 Pb 2 UNI 5705	
Tengely	Koracél AISI 430	
Csúszógyűrű	Szén - kerámia - NBR	

### Jelleggörbe n=2900 ford/min



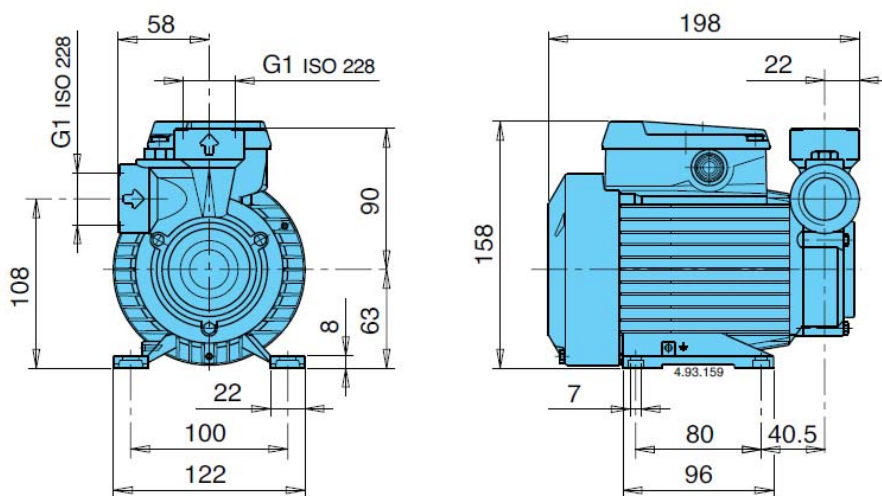
### Típusválaszték n=2900 ford/min

3~	230V 400V		1~	230V		P <sub>2</sub>		Q							
	A	A		A	kW	HP	m <sup>3</sup> /h	0,48	0,6	0,75	0,96	1,2	1,5	1,89	2,3
<b>CT 61</b> <b>B-CT 61</b>	1,9	1,1	<b>CTM 61</b> <b>B-CTM 61</b>	2,5	0,33	0,45	<b>H m</b>	41	38,5	35,5	31	25,5	19	11	5

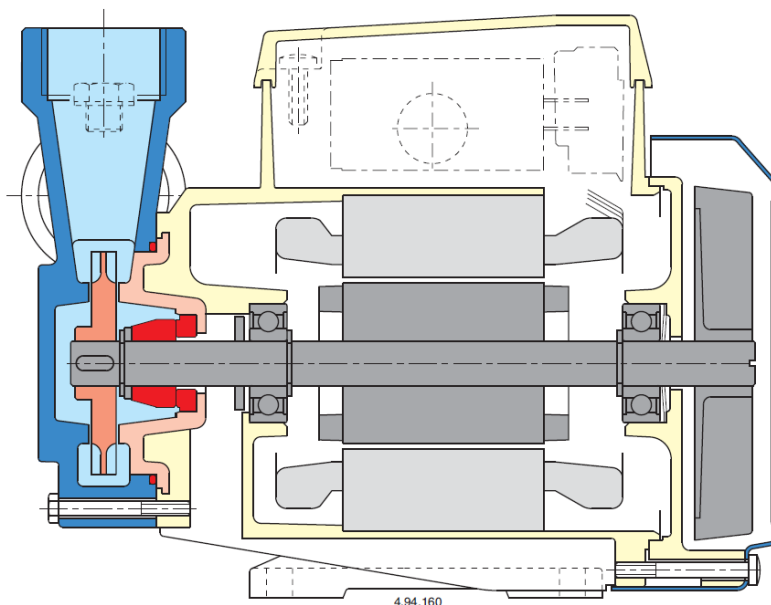
H Emelőmagasság m-ben

P<sub>2</sub> Motor névleges teljesítmény leadás

### Méreték és súlyok



CT 61	4,9 kg
CTM 61	5 kg
B-CT 61	5,1 kg
B-CTM 61	5,2 kg



Szabadalmazott