



**Önfelszívó, centrifugál szivattyúk vízellátási célra (gázos vízhez is) kisméretű házi vízellátó berendezésekhez, illetve víztartályokból történő folyadék szivattyúzáshoz. Kertészetekben is felhasználhatók.**

Self-priming centrifugal pump for water supplies (even if mixed with gas) in small household systems, connected to autoclave tanks, for transferring liquids and emptying tanks; also used for gardening.

Bomba auto-aspirante de tipo centrífugo apropiada para el suministro de agua (aunque esté mezclada con gas) en pequeñas instalaciones domésticas, acopladas a tanques, para la transferencia de líquidos y el vaciado de grupos; utilizadas también para la jardinería.

Pompe auto-amorçante de type centrifuge, apte à l'approvisionnement d'eau (même si mélangée à des gaz) dans les petites installations domestiques, l'accouplement à des réservoirs, le transfert de liquides et le vidage de réservoirs; peut également être utilisée pour le jardinage.

**SZIVATTYÚ JELLEMZŐK / CONSTRUCTION FEATURES  
CARACTERÍSTICAS CONSTRUCTIVAS / CARACTÉRISTIQUES D'EXÉCUTION**

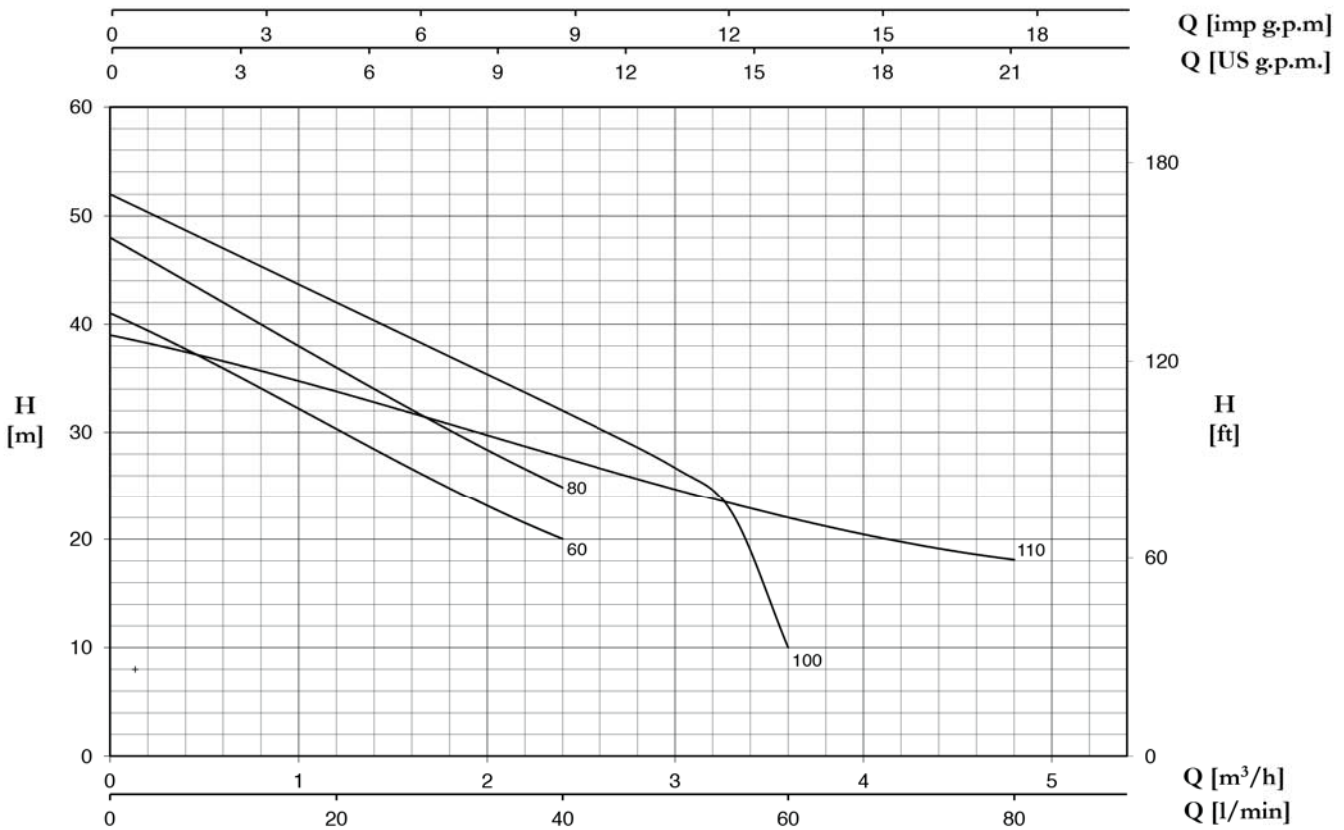
<b>Szivattyúház</b> Pump body Cuerpo bomba Corps de pompe	<b>vasöntvény</b> cast iron fundición fonte
<b>Motor első dekni</b> Motor bracket Soporte motor Support moteur	<b>vasöntvény vagy alumínium</b> cast iron or aluminium fundición o aluminio fonte ou aluminium
<b>Járókerék</b> Impeller Rodete Turbine	<b>Noryl® vagy bronz</b> Noryl® or brass Noryl® o latón Noryl® ou laiton
<b>Tengelytömítés</b> Mechanical seal Sello mecánico Garniture mécanique	<b>kerámia-grafit</b> ceramic-graphite cerámica-grafito céramique-graphite
<b>Motor tengely</b> Motor shaft Eje motor Arbre moteur	<b>rozsdamentes acél AISI 416</b> stainless steel AISI 416 acero AISI 416 acier AISI 416
<b>Szállított folyadék hőmérséklete</b> Liquid temperature Temperatura del líquido Température du liquide	0 - 50 °C
<b>Működési nyomás</b> Operating pressure Presión de trabajo Pression de fonctionnement	max 6 bar

**MOTOR / MOTOR / MOTOR / MOTEUR**

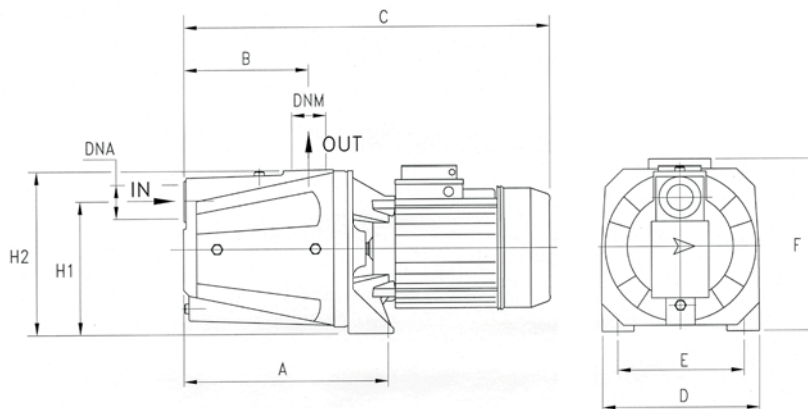
<b>2 pólusú indukciós motor</b> 2 pole induction motor Motor de 2 polos a inducción Moteur à induction à 2 pôles	3~ 230/400V-50Hz 1~ 230V-50Hz <b>beépített hővédelem (1~ 230V-50Hz)</b> with thermal protection con protección térmica avec protection thermique
<b>Szigetelési osztály</b> Insulation class Clase de aislamiento Clase d'isolation	F
<b>Védelmi fokozat</b> Protection degree Grado de protección Protection	IP44



TYPE	TRUCK		CONTAINER	
	PALLET (cm)	N° pumps	PALLET (cm)	N° pumps
JR 60-JA 110	85x110x145	60	85x110x190	80
	-	-	80X120X190	64



TYPE		P2		P1 (kW)		AMPERE		Q (m³/h - l/min)							
1~	3~	(HP)	(kW)	1~	3~	1~	3~	0,6	1,2	1,8	2,4	3,0	3,6	4,2	4,8
								10	20	30	40	50	60	70	80
						1x230 V 50 Hz	3x400 V 50 Hz	H (m)							
JR 60	JR 60 T	0,6	0,44	0,63	0,59	3	1	36	30,2	24,9	20	-	-	-	-
JA 60	JA 60 T	0,6	0,44	0,69	0,65	3,2	1,2	36	30,2	24,9	20	-	-	-	-
JR 80	JR 80 T	0,8	0,59	0,79	0,78	3,6	1,3	42	36	30,2	24,9	-	-	-	-
JA 80	JA 80 T	0,8	0,59	0,8	0,81	3,7	1,4	42	36	30,2	24,9	-	-	-	-
JA 100	JA 100 T	1	0,74	1,02	1,05	4,7	2,3	47	42	37	32	26,7	10	-	-
JA 110	JA 110 T	1	0,74	1,02	1,05	4,7	2,3	36,5	33,9	30,8	27,7	24,5	22	20	18



TYPE	DIMENSIONS (mm)													Kg
	A	B	C	D	E	F	H1	H2	DNA	DNM	I	L	M	
JR 60	230	140	395	180	140	195	152	185	1" G	1" G	440	200	225	14
JA 60	230	140	420	180	140	195	152	185	1" G	1" G	440	200	225	15,4
JR 80	230	140	395	180	140	195	152	185	1" G	1" G	440	200	225	14,4
JA 80	230	140	420	180	140	195	152	185	1" G	1" G	440	200	225	15,8
JA 100	230	140	420	180	140	195	152	185	1" G	1" G	440	200	225	17
JA 110	208	123	402	180	140	195	147	194	1" G	1" G	440	200	225	16