



PE / BR



PE A

Szivattyúk periférikus járókerékkel, frontális szívással kisebb háztartások vízellátási megoldásaihoz vagy egyszerűbb ipari alkalmazásokhoz. Az elérhető teljesítmény és a felhasznált energia kedvező aránya jellemzi őket.

Peripheral positive displacement pumps with frontal suction for small household systems and simple industrial applications; characterised by a considerable ratio between performance and required output.

Bombas volumétricas periféricas de aspiración frontal apropiadas para pequeñas instalaciones domésticas y para modestas aplicaciones industriales; caracterizadas por una excelente relación entre los rendimientos que ofrecen y la potencia requerida.

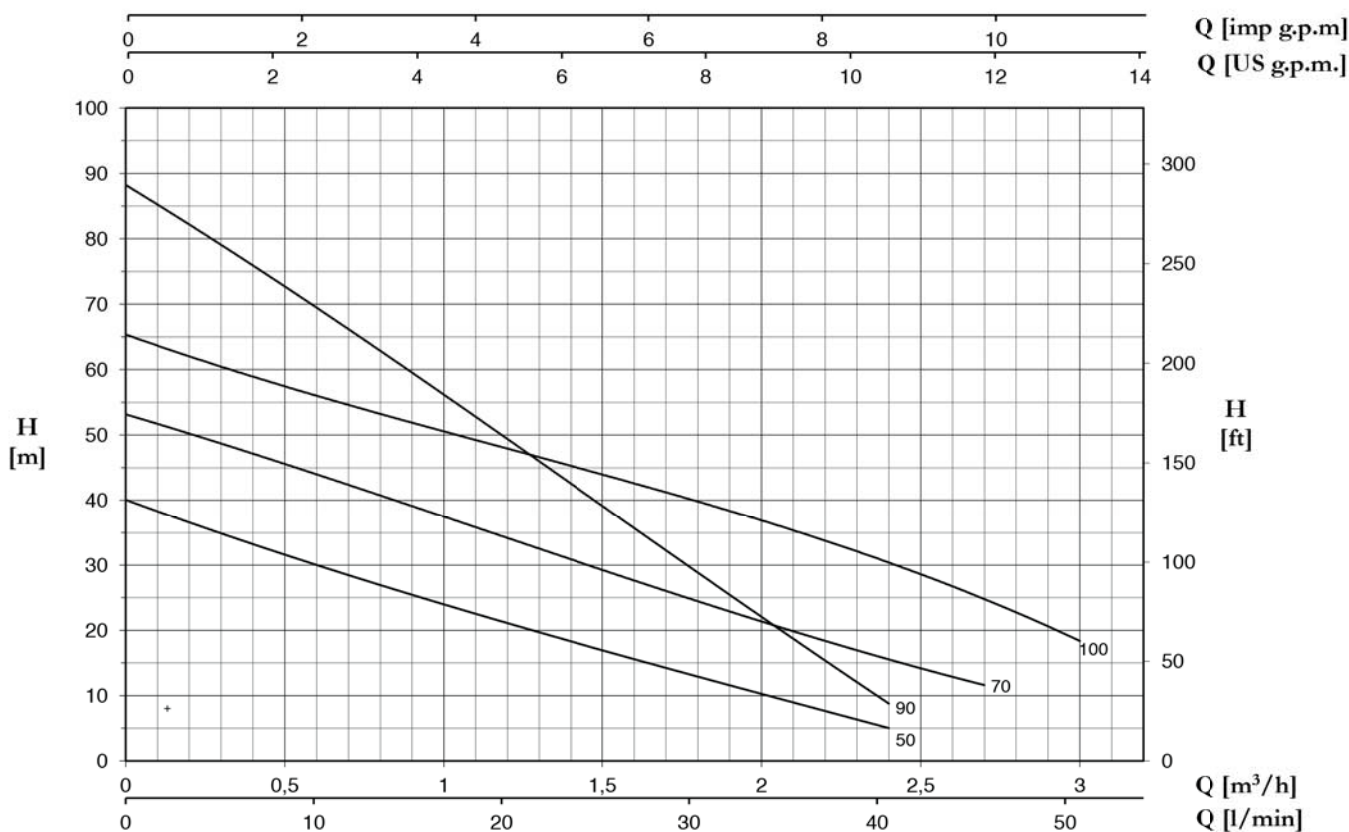
Pompes volumétriques périphériques à aspiration frontale, aptes aux petites installations domestiques et pour des applications industrielles légères; caractérisées par un excellent rapport entre performances offertes et puissance demandée.

SZIVATTYÚ JELLEMZŐK / CONSTRUCTION FEATURES CARACTERÍSTICAS CONSTRUCTIVAS / CARACTÉRISTIQUES D'EXÉCUTION

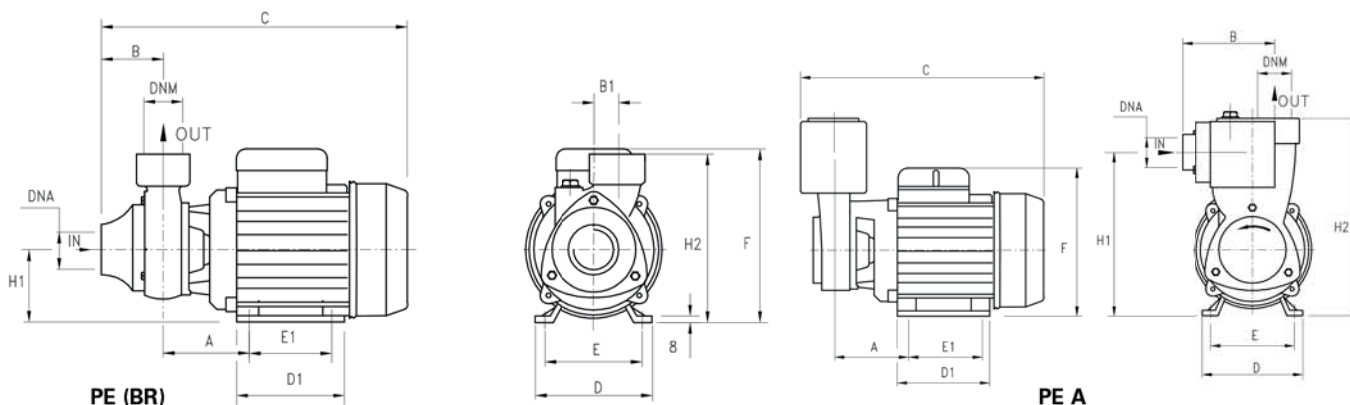
Szivattyúház Pump body Cuerpo bomba Corps de pompe	vasöntvény, bronz (PE 50 BR) cast iron, bronze (PE 50 BR) fundición, bronce (PE 50 BR) fonte, bronze (PE 50 BR)
Motor első dekni Motor bracket Soporte motor Support moteur	vasöntvény, vasöntvény vagy bronz (PE 50 BR) cast iron, cast iron or bronze (PE 50 BR) fundición, fundición o bronce (PE 50 BR) fonte, fonte ou bronze (PE 50 BR)
Járókerék Impeller Rodete Turbine	bronz brass latón laiton
Tengelytömítés Mechanical seal Sello mecánico Garniture mécanique	kerámia-grafit ceramic-graphite cerámica-grafito céramique-graphite
Motor tengely Motor shaft Eje motor Arbre moteur	rozsdamentes acél AISI 416 stainless steel AISI 416 acero AISI 416 acier AISI 416
Szállított folyadék hőmérséklete Liquid temperature Temperatura del líquido Température du liquide	0 - 90 °C
Működési nyomás Operating pressure Presión de trabajo Pression de fonctionnement	max 6 bar (PE 50 F) max 8 bar (PE 70, PE 100) max 9 bar (PE 90)
MOTOR / MOTOR / MOTOR / MOTEUR	
2 pólusú indukciós motor 2 pole induction motor Motor de 2 polos a inducción Moteur à induction à 2 pôles	3~ 230/400V-50Hz 1~ 230V-50Hz beépített hővédelem (1~ 230V-50Hz) with thermal protection con protección térmica avec protection thermique
Szigetelési osztály Insulation class Clase de aislamiento Classe d'isolation	F
Védelmi fokozat Protection degree Grado de protección Protection	IP44



TYPE	TRUCK		CONTAINER	
	PALLET (cm)	N° pumps	PALLET (cm)	N° pumps
PE 50F (BR)	85x110x170	198	85x110x190	220
	80x120x170	207	80x120x190	230
PE 50A PE 70A PE 100-90	80x110x170	105	85x110x190	135
			85x120x170	136
PE 70	80x120x160	171	80x120x190	190
	85x100x160	180	85x100x190	200
PE 100A	80x120x145	102	80x120x190	136



TYPE		P2		P1 (kW)		AMPERE		Q (m³/h - l/min)							
1~	3~	(HP)	(kW)	1~	3~	1~		0	0,3	0,6	1,2	1,8	2,4	2,7	3
						1x230 V 50 Hz	3x400 V 50 Hz	0	5	10	20	30	40	45	50
								H (m)							
PE 50F	PE 50F T	0,5	0,37	0,5	0,5	2,3	1	40	35	30	21	13	5	-	-
PE 50BR	PE 50BR T	0,5	0,37	0,5	0,5	2,3	1	40	35	30	21	13	5	-	-
PE 50A	PE 50A T	0,5	0,37	0,5	0,5	2,3	1	40	35	30	21	13	5	-	-
PE 70	PE 70 T	0,7	0,5	0,9	0,9	4	1,7	53,1	48,8	44,1	33,8	24,7	15,5	11,6	-
PE 70A	PE 70A T	0,7	0,5	0,9	0,9	4	1,7	53,1	48,8	44,1	33,8	24,7	15,5	11,6	-
PE 100	PE 100 T	1	0,74	1,1	1,1	5,2	2	65	61	56	48	39	31	25,1	18
PE 100A	PE 100A T	1	0,74	1,1	1,1	5,2	2	65	61	56	48	39	31	25,1	18
PE 90	PE 90 T	1	0,74	1,2	1,1	5,6	2	88,2	79,2	69,3	49,5	28,8	8,8	-	-



TYPE	DIMENSIONS (mm)																
	A	B	B1	C	D	D1	E	E1	F	H1	H2	DNA	DNM	I	L	M	Kg
PE 50F	63	50	20	260	120	101	100	80	158	63	143	1"G	1"G	265	150	175	5,7
PE 50BR	63	50	20	260	120	101	100	80	158	63	143	1"G	1"G	265	150	175	5,7
PE 50A	63	89	20	240	120	101	100	80	158	150	184	1"G	1"G	300	170	195	6
PE 70	70	56	20	271	120	101	100	80	158	63	152,2	1"G	1"G	285	150	180	7,9
PE 70A	71,5	101	10	248	120	101	100	80	158	157	193	1"G	1"G	300	170	195	9
PE 100	71,5	50	20	294	135	112	112	90	172	71	160	1"G	1"G	300	170	195	9,5
PE 100A	71,5	101	10	271	135	112	112	90	172	165	201	1"G	1"G	290	170	230	10,5
PE 90	74,5	50	19	286	135	112	112	90	172	71	158	1"G	1"G	310	185	195	10,5