



Szivattyúk periférikus járókerékkel, oldalsó szívással kisebb háztartások vízellátási megoldásaihoz vagy egyszerűbb ipari alkalmazásokhoz. Az elérhető teljesítmény és a felhasznált energia kedvező aránya jellemzi őket. A szivattyúház zárófedele sárgarézből készül a megszorulás veszélyének csökkentése érdekében.

Peripheral positive displacement pumps with side suction for small household systems and simple industrial applications; characterised by a considerable ratio between performance and required output; frontal brass insect avoiding the risk of blockage.

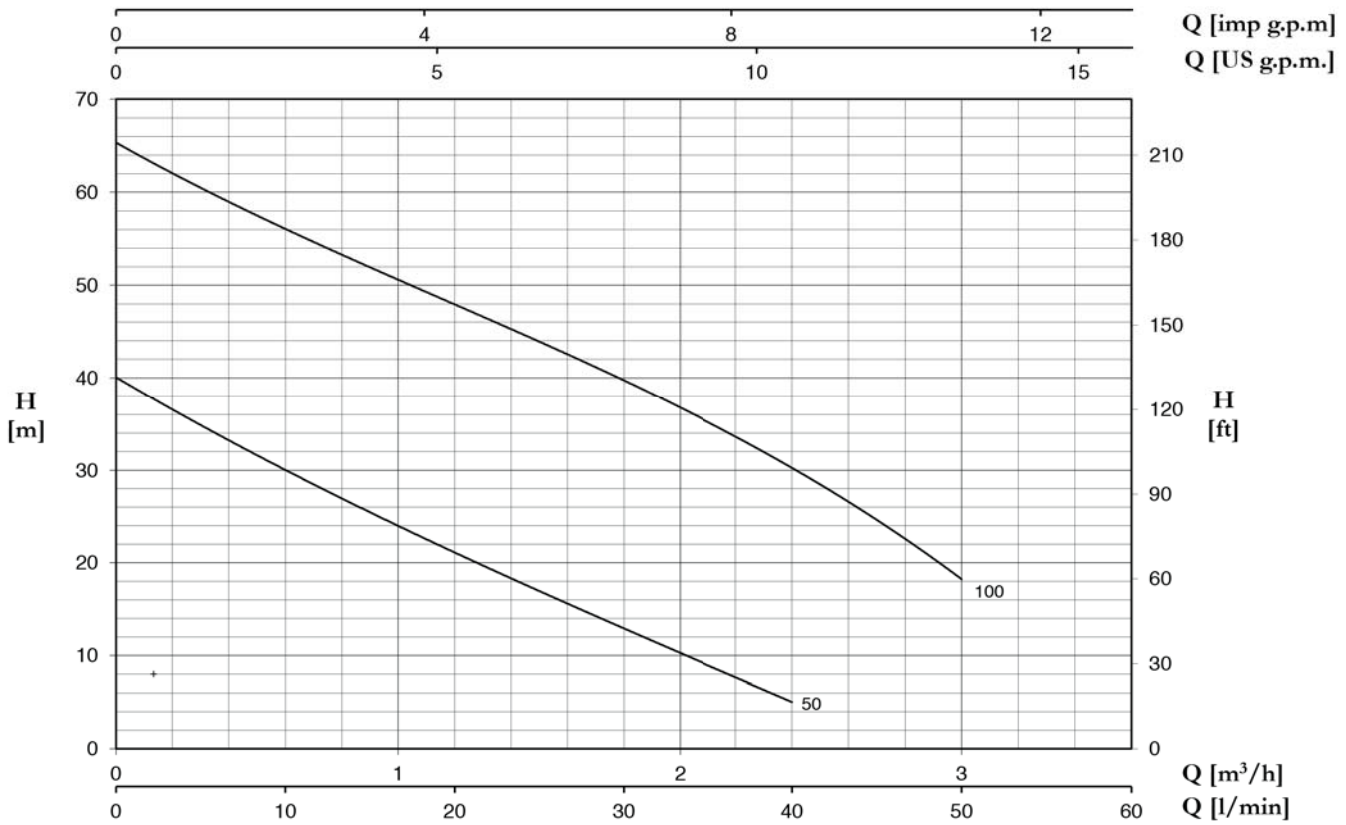
Bombas volumétricas periféricas de lateral apropiadas para pequeñas instalaciones domésticas y para modestas aplicaciones industriales; caracterizadas por una notable relación entre las prestaciones que ofrecen y la potencia solicitada; extremidad del cuerpo de latón para reducir el riesgo de bloqueo.

Pompes volumétriques périphériques à aspiration latérale, aptes aux petites installations domestiques et pour des applications industrielles légères; caractérisées par un excellent rapport entre performances offertes et puissance demandée; la fermeture du corps est en laiton, afin de réduire le risque de blocage.

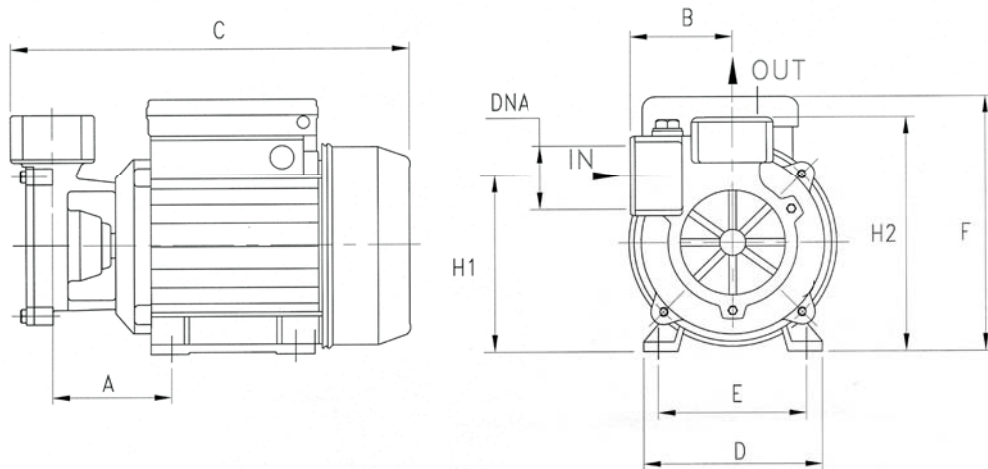
**SZIVATTYÚ JELLEMZŐK / CONSTRUCTION FEATURES
CARACTERÍSTICAS CONSTRUCTIVAS / CARACTÉRISTIQUES D'EXÉCUTION**

Szivattyúház Pump body Cuerpo bomba Corps de pompe	vasöntvény és bronz cast iron and bronze fundición y latón fonte et laiton
Motor első dekni Motor bracket Soporte motor Support moteur	vasöntvény cast iron fundición fonte
Járókerék Impeller Rodete Turbine	bronz brass latón laiton
Tengelytömítés Mechanical seal Sello mecánico Garniture mécanique	kerámia-grafit ceramic-graphite cerámica-grafito céramique-graphite
Motor tengely Motor shaft Eje motor Arbre moteur	rozsdamentes acél AISI 416 stainless steel AISI 416 acero AISI 416 acier AISI 416
Szállított folyadék hőmérséklete Liquid temperature Temperatura del líquido Température du liquide	0 - 90 °C
Működési nyomás Operating pressure Presión de trabajo Pression de fonctionnement	max 8 bar
MOTOR / MOTOR / MOTOR / MOTEUR	
2 pólusú indukciós motor 2 pole induction motor Motor de 2 polos a inducción Moteur à induction à 2 pôles	3~ 230/400V-50Hz 1~ 230V-50Hz beépített hővédelem (1~ 230V-50Hz) with thermal protection con protección térmica avec protection thermique
Szigetelési osztály Insulation class Clase de aislamiento Classe d'isolation	F
Védelmi fokozat Protection degree Grado de protección Protection	IP44

TYPE	TRUCK		CONTAINER	
	PALLET (cm)	N° pumps	PALLET (cm)	N° pumps
PL 50	85x110x170	207	85x110x190	220
	80x120x170	198	80x120x190	230
PL 100	85x110x170	105	85x110x190	135
			80x120x170	136



TYPE		P2		P1 (kW)		AMPERE		Q (m³/h - l/min)					
1~	3~	(HP)	(kW)	1~	3~	1~	3~	0,3	0,6	1,2	1,8	2,4	3
								5	10	20	30	40	50
PL 50	PL 50 T	0,5	0,37	0,5	0,5	2,3	1	35	30	21	13	5	-
PL 100	PL 100 T	1	0,74	1,11	1,13	5,2	2	61	56	48	39	31	18



TYPE	DIMENSIONS (mm)														Kg
	A	B	C	D	E	F	H1	H2	DNA	DNM	I	L	M		
PL 50	67	60	235	120	97	165	105	140	1" G	1" G	265	145	165	5.6	
PL 100	71,5	60	263	135	112	172	124	156	1" G	1" G	310	185	195	9.5	