

AQUASYSTEM[®]
watertech

Cégismertető			4
Lapos tágulási tartályok			5-8
	Lapos tágulási tartályok kerek kivételben	VCP	7
	Lapos tágulási tartályok szögletes kivételben	VRP	8
Tágulási tartályok			9-14
	Cserélhető membrános tágulási tartályok	VR-VRV	12-14
Tartályok szolár rendszerekhez			15-17
	Cserélhető membrános tágulási tartályok szolár rendszerekhez	VS-VSI	17
Hidrofor tartályok			22-24
	Álló hidrofor tartályok cserélhető membránnal	VA-VAV	22-24
	Fekvő hidrofor tartályok cserélhető membránnal	VAO	25
	Nagy nyomású hidrofor tartályok cserélhető membránnal (16 bar)	VB-VBV	26-27
	Nagy nyomású hidrofor tartályok cserélhető membránnal (25-40 bar)	VKV	28
	Rozsdamentes acél hidrofor tartályok cserélhető membránnal	AX-AVX-AHX	29
	Horganyzott hidrofor tartályok cserélhető membránnal	AVZ	30
	Vízkalapács hatás gátló fix membránnal – Multifunkciós tartályok cserélhető membránnal	WSA-AR	31
Kiegészítők és alkatrészek			33-36
Értékesítési feltételek – Minőségi tanúsítványok			37-38



A Zilio Industries srl 2011 elején jött létre, a víz-szsaniter-fűtés területén piacvezető szerepet betöltő két olasz vállalat, a Hidrofor és Tágulási tartályok gyártására szakosodott Aquasystem és az acél Többoszlopos Csőradiátorok gyártására szakosodott Rondra egyesüléséből.

A jelenleg, a Zilio Industries srl egyik divíziójaként működő Aquasystem egyike volt azon vállalatoknak, amelyek a hatvanas években először gyártottak cserélhető membrános hidroforokat és tágulási tartályokat.

Az Aquasystem az elmúlt évek során célul tűzte ki a piaci igények, valamint a vevői elvárások kielégítését, magas minőséget képviselő termékek megalkotásával, környezettudatos gondolkodás mellett, avantgárd gyártási technológiák alkalmazásával.

A modern gyártósor, naponta több ezer 2-10000 liter kapacitású tartály számos változatának, illetve modellének legyártását teszi lehetővé, a felhasználási igények, valamint az egész világon megtalálható partnereink által küldött jelzések figyelembevétele mellett. A gyártási folyamat során minden egyes termék aprólékos ellenőrzésen esik át, ami garancia a magas minőségi standard megtartására.

Az Aquasystem ISO 9001:2008 szabvány szerinti TUV CERT minőségbiztosítási tanúsítvánnyal rendelkezik, valamint minden termék CE jelöléssel van ellátva és megfelel a 97/23/EC (PED) európai direktíva szerinti minősítésnek, azon felül, hogy több nemzetközi cég is, mint például az ACS, WRAS és a GOST is tanúsította.

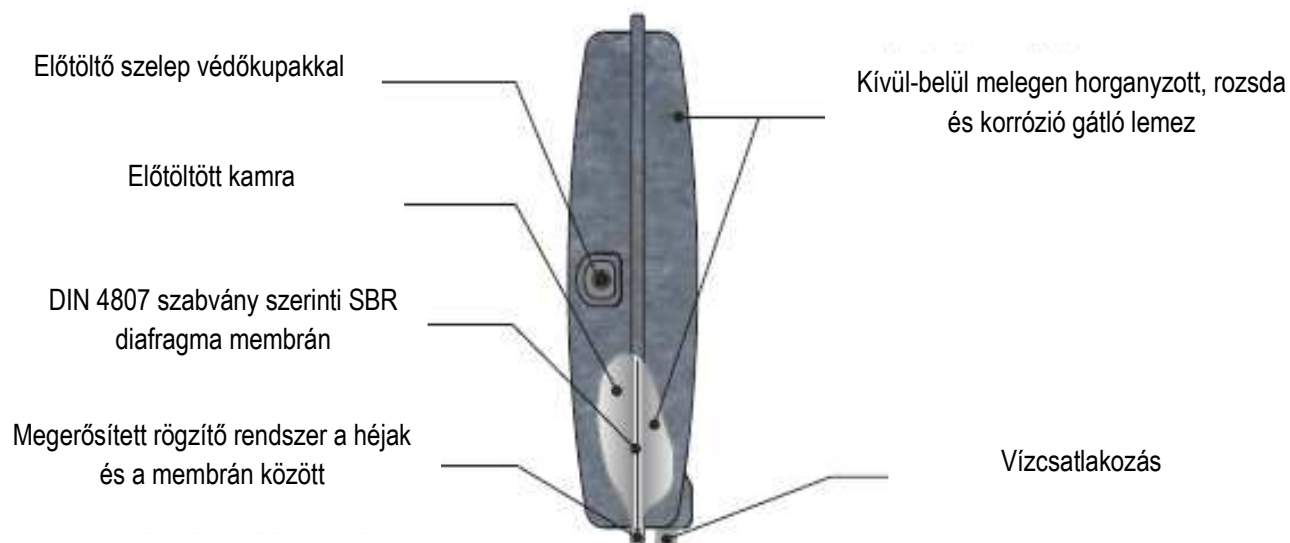
A beszállítói partnerek kiválasztásánál alkalmazott stratégiánk a biztosíték arra, hogy minőségi termékeket kínálhassunk, amelyek körültekintő alapanyag beszerzésünk, valamint az alkalmazott élvonalbeli technológiák és megoldások eredményei.

Mindezek a tényezők együttesen, valamint a hosszútávra visszatekintő gyártási tapasztalat és a fiatal, de ugyanakkor elhivatott és magasan képzett dolgozói gárda erőteljes motiváltsága, teszik lehetővé az Aquasystem számára, hogy az egyes piacokon magas minőséget képviselő termékeket és szolgáltatásokat nyújtson vevői részére.



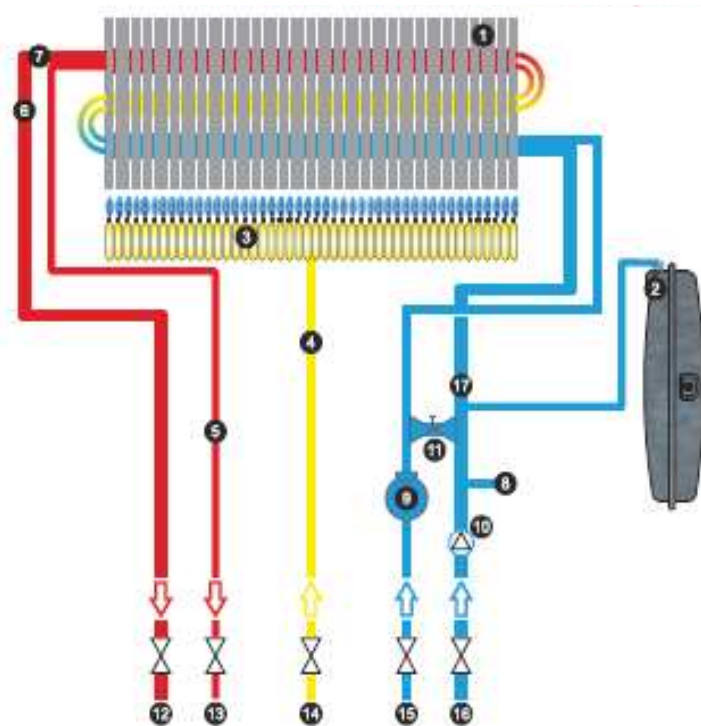
Lapos tágulási tartályok

Lapos táglási tartály



A csatlakozások és az előtöltő szelepek elhelyezkedése igény szerint alakítható – A termékek festett lemez kivitelben is rendelkezésre állnak

Kazán hidraulikai vázlat

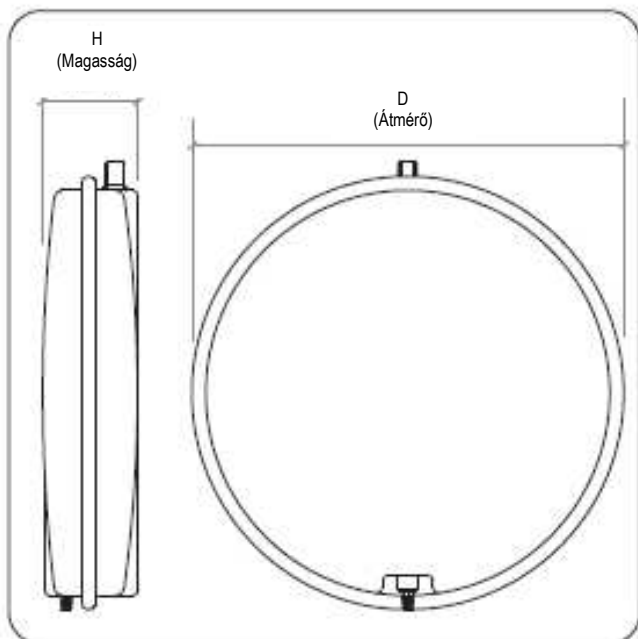


A lapos táglási tartály zárt fűtési rendszerekhez, amilyen a kazán is, lett kifejlesztve. Feladata, hogy kompenzálja és elnyelje a fűtővíz hőmérséklet ingadozásából eredő térfogat változásokat, amelyek egyébként jelentős megtartási problémákat okoznának.

A tartály formája lehet kerek, vagy akár szögletes, különböző átmérőkkel és méretekkel, amelyek a kazánba tervezett, rendelkezésre álló hely szerint változnak.

- | | |
|-------------------------------------|----------------------------------|
| 1. Elsődleges hőcserélő | 10. Keringtető szivattyú |
| 2. Táglási tartály | 11. Feltöltő csap |
| 3. Égő | 12. Fűtés előremenő |
| 4. Gáz szelep | 13. Háztartási meleg víz kimenet |
| 5. Szaniter termosztát | 14. Gáz bemenet |
| 6. Elsődleges kör termosztát | 15. Háztartási hideg víz bemenet |
| 7. Biztonsági termosztát 110° | 16. Fűtés visszatérő |
| 8. Biztonsági szelep | 17. Fűtés kör nyomáskapcsoló |
| 9. Háztartási hideg víz áramlásmérő | |

VCP SZÉRIA



Felhasználás: Lapos tágulási tartályok zárt rendszerű fűtési körökhöz és kazánokhoz.

Üzemi hőmérséklet

- 10°C
+ 90°C

Melegen horganyzott lemez

Gumimembrán anyaga

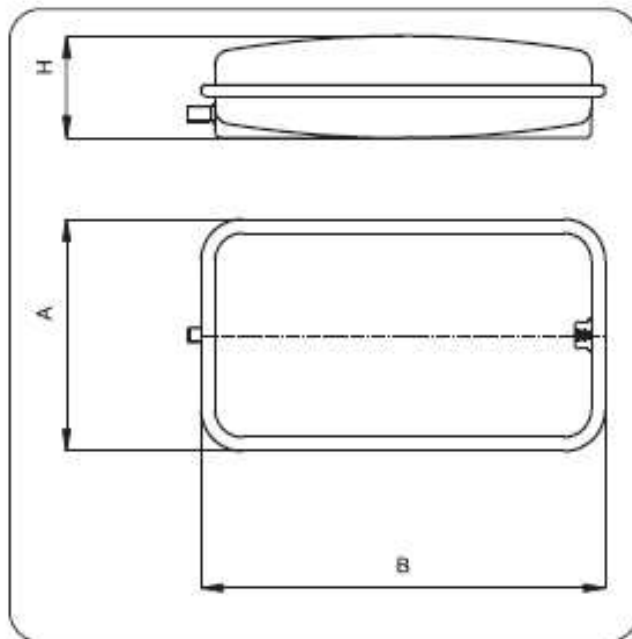
SBR

Modell	Termékkód	Magasság (mm)	Átmérő (mm)	Maximum üzemi nyomás (bar)	Szabványos előtöltési nyomás (bar)	Csatlakozás (inch)
VCP325-6	AA6FE0ZA31A0	95	325	3	1,5	3/8"
VCP325-8	AAEFE0ZA31A0	110	325	3	1,5	3/8"
VCP325-10	AA7FE0ZA31A0	125	325	3	1,5	3/8"
VCP325-12	AAFFE0ZA31A0	135	325	3	1,5	3/8"
VCP387-6	AA6FE0BZA31A0	70	387	3	1,5	3/8"
VCP387-7	AA9FE0BZA31A0	80	387	3	1,5	3/8"
VCP387-8	AAEFE0BZA31A0	90	387	3	1,5	3/8"
VCP387-10	AA7FE0BZA31A0	100	387	3	1,5	3/8"
VCP387-12	AAFFE0BZA31A0	120	387	3	1,5	3/8"
VCP387-14	AA8FE0BZA31A0	140	387	3	1,5	3/8"
VCP387-18	AA6FE0BZA31A0	160	387	3	1,5	3/8"
VCP392-6	AA6FE0DZA31A0	60	392	3	1,5	3/8"
VCP392-7	AA9FE0DZA31A0	70	392	3	1,5	3/8"
VCP392-8	AAEFE0DZA31A0	80	392	3	1,5	3/8"
VCP392-10	AA7FE0DZA31A0	100	392	3	1,5	3/8"
VCP392-12	AAFFE0DZA31A0	120	392	3	1,5	3/8"
VCP392-14	AA8FE0DZA31A0	140	392	3	1,5	3/8"
VCP392-18	AA6FE0DZA31A0	160	392	3	1,5	3/8"

Kérésre egyéni igények szerint is elkészítjük, festett lemezes kivitelben is

CE jelölés az alábbi direktíva alapján
PED 97/23/CE

VRP SZÉRIA



Felhasználás: Lapos tágulási tartályok zárt rendszerű fűtési körökhöz és kazánokhoz.

Üzemi hőmérséklet

- 10° C
+ 90° C

Melegen horganyzott lemez

Gumimembrán anyaga

SBR

Modell	Termékkód	Magasság (mm)	Méreték AxB (mm)	Maximum üzemi nyomás (bar)	Szabványos előtöltési nyomás (bar)	Csatlakozás (inch)
VRP200-6	AA6GE0HZC31A0	60	200X515	3	1,5	3/8"
VRP200-7	AA9GE0HZC31A0	70	200X515	3	1,5	3/8"
VRP200-8	AAE6E0HZC31A0	80	200X515	3	1,5	3/8"
VRP200-10	AA7GE0HZC31A0	100	200X515	3	1,5	3/8"
VRP200-14	AA8GE0HZC31A0	140	200X515	3	1,5	3/8"
VRP250-6	AA6GE0M7C31A0	60	250X438	3	1,5	3/8"
VRP250-7	AA9GE0M7C31A0	70	250X438	3	1,5	3/8"
VRP250-8	AAE6E0M7C31A0	80	250X438	3	1,5	3/8"
VRP250-10	AA7GE0M7C31A0	100	250X438	3	1,5	3/8"
VRP250-12	AA8GE0M7C31A0	120	250X438	3	1,5	3/8"

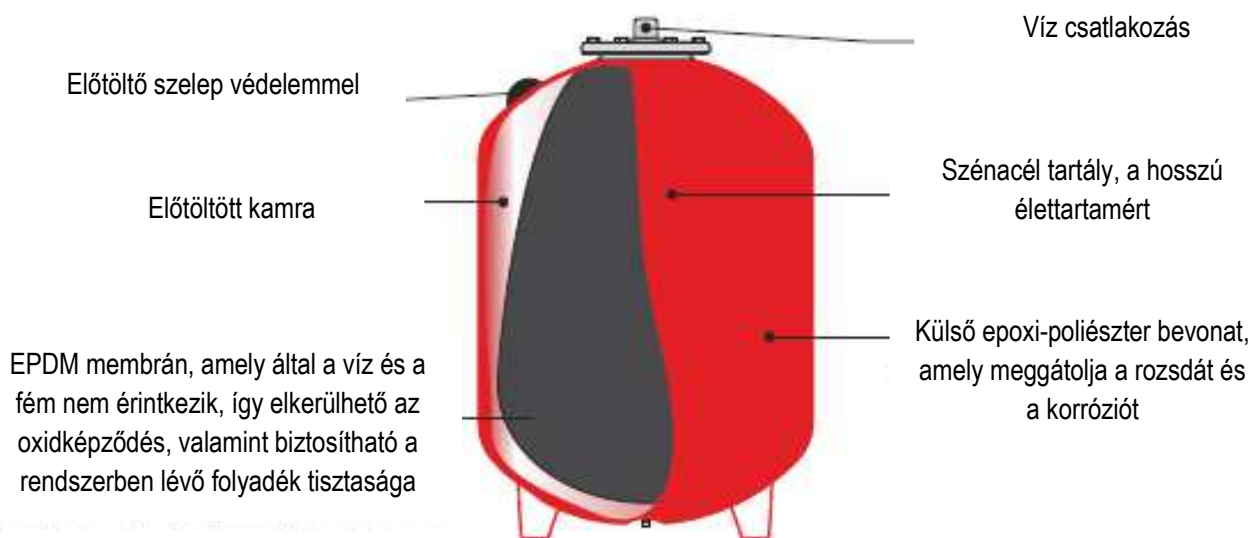
Kérésre egyéni igények szerint is elkészítjük, festett lemezes kivitelben is

CE jelölés az alábbi direktíva alapján
PED 97/23/CE



Tágulási tartályok

Tágulási tartály



A VR, VRV, VS és VSV szériába tartozó minden egyes tartály ellenőrzés, bevizsgálás és tanúsítás után kerül ki a gyárból.



A tartály rendszerre történő rákötése után, a hőmérséklet emelkedése esetén a víz térfogata is megnövekszik, amely a tágulása során elkezd megfűteni a membránt.



A víz térfogata egészen addig növekszik, amíg a maximális hőmérséklet elérésekor a membrán már szinte az egész tartályt ki nem tölti. A membrán megakadályozza, hogy a víz érintkezzen a tartály belső felületével.



Amikor a rendszerben lévő víz hőmérséklete és vele együtt a térfogata is csökkenni kezd, a túlnyomásos kamrában lévő légnyomásnak köszönhetően a tartályból visszaáramlik a víz a rendszerbe, egészen addig, amíg el nem éri a kezdeti térfogatot és a ciklus újra nem indul.

A membrános tágulási tartályok felhasználásának elsődleges célja a fűtési rendszerekben keletkező hőmérsékletváltozásból eredő víztérfogat növekedés kompenzálása.

Példaként említhetjük, hogy amikor a víz hőmérséklete 0°C-ról 100°C-ra emelkedik, akkor körülbelül 4,5%-os térfogat növekedés jön létre: mindez azt jelenti, hogy a rendszeren belül szükség van egy olyan „térre”, ahová a víz tágulni tud. Ezt a „teret” biztosítja a tágulási tartály.

A tágulási tartály kiválasztása, méretezése

A rendszerben lévő víz térfogatának növekedését a tartály nyeli el, mindez azt jelenti, hogy a tartály hasznos térfogatának, nagyobbak kell lennie a rendszer térfogat- növekedésénél.

A hasznos térfogatot az alábbi képlettel kapjuk meg:

$$\text{Hasznos térfogat: } \eta = e \times C$$

Ahol:

e = a víz tágulási együtthatója; amely a maximális üzemi hőmérséklet mellett fellépő víz tágulási együttható, valamint a berendezés kikapcsolt állapotában meglévő hőmérséklet mellett fellépő víz tágulási együttható különbségéből ered (rendszerint $T_{\max} = 90^\circ\text{C}$ és $T_{\min} = 10^\circ\text{C}$, ahol $e = 0,0359$; lásd a lap alján található táblázatot).

C = a rendszer literben megadott összkapacitása (általában 10 és 20 liter közötti érték minden 1000 Kcal/h kazán teljesítményre)

A telepítendő tágulási tartály pontos méretezéséhez használjuk az alábbi képletet:

$$V_{\text{tartály}} = \frac{\eta}{1 - \frac{(P_i + 1)}{(P_f + 1)}}$$

ahol:

η = A telepítendő tartály hasznos térfogata

P_i = A tartály előtöltési nyomása (bar mértékegységben)

P_f = Maximális üzemi nyomás, amelyhez a biztonsági szelepet méretezték (bar mértékegységben kifejezve), figyelembe véve a szelep és a tartály között meglévő szintkülönbséget

Számítási példa

A rendszer adatai: így megkapjuk, hogy

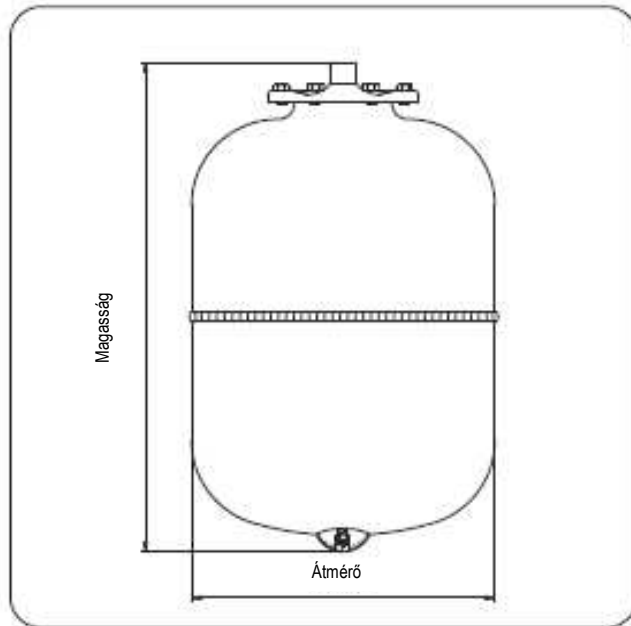
e= 0,0359
 C= 400 liter
 P_i = 1,5 bar
 P_f = 3 bar

$$V_{\text{tartály}} = \frac{0,0359 \times 400}{1 - \frac{(1,5 + 1)}{(3 + 1)}} = 38,3 \text{ liter}^*$$

Víz hőmérséklet (°C)	Tágulási együttható	Víz hőmérséklet (°C)	Tágulási együttható
0	0,00013	65	0,01980
10	0,00025	70	0,02269
20	0,00174	75	0,02550
30	0,00426	80	0,02899
40	0,00782	85	0,03240
50	0,01267	90	0,03590
55	0,01450	95	0,03760
60	0,01704	100	0,04343

*Minden esetben az a kereskedelmi méret kerül alkalmazásra, amely felülről a legjobban megközelíti a számított értéket.

VR SZÉRIA



Felhasználás: Cserélhető membrános tágulási tartályok zárt rendszerű fűtési körökhöz.

Üzemi hőmérséklet

-10°C
+100°C

Külső szín

RAL 3000

Gumimembrán anyaga

EPDM

Modell	Termékkód	Magasság (mm)	Átmérő (mm)	Hosszúság (mm)	Maximum üzemi nyomás (bar)	Szabványos előtöltési nyomás (bar)	Csomagolás (mm)	Csatlakozás (inch)
VR5	AAARE00R01BD1	304	160	-	8	1,5	(Pz8) 350X350X630	3/4"
VR8	AAARE00R01BD1	316	200	-	8	1,5	(Pz8) 430X440X670	3/4"
VR12	AAARE00R01BD1	295	280	-	8	1,5	(Pz8) 580X580X650	3/4"
VR18	AAARE00R01BC1	430	280	-	8	1,5	(Pz4) 460X570X570	3/4"
VR24	AAARE00R01BC1	489	280	-	8	1,5	(Pz4) 510X570X570	3/4"
VR35	AAARE00R01DA1	440	365	-	8	1,5	(Pz1) 380X400X460	3/4"
VR50	AAARE00R01DA1	545	365	-	8	1,5	(Pz1) 380X400X570	3/4"

CE jelölés az alábbi direktíva alapján
PED 97/23/CE

VRV SZÉRIA



Felhasználás: Cserélhető membrános tágulási tartályok zárt rendszerű fűtési körökhöz.

Üzemi hőmérséklet

-10°C
+100°C

Külső szín

RAL 3000

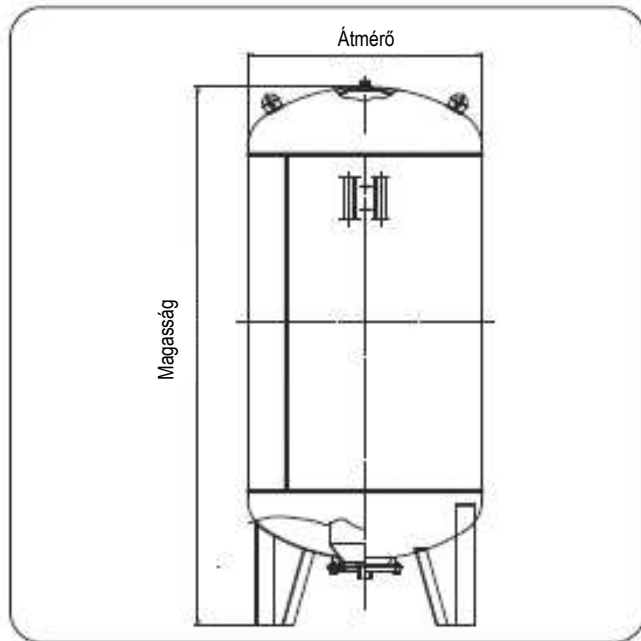
Gumimembrán anyaga

EPDM

Modell	Termékkód	Magasság (mm)	Átmérő (mm)	Hosszúság (mm)	Maximum üzemi nyomás (bar)	Szabványos előtöltési nyomás (bar)	Csomagolás (mm)	Csatlakozás (inch)
VRV35	AAJRE01R01DAT	450	365	-	8	1,5	(Pz1) 380X400X460	3/4"
VRV50	AAKRE01R01DA1	564	365	-	8	1,5	(Pz1) 380X400X570	3/4"
VRV60	AAJRE01R01DAT	668	365	-	8	1,5	(Pz1) 380X400X700	3/4"
VRV80	AAJRE01R01EAT	687	410	-	8	1,5	(Pz1) 430X450X700	1"
VRV100	AAJRE01R01EAT	663	495	-	8	1,5	(Pz1) 510X540X700	1"
VRV150	AAPRE01R01EAT	795	550	-	8	1,5	(Pz1) 570X610X850	1"
VRV200	AAQRE01R1TEAT	1085	600	-	8	1,5	(Pz1) 610X620X1111	1"
VRV250	AAJRE01R21EAT	1051	650	-	8	1,5	(Pz1) 670X680X1290	1"
VRV300	AASRE01R21EAT	1212	650	-	8	1,5	(Pz1) 670X680X1290	1"
VRV400	AATRE01R21FAT	1198	750	-	8	1,5	(Pz1) 750X770X1510	1 1/4"
VRV500	AAURE01R21FAT	1438	750	-	8	1,5	(Pz1) 750X770X1510	1 1/4"
VRV600	AAVRE01R11FAT	1634	750	-	8	1,5	(Pz1) 800X800X1740	1 1/4"

CE jelölés az alábbi direktíva alapján
PED 97/23/CE

VRV SZÉRIA



Felhasználás: Cserélhető membrános tágulási tartályok zárt rendszerű fűtési körökhöz.

Üzemi hőmérséklet
-10°C
+100°C

Külső szín

RAL 3000

Gumimembrán anyaga

EPDM

Modell	Termékkód	Magasság (mm)	Átmérő (mm)	Hosszúság (mm)	Maximum üzemi nyomás (bar)	Szabványos előtöltési nyomás (bar)	Csomagolás (mm)	Csatlakozás (inch)
VRV750	AAARGO1R31GP1	1820	800	-	10	4	(Pz1) 800X800X1950	2"
VRV1000	AAARGO1R31HP1	2160	800	-	10	4	(Pz1) 800X800X2300	2"
VRV1500	AAARGO1R31HP1	2360	960	-	10	4	(Pz1) 1200X1200X2500	2"

CE jelölés az alábbi direktíva alapján

PED 97/23/CE

Üzemi hőmérséklet
-10°C
+70°C

Külső szín

RAL 3000

Gumimembrán anyaga

BUTYL

Modell	Termékkód	Magasság (mm)	Átmérő (mm)	Hosszúság (mm)	Maximum üzemi nyomás (bar)	Szabványos előtöltési nyomás (bar)	Csomagolás (mm)	Csatlakozás (inch)
VRV2000	AAARGO1R31NP1	2555	1100	-	10	4	(Pz1) 1200X1200X2700	2"
VRV3000	AABRGO1R31OP1	2790	1200	-	10	4	(Pz1) 1200X2800X1330	DN65
VRV4000	AA4RGO2R31OP1	3200	1450	-	10	4	(Pz1) 1580X3200X1450	DN80
VRV5000	AA5RGO2R31OP1	3645	1450	-	10	4	(Pz1) 1580X3650X1450	DN80

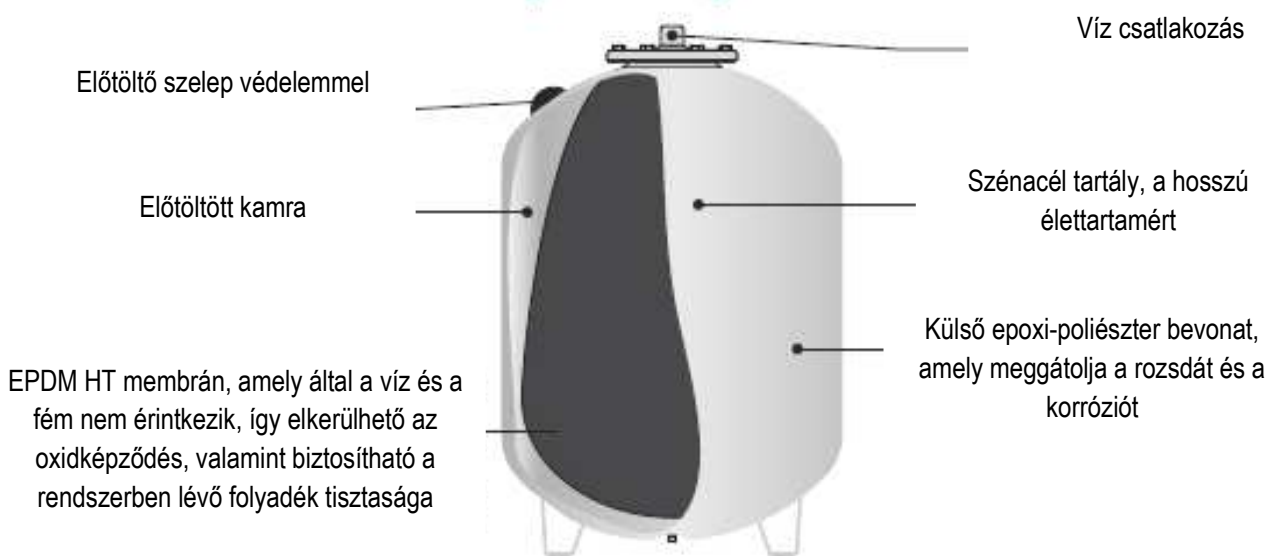
CE jelölés az alábbi direktíva alapján

PED 97/23/CE

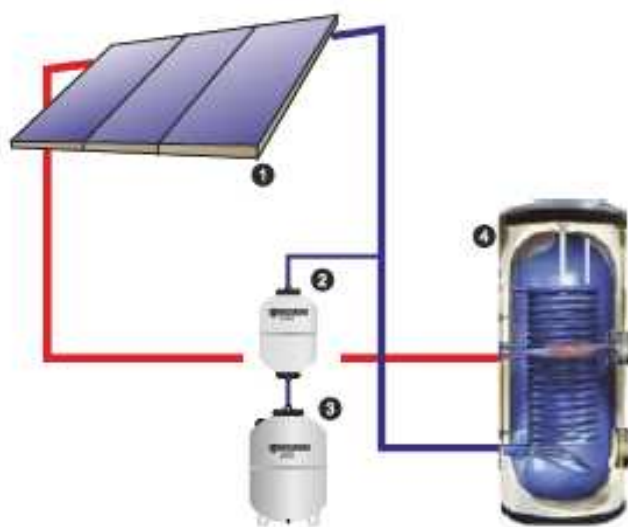


Szolár tartályok

Táglási tartály szolár rendszerekhez



Szolár rendszer vázlat



1. Szolár panelek
2. Hűtőtartály
3. Táglási tartály szolár rendszerekhez
4. Meleg víz tárolótartály

A VS-VSV szériába tartozó tartályok napenergia alapú, zárt fűtési rendszerekben történő alkalmazáshoz lettek kifejlesztve. Feladatuk, hogy kompenzálják a napkollektoros rendszerekben a hőmérséklet ingadozásaiból eredő szolár folyadék térfogat változásokat. A szolár fűtési rendszerek esetében a hőmérséklet kiugró magasságokat érhet el, ezért a VS-VSV szériába tartozó tartályokat EPDM-HT membránnal láttuk el, amely képes ellenállni egészen 140°C-ig, így megfelel a glikol oldat alapú működéshez. Arra az esetre, ha a berendezésben magasabb hőmérséklet termelődése is lehetséges, kérhető a VSI hűtő-segéd tartály beszerelése, amely által lehetővé válik a táglási tartály membránjának megvédése.

VS - VSV - VSI SZÉRIA



Felhasználás: Cserélhető membrános tágulási tartályok szolár rendszerekhez.

Üzemi hőmérséklet

- 10° C
+ 140° C

Külső szín

RAL 9010

Gumimembrán anyaga

EPDM HT
magas hőmérséklet

Modell	Termékkód	Magasság (mm)	Átmérő (mm)	Hosszúság (mm)	Maximum üzemi nyomás (bar)	Szabványos előtöltési nyomás (bar)	Csomagolás (mm)	Csatlakozás (inch)
VS8	AAEPLDOW1BD1	316	200	-	10	2,5	(Pz8) 430X440X670	3/4"
VS12	AAFPLDOW1BD1	295	280	-	10	2,5	(Pz8) 580X580X650	3/4"
VS18	AAGPLDOW1DC1	430	280	-	10	2,5	(Pz4) 460X570X570	3/4"
VS24	AAIPLDOW1DC1	489	280	-	10	2,5	(Pz4) 510X570X570	3/4"
VSV35	AAJPLD1W1DA1	450	365	-	10	2,5	(Pz1) 380X400X460	3/4"
VSV50	AAKPLD1W1DA1	564	365	-	10	2,5	(Pz1) 380X400X570	3/4"
VSV80	AAAMPLD1W1EA1	687	410	-	10	2,5	(Pz1) 430X450X700	1"
VSV100	AAAPL1W1EA1	663	495	-	10	2,5	(Pz1) 510X540X700	1"
VSV150	AAAPL1W1EA0	795	550	-	10	2,5	(Pz1) 570X610X850	1"
VSV200	AAQPL1W11EA1	1081	600	-	10	2,5	(Pz1) 610X620X1111	1"
VSV300	AAAPL1W21EA1	1212	650	-	10	2,5	(Pz1) 670X680X1290	1"

Felhasználás: Hűtőtartályok szolár rendszerekhez.

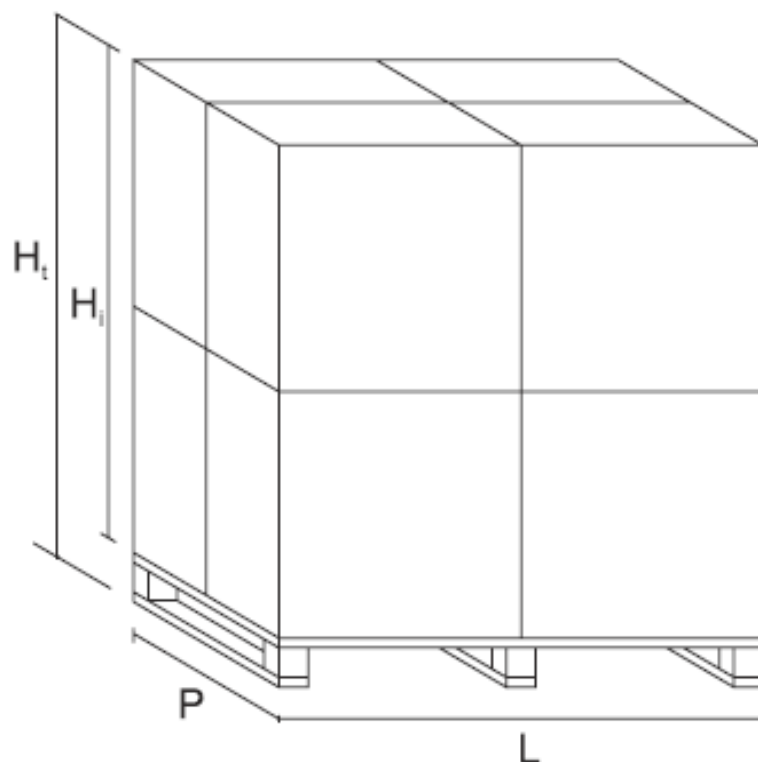
Modell	Termékkód	Magasság (mm)	Átmérő (mm)	Hosszúság (mm)	Maximum üzemi nyomás (bar)	Csomagolás (mm)	Csatlakozás (inch)
VSI12	AAFTAQOWO0BA0	320	280	-	10	(Pz1) 280X280X320	2 X 3/4"
VSI18	AAFTAQOWO0BA0	457	280	-	10	(Pz1) 280X280X495	2 X 3/4"
VSI24	AAFTAQOWO0BA0	490	280	-	10	(Pz1) 280X280X495	2 X 3/4"

CE jelölés az alábbi direktíva alapján
PED 97/23/CE

CSOMAGOLÁS

Modell	N° x doboz	Raklap méret Mély x Szél x Mag, P x L x H _t	N° összesen
VR5	8	1200X800X2000	144
VR8/VS8	8	1300X900X2100	144
VR12/VS12	8	1200X1200X2100	96
VR18/VS18	4	1200X1200X2200	64
VR24/VS24	4	1200X1200X2200	64
VR35	1	940X1200X2100	30
VR50	1	1200X1200X2100	30
VRV35/VSV35	1	940X1200X2100	30
VRV50/VSV50	1	1200X1200X2100	30
VRV60	1	1200X1200X2150	20
VRV80/VSV80	1	1200X1200X2400	20
VRV100/VSV100	1	1200X1200X2250	16
VRV150/VSV150	1	840X1200X2000	6
VRV200/VSV200	1	1230X1030X1950	6

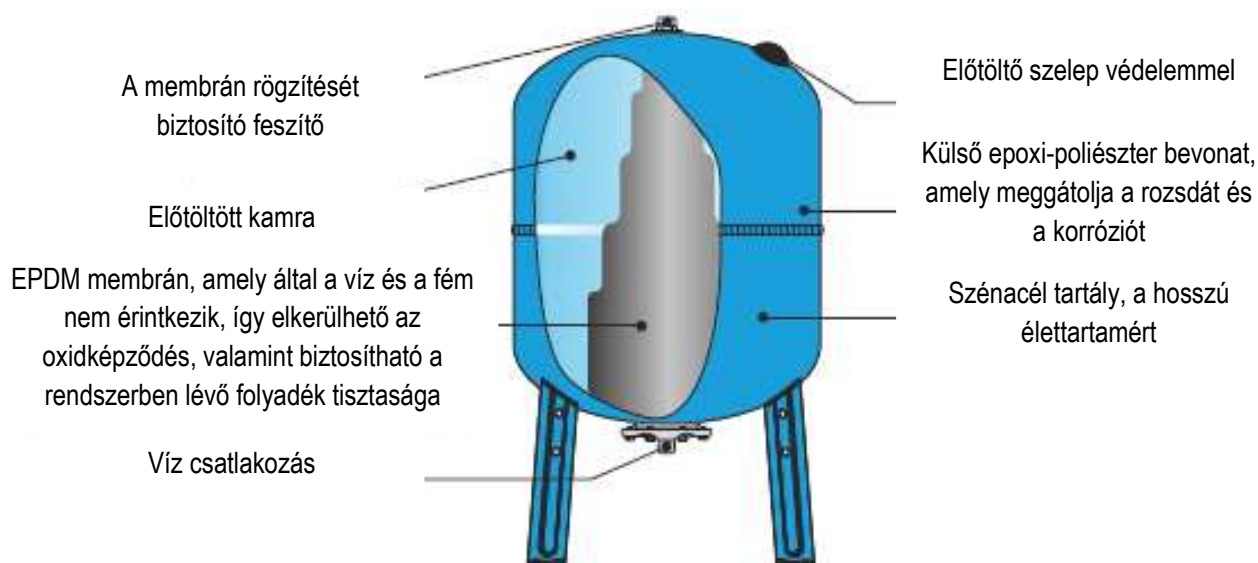
Modell	N° x doboz	Raklap méret Mély x Szél x Mag, P x L x H _t	N° összesen
VRV250	1	1330X1280X2160	6
VRV300/VSV300	1	1330X1280X2160	6
VRV400	1	1500X1500X2450	6
VRV500	1	1500X1500X2450	6
VRV600	1	800X800X1740	1
VRV750	1	800X800X1950	1
VRV1000	1	800X800X2300	1
VRV1500	1	1200X1200X2500	1
VRV2000	1	1200X1200X2700	1
VRV3000	1	1200X2800X1330	1
VRV4000	1	1580X3200X1450	1
VRV5000	1	1580X3650X1450	1



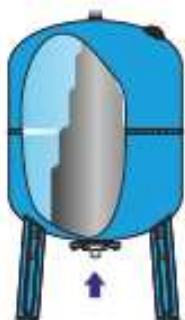


Hidrofor tartályok

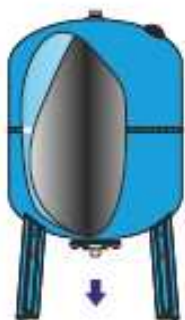
Hidrofor tartály



Minden „hideg vizes” tartály ellenőrzés, bevizsgálás és tanúsítás után kerül ki a gyárból. A cserélhető membrán megakadályozza a levegő és a víz találkozását, ezáltal kivéd minden lehetséges nyomásvesztést, szennyeződést és korróziót.



A tartály rendszerre történő rákötése után a szivattyú elindul és megnöveli a berendezésben lévő nyomást, ezáltal vízzel kezdi el megtölteni a membránt.



Amikor a rendszerben lévő nyomás eléri a beállított maximális küszöbértéket, a szivattyú leáll. Ekkor a tartályban a maximálisan tárolható vízmennyiség található. Természetesen a membrán kitér és szinte a tartály teljes belső terét elfoglalja. Amennyiben a rendszernek újra vízre van szüksége, akkor a víz, a szivattyú segítségével, elkezd kiömleni a tartályból, a nyomás alatt lévő kamra légnyomásának köszönhetően.



A víz kiáramlásával egyidejűleg a membrán leereszt, egészen addig, amíg a berendezés el nem éri a minimum küszöb nyomásértékét. Ekkor a membrán visszatért a kezdeti méreteihez, a szivattyú újraindul és a ciklus megismétlődik. Mivel a „hideg vizes” tartályok mindig a lehetséges legnagyobb mennyiségű vizet garantálják, a szivattyú használata a lehető legkisebb mértékre korlátozódik.

Az hidrofor tartály felhasználásának fő célja, hogy a betáplálási nyomástól függetlenül biztosítsa a vizet egy előre kiválasztott nyomáson, ezáltal lecsökkentse a szivattyú használatát. Mindezt a membrán és a tartály fémfala között raktározott nyomás alatt lévő levegő (vagy nitrogén) tartalék teszi lehetővé. Az emelkedő nyomás összenyomja a levegőkamrát, így a víz beáramlik a tartályba és nyomás alatt elraktározásra kerül.

A tágulási tartály kiválasztása, méretezése

A hidrofor tartály méretezéséhez használjuk a következő képletet:

$$V_{\text{tartály}} = K \times A_{\text{max}} \times \frac{(P_{\text{max}}+1) \times (P_{\text{min}}+1)}{(P_{\text{max}}-P_{\text{min}}) \times (P_{\text{prec}}+1)}$$

Ahol:

K=A szivattyú üzemi együtthatója (lásd táblázat)

Amax= A szivattyú átlag hozama (liter/perc mértékegységben kifejezve)

Pmax=A szivattyú maximális üzemi nyomása (bar)

Pmin=A szivattyú minimális üzemi nyomása (bar)

Pprec=A tartály előtöltési nyomása (bar)

Figyelem! A tartály előtöltését, a szivattyú minimális nyomásánál, 0.2 barral kevesebb értékre állítsuk be.

Számítási példa:

A rendszer tulajdonságai:

Szivattyú teljesítmény: 4 HP

K=0,375

Amax=120 liter/perc

Pmax=7 bar

Pmin=2,2 bar

Pprec=2 bar

$$V_{\text{tartály}} = 0,375 \times 120 \times \frac{(7 + 1) \times (2,2 + 1)}{(7 - 2,2) \times (2 + 1)} = 80 \text{ liter}^*$$

*Minden esetben azt a méretet alkalmazzuk, amely felülről a legjobban megközelíti a számított értéket.

Szivattyú teljesítmény (HP)	Együttható (K)
1-2	0,25
2,5-4	0,375
5-8	0,625
9-12	0,875

VA SZÉRIA



Felhasználás: Cserélhető membrános hidrofor tartályok használativíz rendszerekhez.

Üzemi hőmérséklet

-10°C
+100°C

Külső szín

RAL 5015

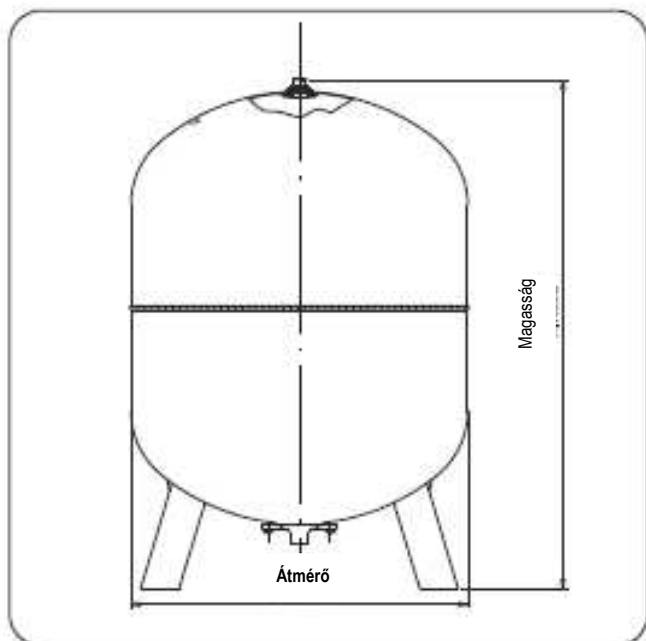
Gumimembrán anyaga

EPDM

Modell	Termékkód	Magasság (mm)	Átmérő (mm)	Hosszúság (mm)	Maximum üzemi nyomás (bar)	Szabványos előtöltési nyomás (bar)	Csomagolás (mm)	Csatlakozás (inch)
VA5	AAEVE00B01BD1	304	160	-	10	1,5	(Pz8) 350x350x630	3/4"
VA8	AAEVE00B01BD1	316	200	-	10	1,5	(Pz8) 430x440x670	3/4"
VA12	AAFVE00B01BD1	295	280	-	10	1,5	(Pz8) 580x580x650	3/4"
VA18	AAEVE00B01BC1	430	280	-	10	1,5	(Pz4) 460x570x570	3/4"
VA24	AAEVE00B01EC1	489	280	-	10	1,5	(Pz4) 510x570x570	1"
VA35	AAEVE00B01EA1	450	365	-	10	1,5	(Pz1) 380x400x460	1"
VAS24	AAEVE00B01EBO	335	350	-	10	1,5	(Pz2) 360x360x720	1"

CE jelölés az alábbi direktíva alapján
PED 97/23/CE

VAV SZÉRIA



Felhasználás: Cserélhető membrános hidrofór tartályok használatív rendszerekhez.

Üzemi hőmérséklet

-10°C
+100°C

Külső szín

RAL 5015

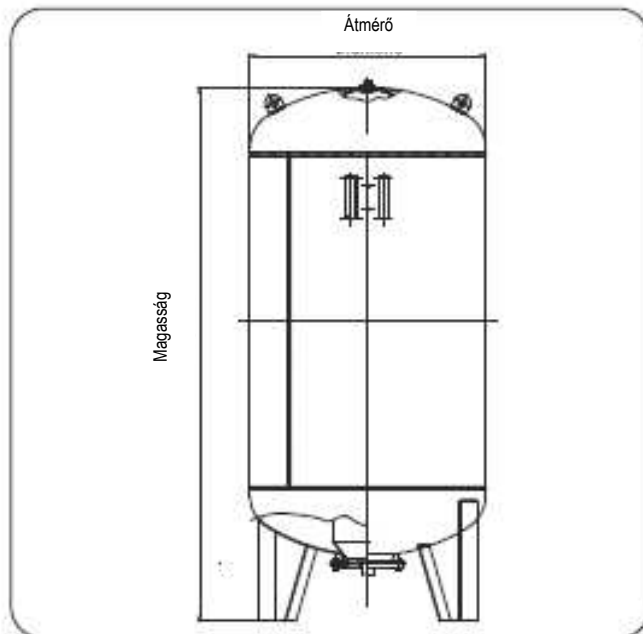
Gumimembrán anyaga

EPDM

Modell	Termékkód	Magasság (mm)	Átmérő (mm)	Hosszúság (mm)	Maximum üzemi nyomás (bar)	Szabványos előtöltési nyomás (bar)	Csomagolás (mm)	Csatlakozás (inch)
VAV50	AAKVE01B01EA1	656	365	-	10	1,5	(Pz1) 380X380X710	1"
VAV60	AAALVE01B01EA1	783	365	-	10	1,5	(Pz1) 380X390X820	1"
VAV80	AAAMVE01B01EA1	810	410	-	10	1,5	(Pz1) 420X430X820	1"
VAV100	AAANVE01B11EA1	849	495	-	10	1,5	(Pz1) 510X520X870	1"
VAV150	AAAPVE01B11EA1	975	550	-	10	1,5	(Pz1) 560X570X1000	1"
VAV200	AAQVGO1B11FA1	1085	600	-	10	2	(Pz1) 610X620X1111	1 1/4"
VAV300	AAASVGO2B11FA1	1240	650	-	10	2	(Pz1) 670X680X1290	1 1/4"
VAV500	AAUVGO2B11FA1	1490	750	-	10	2	(Pz1) 750X770X1510	1 1/4"

CE jelölés az alábbi direktíva alapján
PED 97/23/CE

VAV SZÉRIA



Felhasználás: Cserélhető membrános hidrofor tartályok használativíz rendszerekhez.

Üzemi hőmérséklet
-10° C
+100° C

Külső szín

RAL 3000

Gumimembrán anyaga

EPDM

Modell	Termékkód	Magasság (mm)	Átmérő (mm)	Hosszúság (mm)	Maximum üzemi nyomás (bar)	Szabványos előtöltési nyomás (bar)	Csomagolás (mm)	Csatlakozás (inch)
VAV750	AAVGO1R31GP1	1820	800	-	10	4	(Pz1) 800X800X1950	2"
VAV1000	AAVGO1R31HP1	2160	800	-	10	4	(Pz1) 800X800X2300	2"
VAV1500	AAVGO1R31HP1	2360	960	-	10	4	(Pz1) 1200X1200X2500	2"

CE jelölés az alábbi direktíva alapján
PED 97/23/CE

Üzemi hőmérséklet
-10° C
+70° C

Külső szín

RAL 3000

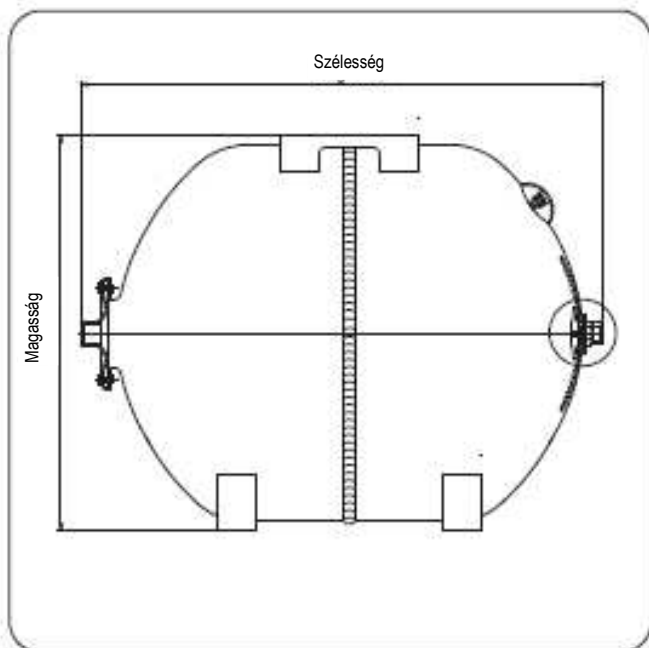
Gumimembrán anyaga

BUTYL

Modell	Termékkód	Magasság (mm)	Átmérő (mm)	Hosszúság (mm)	Maximum üzemi nyomás (bar)	Szabványos előtöltési nyomás (bar)	Csomagolás (mm)	Csatlakozás (inch)
VAV2000	AAVGO1R31NP1	2555	1100	-	10	4	(Pz1) 1200X1200X2700	2"
VAV3000	AABVGO1R31OP1	2790	1200	-	10	4	(Pz1) 1200X2800X1330	DN65
VAV4000	AAVGO2R31OP1	3200	1450	-	10	4	(Pz1) 1580X3200X1450	DN80
VAV5000	AASVGO2R31OP1	3645	1450	-	10	4	(Pz1) 1580X3650X1450	DN80
VAV10000	AA1BG02R31OQ1	5350	1500	-	10	4	(Pz1) 1580X5350X1500	DN 3"

CE jelölés az alábbi direktíva alapján
PED 97/23/CE

VAO SZÉRIA



Felhasználás: Cserélhető membrános hidrofor tartályok használatív víz rendszerekhez.

Üzemi hőmérséklet

-10°C
+100°C

Külső szín

RAL 5015

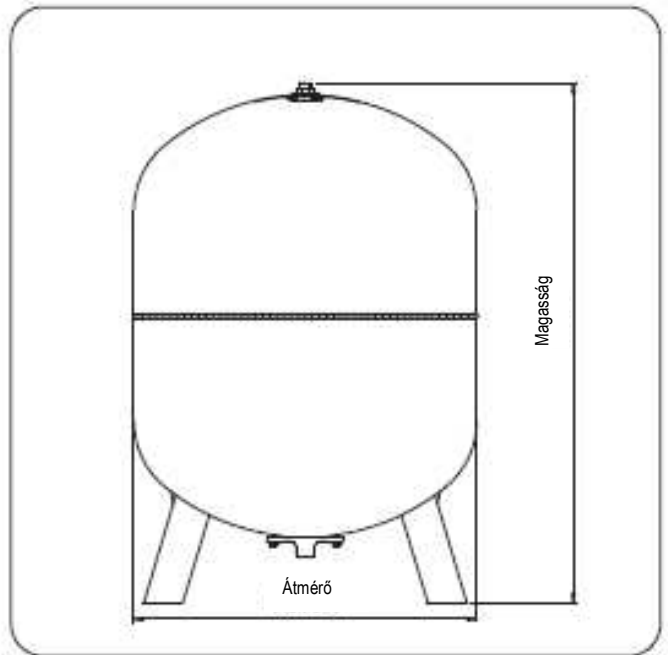
Gumimembrán anyaga

EPDM

Modell	Termékkód	Magasság (mm)	Átmérő (mm)	Hosszúság (mm)	Maximum üzemi nyomás (bar)	Szabványos előtöltési nyomás (bar)	Csomagolás (mm)	Csatlakozás (inch)
VA018	AAGOE11B01CE1	300	280	430	10	1,5	(Pz4) 520X580X610	1"
VA024	AAIOE11B01CE1	300	280	492	10	1,5	(Pz4) 520X580X610	1"
VA035	AAJOE11B01EA1	376	365	450	10	1,5	(Pz1) 380X400X460	1"
VA050	AAKOE11B01EA1	380	365	570	10	1,5	(Pz1) 380X400X575	1"
VA060	AALOE11B01EA1	385	365	690	10	1,5	(Pz1) 380X400X700	1"
VA080	AAMOE11B01EA1	430	410	692	10	1,5	(Pz1) 430X450X700	1"
VA0100	AANOE11B11EA1	520	495	685	10	1,5	(Pz1) 510X540X700	1"
VA0150	AAPOE11B11EA1	585	550	820	10	1,5	(Pz1) 570X610X850	1"
VA0200	AAQOG21B11FA1	628	600	920	10	2	(Pz1) 620X630X1030	1 1/4"
VA0300	AASOG21B11FA1	680	650	1082	10	2	(Pz1) 680X700X1290	1 1/4"

CE jelölés az alábbi direktíva alapján
PED 97/23/CE

VB-VBV SZÉRIA



Felhasználás: Cserélhető membrános hidrofór tartályok használatív víz rendszerekhez.

Üzemi hőmérséklet

-10°C
+100°C

Külső szín

RAL 5015

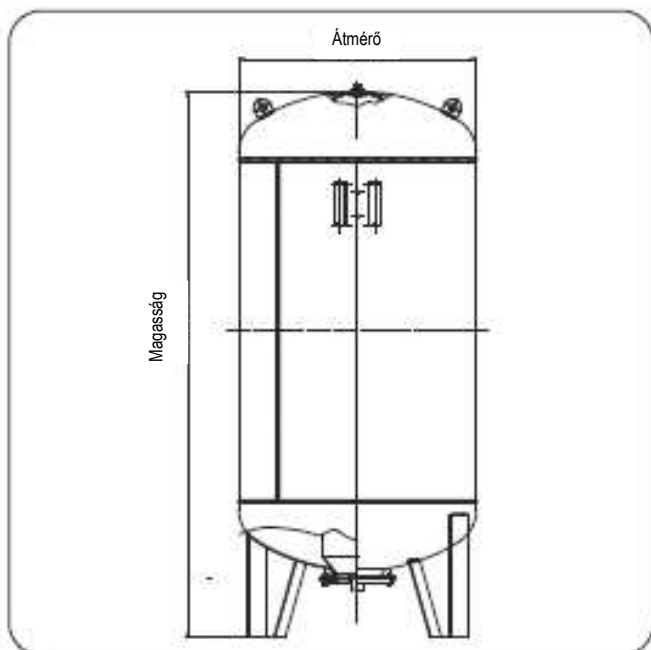
Gumimembrán anyaga

EPDM

Modell	Termékkód	Magasság (mm)	Átmérő (mm)	Hosszúság (mm)	Maximum üzemi nyomás (bar)	Szabványos előtöltési nyomás (bar)	Csomagolás (mm)	Csatlakozás (inch)
VB8	AAEBG00B01DD1	316	200	-	1,6	2	(Pz1) 225X225X330	3/4"
VB12	AAFBG00B01DD1	295	280	-	1,6	2	(Pz1) 280X285X330	3/4"
VB18	AAGBG00B01DC1	430	280	-	1,6	2	(Pz1) 290X290X440	3/4"
VB24	AAJBG00B01EC1	489	280	-	1,6	2	(Pz1) 290X290X510	1"
VB35	AAJBG00B01EA1	450	365	-	1,6	2	(Pz1) 380X400X460	1"
VBV50	AAKBG01B01EA1	656	365	-	1,6	2	(Pz1) 380X380X710	1"
VBV60	AAJBG01B01EA1	783	365	-	1,6	2	(Pz1) 380X390X820	1"
VBV80	AAMBG01B01EA1	810	410	-	1,6	2	(Pz1) 420X430X820	1"
VBV100	AANBG01B11EA1	849	495	-	1,6	2	(Pz1) 510X520X870	1"
VBV150	AAPBG01B11EA1	975	550	-	1,6	2	(Pz1) 560X570X1000	1"
VBV200	AAQBG01B11FA1	1085	600	-	1,6	2	(Pz1) 610X620X1111	1 1/4"
VBV300	AASBG02B11FA1	1240	650	-	1,6	2	(Pz1) 670X680X1290	1 1/4"
VBV500	AAUBG02B11FA1	1490	750	-	1,6	2	(Pz1) 750X770X1510	1 1/4"

CE jelölés az alábbi direktíva alapján
PED 97/23/CE

VBV SZÉRIA



Felhasználás: Cserélhető membrános hidrofor tartályok használatív víz rendszerekhez.

Üzemi hőmérséklet

-10°C
+100°C

Külső szín

RAL 3000

Gumimembrán anyaga

EPDM

Modell	Termékkód	Magasság (mm)	Átmérő (mm)	Hosszúság (mm)	Maximum üzemi nyomás (bar)	Szabványos előtöltési nyomás (bar)	Csomagolás (mm)	Csatlakozás (inch)
VBV750	AAxBG01R31GP1	1820	800	-	16	4	(Pz1) 800X800X1950	2"
VBV1000	AAyBG01R31HP1	2160	800	-	16	4	(Pz1) 800X800X2300	2"
VBV1500	AAzBG01R31HP1	2360	960	-	16	4	(Pz1) 1200X1200X2500	2"

CE jelölés az alábbi direktíva alapján
PED 97/23/CE

Üzemi hőmérséklet

-10°C
+70°C

Külső szín

RAL 3000

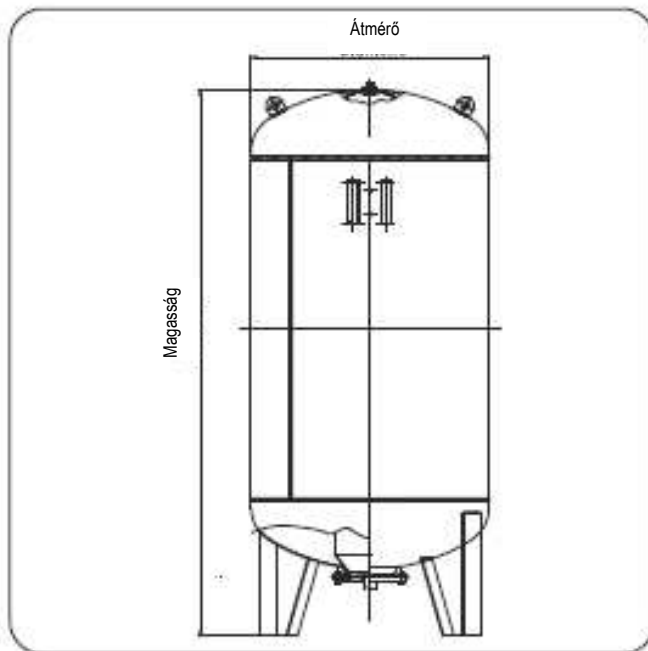
Gumimembrán anyaga

BUTYL

Modell	Termékkód	Magasság (mm)	Átmérő (mm)	Hosszúság (mm)	Maximum üzemi nyomás (bar)	Szabványos előtöltési nyomás (bar)	Csomagolás (mm)	Csatlakozás (inch)
VBV2000	AAABG01R31NP1	2555	1100	-	16	4	(Pz1) 1200X1200X2700	2"
VBV3000	AAABG01R31OP1	2790	1200	-	16	4	(Pz1) 1200X2800X1330	DN65
VBV4000	AAABG02R31OP1	3200	1450	-	16	4	(Pz1) 1580X3200X1450	DN80
VBV5000	AA5BG02R31OP1	3645	1450	-	16	4	(Pz1) 1580X3650X1450	DN80

CE jelölés az alábbi direktíva alapján
PED 97/23/CE

VKV SZÉRIA



Felhasználás: Cserélhető membrános hidrofór tartályok használatív rendszerekhez.

Üzemi hőmérséklet	-10°C +100°C	Külső szín	RAL 3000	Gumimembrán anyaga	EPDM
-------------------	-----------------	------------	-----------------	--------------------	-------------

Modell	Termékkód	Magasság (mm)	Átmérő (mm)	Hosszúság (mm)	Maximum üzemi nyomás (bar)	Szabványos előtöltési nyomás (bar)	Csomagolás (mm)	Csatlakozás (inch)
VKV750	AAKGO1R31GP1	1820	800	-	25	4	(Pz1) 800X800X1950	2"
VKV1000	AAKGO1R31HP1	2160	800	-	25	4	(Pz1) 800X800X2300	2"
VKV1500	AAZKGO1R31HP1	2360	960	-	25	4	(Pz1) 1200X1200X2500	2"

CE jelölés az alábbi direktíva alapján
PED 97/23/CE

Üzemi hőmérséklet	-10°C +70°C	Külső szín	RAL 3000	Gumimembrán anyaga	BUTYL
-------------------	----------------	------------	-----------------	--------------------	--------------

Modell	Termékkód	Magasság (mm)	Átmérő (mm)	Hosszúság (mm)	Maximum üzemi nyomás (bar)	Szabványos előtöltési nyomás (bar)	Csomagolás (mm)	Csatlakozás (inch)
VKV2000	AAKGO1R31NP1	2555	1100	-	25	4	(Pz1) 1200X1200X2700	2"
VKV3000	AABKGO1R31OP1	2790	1200	-	25	4	(Pz1) 1200X2800X1330	DN65
VKV4000	AAAKGO2R31OP1	3200	1450	-	25	4	(Pz1) 1580X3200X1450	DN80
VKV5000	AA5KGO2R31OP1	3645	1450	-	25	4	(Pz1) 1580X3650X1450	DN80

Kérésre, egyéb teljesítményű hidrofór tartályok is rendelkezésre állnak a 25/40 bar nyomású termékcsalád vonatkozásában.

CE jelölés az alábbi direktíva alapján
PED 97/23/CE

AX-AVX-AHX SZÉRIA



Felhasználás: Cserélhető membrános hidrofor tartályok használatív víz rendszerekhez.

Üzemi hőmérséklet
-10°C
+100°C

ROZSDAMENTES ACÉL

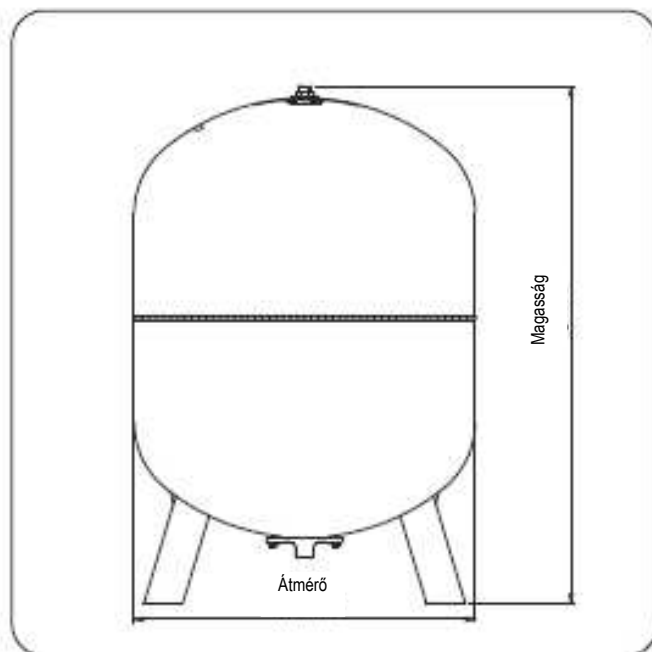
Gumimembrán anyaga

EPDM

Modell	Termékkód	Magasság (mm)	Átmérő (mm)	Hosszúság (mm)	Maximum üzemi nyomás (bar)	Szabványos előtöltési nyomás (bar)	Csomagolás (mm)	Csatlakozás (inch)
AX18	AAAXE00T01LA1	410	270	-	10	2,5	(Pz1) 290X290X430	1"
AX24	AAAXE00T01LA1	510	270	-	10	2,5	(Pz1) 290X290X510	1"
AVX50	AAAXE00T01LA1	670	365	-	10	2,5	(Pz1) 380X380X710	1"
AVX80	AAAXE01T01LA1	810	410	-	10	2,5	(Pz1) 420X430X820	1"
AVX100	AAAXE01T01LA1	795	495	-	10	2,5	(Pz1) 510X520X870	1"
AVX200	AAAXG01T01LA1	1010	600	-	10	2,5	(Pz1) 620X630X1030	1"
AHX18	AAAYE11T01LA1	300	270	410	10	2,5	(Pz1) 295X310X500	1"
AHX24	AAAYE11T01LA1	300	270	510	10	2,5	(Pz1) 295X310X500	1"
AHX50	AAAYE11T01LA1	380	365	570	10	2,5	(Pz1) 380X400X570	1"
AHX80	AAAYE11T01LA1	430	410	692	10	2,5	(Pz1) 430X450X700	1"
AHX100	AAAYE11T04LA1	520	495	685	10	2,5	(Pz1) 510X540X700	1"
AHX200	AAAYG11T04LA1	628	600	920	10	2,5	(Pz1) 620X630X1030	1"

CE jelölés az alábbi direktíva alapján
PED 97/23/CE

AVZ SZÉRIA



Felhasználás: Cserélhető membrános hidrofor tartályok használatív víz rendszerekhez.

Üzemi hőmérséklet

-10° C
+100° C

GALVANIZÁLT ACÉL

Gumimembrán anyaga

EPDM

Modell	Termékkód	Magasság (mm)	Átmérő (mm)	Hosszúság (mm)	Maximum üzemi nyomás (bar)	Szabványos előtöltési nyomás (bar)	Csomagolás (mm)	Csatlakozás (inch)
AVZ50	AAKZG01T21EA1	656	365	-	10	2	(Pz1) 380X380X710	1"
AVZ60	AAIZG01T21EA1	783	365	-	10	2	(Pz1) 380X390X820	1"
AVZ80	AAAZG01T21EA1	810	410	-	10	2	(Pz1) 420X430X820	1"
AVZ100	AAAZG01T11EA1	849	495	-	10	2	(Pz1) 510X520X870	1"
AVZ150	AAAZG01T11EA1	975	550	-	10	2	(Pz1) 560X570X1000	1"
AVZ200	AAAZG01T11FA1	1085	600	-	10	2	(Pz1) 610X620X1111	1 1/4"
AVZ300	AAAZG01T11FA1	1240	650	-	10	2	(Pz1) 670X680X1290	1 1/4"
AVZ500	AAAZG01T11FA1	1490	750	-	10	2	(Pz1) 750X770X1510	1 1/4"

CE jelölés az alábbi direktíva alapján
PED 97/23/CE

WSA - AR SZÉRIA



Felhasználás: **Vízütés elleni egység.**

Üzemi hőmérséklet
-10°C
+100°C

ROZSDAMENTES ACÉL

Gumimembrán anyaga
BUTYL

Modell	Termékkód	Magasság (mm)	Átmérő (mm)	Hosszúság (mm)	Maximum üzemi nyomás (bar)	Szabványos előtöltési nyomás (bar)	Csomagolás (mm)	Csatlakozás (inch)
WSA016	AA2A000S02RA1	103	65	-	15	5	(Pz10) 420X165X115	1/2"

Felhasználás: **Cserélhető membrános multifunkciós tartályok.**

Üzemi hőmérséklet
-10°C
+100°C

Külső szín

RAL 9010

Gumimembrán anyaga
EPDM

Modell	Termékkód	Magasság (mm)	Átmérő (mm)	Hosszúság (mm)	Maximum üzemi nyomás (bar)	Szabványos előtöltési nyomás (bar)	Csomagolás (mm)	Csatlakozás (inch)
AR2	AAEMEOOW01BD1	250	120	-	10	3	(Pz12) 250X390X545	1/4"
AR5	AAEMEOOW01BD1	304	160	-	10	2,5	(Pz8) 350X350X630	1/4"
AR8	AAEMEOOW01BD1	316	200	-	10	2,5	(Pz8) 430X440X670	1/4"
AR12	AAEMEOOW01BD1	295	280	-	10	2,5	(Pz8) 580X580X650	1/4"
AR18	AAEMEOOW01BC3	430	280	-	10	2,5	(Pz4) 460X570X570	1/4"
AR24	AAEMEOOW01EC1	489	280	-	10	2,5	(Pz4) 510X570X570	1"
AR35	AAEMEOOW01EA1	440	365	-	10	2,5	(Pz1) 380X400X460	1"

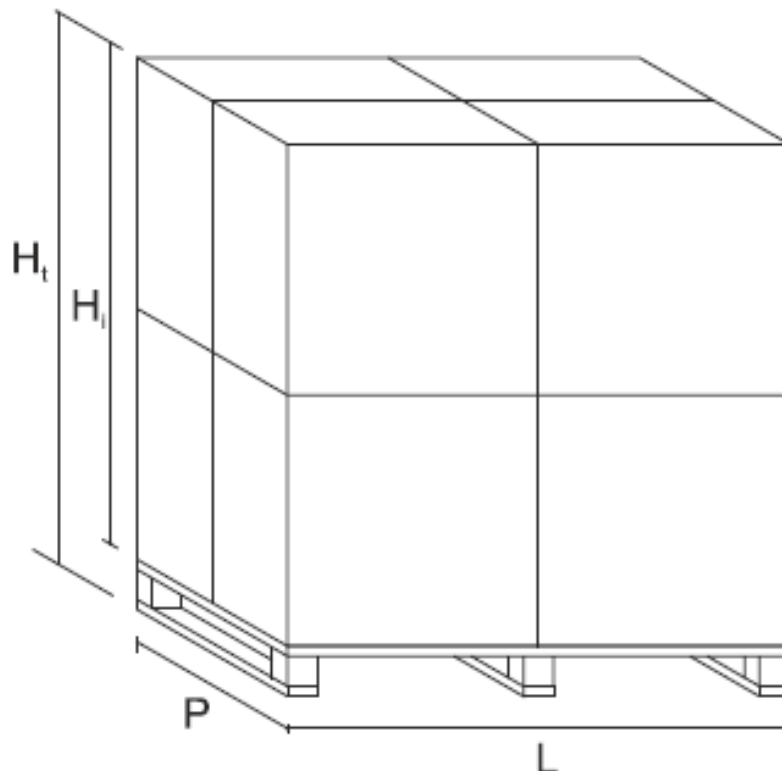
Beépített fali rögzítő elemes változatban is kapható (ARB verzió – 36. oldal)

CE jelölés az alábbi direktíva alapján
PED 97/23/CE

CSOMAGOLÁS

Modell	N° x doboz	Raklap méret Mély x Szél x Mag, P x L x H _t	N° összesen
AR2	12	1200X800X1210	216
VA5	8	1200X800X2000	144
VA8	8	1300X900X2100	144
VA12	8	1200X1200X2100	96
VA18	4	1200X1200X2200	64
VA24	4	1200X1200X2200	64
VA35	1	940X1200X2100	30
VAS24	2	800X1200X2300	36
VAV50	1	1200X1200X2050	20
VAV60	1	1200X1200X2000	20
VAV80	1	1250X1250X2300	20
VAV100	1	1420X1420X2200	16
VAV150	1	1010X1200X1900	6
VAV200	1	1110X1230X1950	6
VAV300	1	1330X1280X2160	6
VAV500	1	1500X1500X2450	6

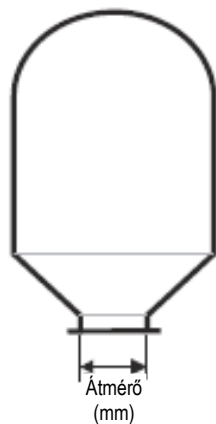
Modell	N° x doboz	Raklap méret Mély x Szél x Mag, P x L x H _t	N° összesen
VAV750	1	800X800X1950	1
VAV1000	1	800X800X2300	1
VAV1500	1	1200X1200X2500	1
VAV2000	1	1200X1200X2700	1
VAV3000	1	1200X2800X1330	1
VAV4000	1	1580X3200X1450	1
VAV5000	1	1450X3650X1580	1
VA018	4	1200X1200X2200	64
VA024	4	1200X1200X2200	64
VA035	1	940X1200X2100	30
VA050	1	1200X1200X2100	30
VA060	1	1200X1200X2150	20
VA080	1	1200X1200X2400	20
VA0100	1	1200X1200X2250	16
VA0150	1	1200X840X2000	6
VA0200	1	1230X1030X2050	6
VA0300	1	1380X1280X2160	6



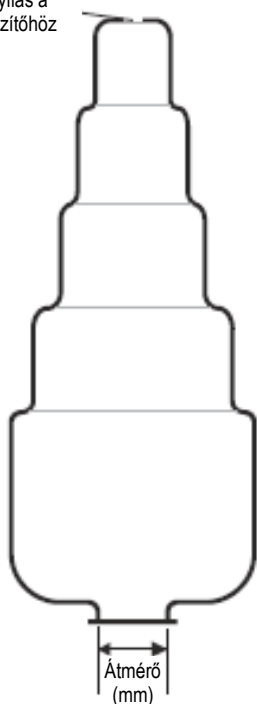


Kiegészítők

MEMBRÁNOK



Nyílás a feszítőhöz



Termékkód Gumimembrán anyaga Átmérő Az alábbi modellekhez használható Nyílás a feszítőhöz

ME002A	EPDM	45	AR2	-
ME008A	EPDM	45	VAS AR5 VA8 AR8 VB8	-
ME012A	EPDM	45	VA12 AR12 VB12	-
ME018A	EPDM	45	VA18 VA018 AR18 VB18 AX18 AHX18	-
ME024A	EPDM	80	VA24 VA024 AR24 VB24 AX24 AHX24	-
ME024B	EPDM	80	VAS24	-
ME035B	EPDM	80	VA35 VA035 AR35 VB35	-
ME050A	EPDM	80	VAV50 VA050VBV50 AVX50 AHX50 AVZ50	-
ME060A	EPDM	80	VAV60 VA060 VBV60 AVZ60	-
ME080A	EPDM	80	VAV80 VA080 VBV80 AVX80 AHX80 AVZ80	-
ME100A	EPDM	80	VAV100 VA0100 VBV100 AVX100 AHX100 AVZ100	X
ME150A	EPDM	80	VAV150 VA0150 VBV150 AVZ150	X
ME200A	EPDM	80	VAV200 VA0200 VBV200 AVX200 AHX200 AVZ200	X
ME300A	EPDM	200	VAV300 VA0300 VBV300 AVZ300	X
ME500A	EPDM	200	VAV500 VBV500 AVZ500	X
ME750A	EPDM	200	VAV750 VBV(VKV)750	X
MEN10A	EPDM	200	VAV1000 VBV(VKV)1000	X
MEN20A	BUTYL	220	VAV1500 VAV2000 VBV(VKV)1500 VBV(VKV)2000	X
MEN30A	BUTYL	250	VAV3000 VBV(VKV)3000	X

Termékkód Gumimembrán anyaga Átmérő Az alábbi modellekhez használható Nyílás a feszítőhöz

ME008R	EPDM	45	VR5 VR8	-
ME012R	EPDM	45	VR12	-
ME018R	EPDM	45	VR18	-
ME024R	EPDM	80	VR24	-
ME035R	EPDM	80	VR35 VRV35	-
ME050R	EPDM	80	VR50 VRV50	-
ME080R	EPDM	80	VRV60 VRV80	-
ME100R	EPDM	80	VRV100	-
ME150R	EPDM	80	VRV150	-
ME300R	EPDM	80	VRV200 VRV250 VRV300	-
ME500R	EPDM	200	VRV400 VRV500	-
ME600R	EPDM	200	VRV600	X
ME750R	EPDM	200	VRV750	X
MEN10R	EPDM	200	VRV1000	X
MEN20R	BUTYL	220	VRV1500 VRV2000	X
MEN30R	BUTYL	250	VRV3000	X

Termékkód Gumimembrán anyaga Átmérő Az alábbi modellekhez használható Nyílás a feszítőhöz

ME008S	EPDM HT	45	VS8	-
ME012S	EPDM HT	45	VS12	-
ME018S	EPDM HT	45	VS18	-
ME024S	EPDM HT	80	VS24	-
ME035S	EPDM HT	80	VSV35	-
ME050S	EPDM HT	80	VSV50	-
ME080S	EPDM HT	80	VSV60 VSV80	-
ME100S	EPDM HT	80	VSV100	-
ME150S	EPDM HT	80	VSV150	-
ME200S	EPDM HT	80	VSV200	X
ME300S	EPDM HT	80	VSV300	X

KIEGÉSZÍTŐK

Ellenkarima

Termékkód	Átmérő (mm)	Csatlakozás (inch)	Felület
CFF095TRF008Z	95	¾"	Horganyzott
CFF095TRF007Z	95	1"	Horganyzott
CFX095TRX004G	95	1"	Rozsdamentes acél
CFF145TRF008Z	95	¾"	Horganyzott
CFX145TRX008G	145	¾"	Rozsdamentes acél
CFX145TRX008G	145	¾"	Rozsdamentes acél
CFF145TRF007Z	145	1"	Horganyzott
CFX145TRX004G	145	1"	Rozsdamentes acél
CFF260TRF001V	260	1¼"	Festett
CFX260TRX001G	260	1¼"	Rozsdamentes acél
CFF260TRF001V	260	1¼"	Festett



Úszókapcsoló

Termékkód	Vezeték hossz (mm)
IGLCN005	500 (0.5 m)
IGLCN050	5000 (5 m)
IGLCN100	10000 (10 m)



Nyomáskapcsoló

Termékkód	Nyomás (bar)	Fázis
PRIFCPM5	1+5	Egy
PRIFCPM12	3+12	Egy



Flexibilis cső MF

Termékkód	Hosszúság (mm)	Csatlakozás (inch)
FMFG0150	500	1"
FMFG0160	600	1"
FMFG0180	800	1"
FMFG01N1	1000	1"



Nyomásmérő

Termékkód	Átmérő (mm)	Nyomás (bar)	Típus
MNAPS206	50	0+6	Radiális
MNARS212	50	0+12	Radiális
MNAPS206	50	0+6	Axiális
MNAPS212	50	0+12	Axiális



KIEGÉSZÍTŐK



Vízcsatlakozás

Termékkód	Hosszúság (mm)	Rácsatlakozás	Csatlakozás (inch)
RAC3V172	72	3	1"
RAC5V172	72	5	1"
RAC5V182	82	5	1"
RAC5V192	91	5	1"



Membrán rögzítő/feszítő elem

Előtöltő szelep

Termékkód	Modell	Termékkód
T1R001Z	100÷500	VAL003
T1R003Z	750÷5000	

TARTÓ ELEMÉK



Tartó elem falra történő rögzítéshez

Termékkód	Csatlakozás (inch)
SUP001	3/4"
SUP002	1"



Bilincses tartó elem falra történő rögzítéshez

Termékkód	Tartály átmérő (mm)
SUP011	60 - 325
SUP012	60 - 380



Tartó elem készlet tartályok és kiegészítők falra történő rögzítéséhez

Termékkód					
SUP021					
Csatlakozások					
1	3/4" anya	Tartály	4	1/2"anya	Biztonsági szelep
2	3/4" apa	Zárószelep	5	3/8"anya	Leeresztő szelep
3	3/8" anya	Nyomásmérő			



Horgos tartó elem falra történő rögzítéshez

Tartály típusa	
ARB	ARB AR35
Kérésre	

A falí tartó elemek tiplivel és a hozzá tartozó rögzítő csavarokkal komplettén kerülnek forgalomba

A hidrofor és tágulási tartályokat az Aquasystem SRL (Olaszország 36061 Bassano del Grappa, Via San Michele 4) gyártja, az Európai Parlament és az Európai Tanács 97/23/CE szám biztonsági előírásának megfelelően.

Üzembe helyezés előtt kérjük ellenőrizze, hogy a felszerelni kívánt hidrofor és tágulási tartályok műszakilag megfelelnek a rendszer által támasztott követelményeknek, hogy kizárható legyen bármely megadott határérték túllépése.

Ajánlott illetéktelenek ellen védett elzáró-, ellenőrző szerelvény, a maximális nyomáshoz megfelelően méretezett biztonsági szelep és ürítő csap beépítése. Az üzemelés alatt az előtöltési nyomást ellenőrizni kell és szükség esetén újra beállítani.

Gondoskodni kell arról, hogy a rendszer hőmérséklete vagy nyomása a gyártó által meghatározott maximum értékeket ne haladja meg. A terméket csak szakember helyezheti üzembe, illetve szervizelheti időszakosan. A gyártó semmilyen felelősséget nem vállal semmilyen anyagi illetve személyi kárért, amit a termék nem megfelelő, vagy a gyártó által megjelölt módtól eltérő felszerelése idéz elő. A törvényes szavatossági idő kezdete a vásárlás napja, amelynek igazolása a vásárló kötelezettsége. A gyártó és a vásárló jogait és kötelezettségeit a Polgári Törvénykönyv tartalmazza. A termék garanciája akkor érvényesíthető, ha a telepítés, tervezés, elhelyezés körülményeiről jegyzőkönyv készül. A vevő kötelezettséget vállal arra vonatkozóan, hogy mind a terméket, mind a csomagolást leellenőrzi közvetlenül az átvétel után. Amennyiben a termék gyártási hibás, azt a vevőnek az 72 órán belül jelezni kell, valamint ugyancsak a vevő gondoskodik arról, hogy a hibás alkatrészeket, bérmentesítve, visszajuttassa a forgalmazó székhelyére, hogy ez utóbbi gondoskodhasson a hibás alkatrészek cseréjéről. A hibás termék cseréjén felül, a vevő nem érvényesíthet semmilyen kártérítési igényt, kedvezményt vagy egyéb további visszatérítési igényt. Amennyiben a forgalmazót nem értesítik a termékek hibájáról a vásárlás dátumtól számított 72 órán belül, akkor úgy tekintjük, hogy az átadott termékek hibáktól/rendellenességektől mentesek, és a forgalmazó rájuk vonatkozóan nem fogad el reklamációt. A forgalmazó nem vállal felelősséget az átadást követően megsérült termékekre.

Minden Aquasystem/Zilio Industries srl termékre 12 hónap garanciát vállalunk az átadástól számítva. Az átadás dátumaként a számlán szereplő dátumot kell tekinteni. A garancia feltétele a termék rendeltetészerű beszerelése, az európai szabványoknak, valamint a termékhez mellékelte kézikönyvben és a beépítési jegyzőkönyvben foglalt utasításoknak megfelelően illetve a beépítési jegyzőkönyv kitöltése. A felek kijelentik, hogy a garancia megszűnik, abban az esetben, ha a hibás termékeken harmadik fél beavatkozásokat végez. A forgalmazó nem vállal felelősséget a termékeken harmadik fél által elvégzett cserék és/vagy javítások tekintetében. Minden esetben a garancia kizárólag a termék térítésmentes cseréjére vagy javítására terjed ki, kizárva minden további kártérítési igényt, kedvezményt vagy egyéb további visszatérítési igényt. A termékek javításával/cseréjével összefüggő tevékenységek vonatkozásában semmilyen típusú reklamációt nem fogadunk el. Minden garanciában visszaadott termék az Aquasystem/Zilio Industries srl kizárólagos tulajdonát képezi. Az előzőekben foglaltakkal kapcsolatban felmerülő viták esetében a Baranya megyei bíróság az illetékes, valamint a magyarországi jog rendelkezései alkalmazandók.

A jelen kézikönyvben foglalt képek és műszaki rajzok, kizárólag indikatív jelleggel bírnak. Az Aquasystem/Zilio Industries srl fenntartja a jogot, hogy előzetes értesítés nélkül, minden olyan változtatást elvégezzen, amely felülbírálatatlan megítélése szerint a termék tökéletesítését szolgálja.

Aquasystem / Zilio Industries srl



ZILIO INDUSTRIES SRL
VIA CAMAZZOLE 50/A
35010 - CARMIGNANO DI BRENTA (PD)
ITALIA
TEL +39 049 5957552 - FAX +39 049 5957718
WWW.ZILIOINDUSTRIES.COM - INFO@ZILIOINDUSTRIES.COM