

IDROCICLONE **ALFA TURBO 1"**

Attacchi disponibili-Available connections

Filettatura/Thread: BSP (gas) 1"/NPT ø 1"

Pressione Max di funzionamento raccomandata : **5 bar**
Max. working pressure recommended : **5 bar**

Max Flow recommended **1,7 lt/sec**
Portata massima consigliata **1,7 lt/sec**

Materiali - Materials

Corpo e tappo: PACV;
Serbatoio di scarico: PPCV;
Guarnizioni : Gomma Nitrilica (NBR Standard);

Body and Cap : PAGF;
Bleed tank: PPGF;
O-ring : Nitrile Rubber (NBR Standard);

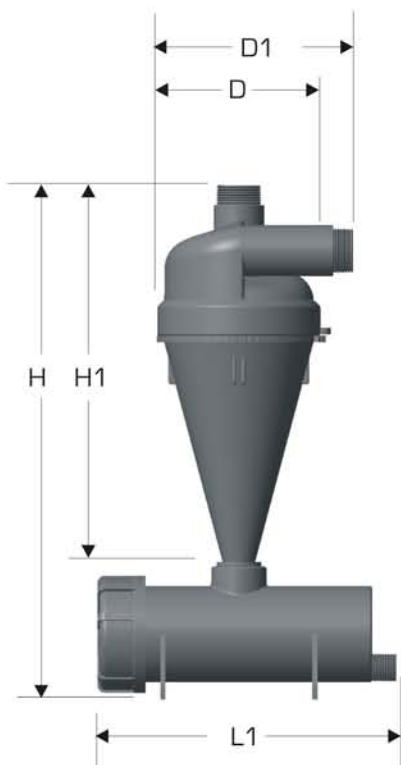
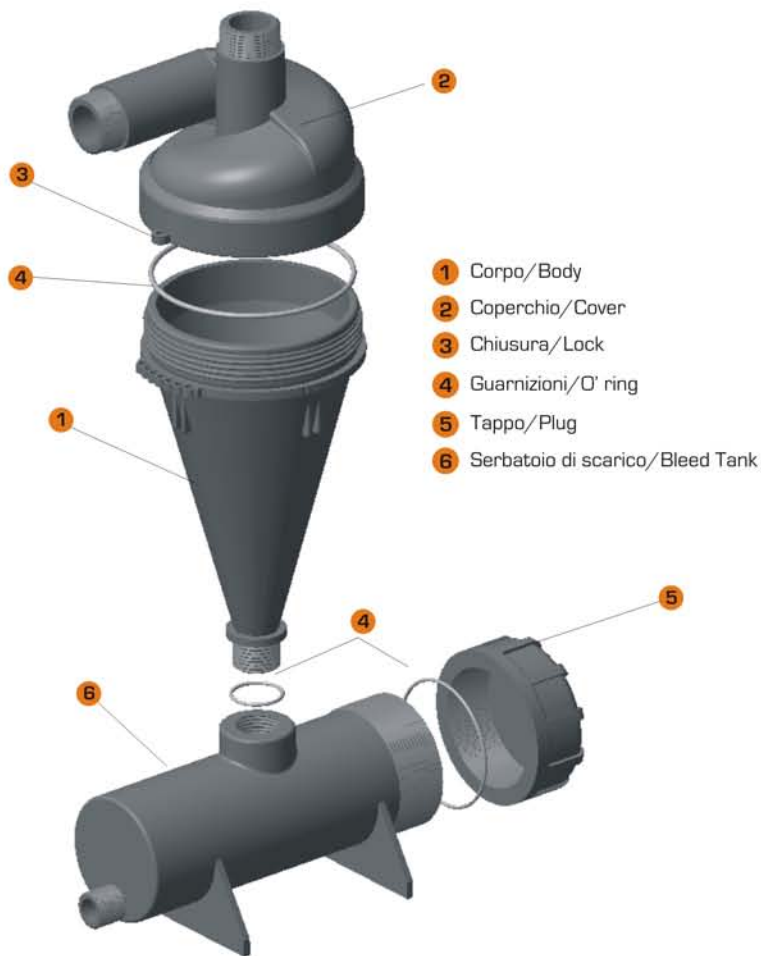
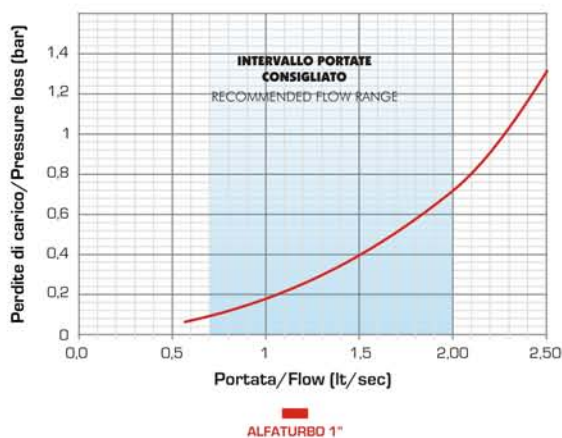


GRAFICO PERDITE DI CARICO - PRESSURE LOSS GRAPH



IDROCICLONE ø 1"

PORTATA Flow lt/sec	PERDITA DI CARICO Pressure Loss	
	bar	mt
0.6	0.05	0.61
0.7	0.08	0.82
1.0	0.18	1.84
1.1	0.22	2.24
1.4	0.32	3.26
1.5	0.38	3.88
1.6	0.42	4.28
1.7	0.50	5.10
1.9	0.62	6.32
2.0	0.70	7.14
2.1	0.78	7.96
2.5	1.10	11.22
2.7	1.24	16.65

H	H1	D	D1	L1	Peso/weight
39	28	12.5	16	22	0,85 Kg

Filettature conformi alle norme/Threads complying with standard
UNI EN 10226-1,-2; ANSI/ASME B1.20.1



IDROCICLONE ALFA TURBO 2"

Attacchi disponibili-Available connections

Raccordi scanalati Alfarapid/Grooved Fittings Alfarapid : \varnothing 2"
Filettatura BSP (gas)/NPT Thread : \varnothing 2"

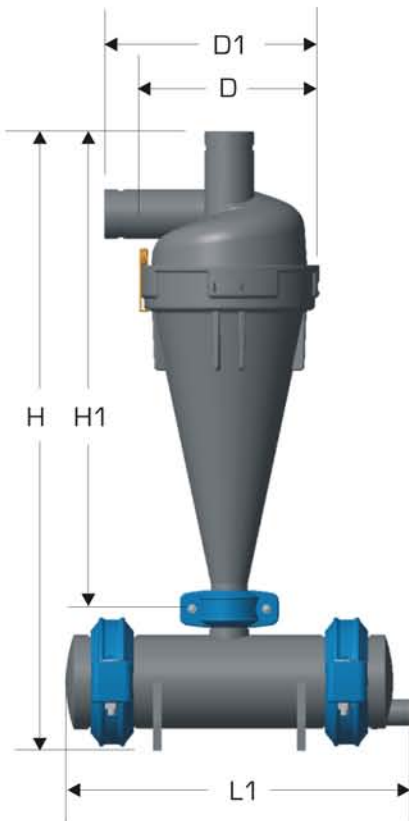
Pressione Max di funzionamento raccomandata : **5 bar**
Max. working pressure recommended : **5 bar**

Max Flow recommended **30 m³/h**
Portata massima consigliata **30 m³/h**

Materiali - Materials

Corpo e tappo: PACV;
Serbatoio di scarico: PPCV;
Giunti: PACV;
Guarnizioni : Gomma Nitrilica (NBR Standard);
Bulloni: Acciaio Zincato/Acciaio Inox AISI 304 (su richiesta).

Body and Cap : PAGF ;
Bleed tank: PPGF ;
Joint : PAGF ;
O-ring : Nitrile Rubber (NBR Standard);
Bolts : Galvanized Steel/Stainless Steel AISI 304 (upon request).



H	H1	D	D1	L1	Peso/weight
76	58	22	26	42	6.3 Kg

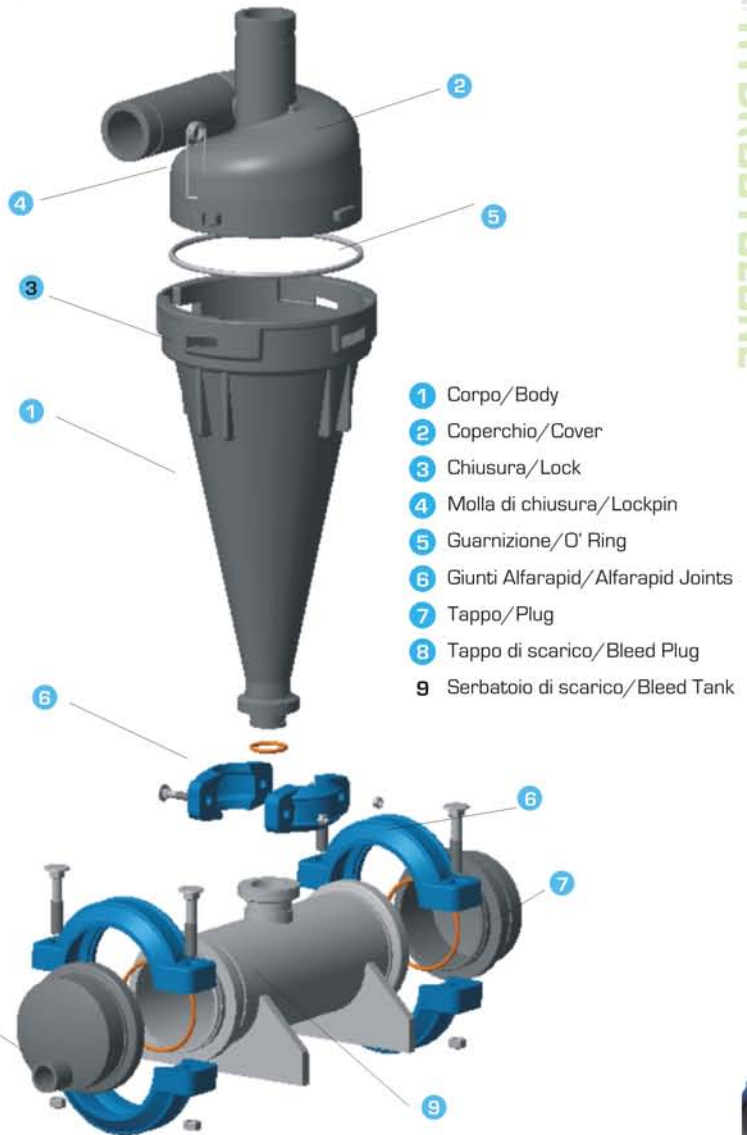
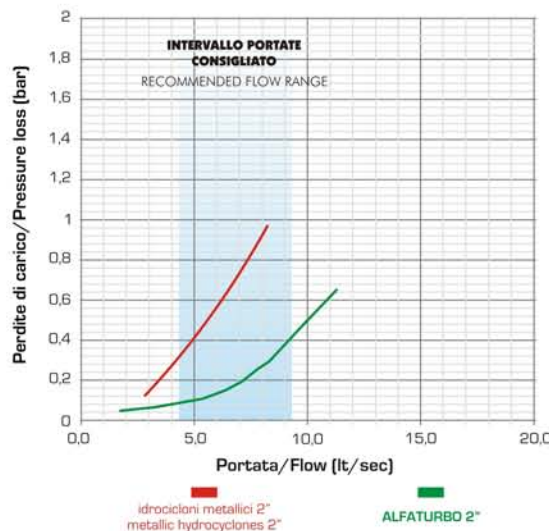


GRAFICO COMPARATIVO - COMPARATIVE CHART 2"



IDROCICLONE \varnothing 2"

PORTATA Flow	PERDITA DI CARICO Pressure Loss	
	lt/ sec	bar mt
1.7	0.05	0.51
3.3	0.07	0.71
3.8	0.08	0.82
4.3	0.09	0.92
4.8	0.10	1.02
5.3	0.11	1.12
5.8	0.13	1.33
6.3	0.15	1.53
6.8	0.18	1.84
7.3	0.22	2.24
7.8	0.26	2.65
8.3	0.30	3.06
8.8	0.36	3.67
9.3	0.42	4.28
9.8	0.48	4.90
10.3	0.54	5.51
10.8	0.60	6.12
11.3	0.66	6.73

Filettature conformi alle norme/Threads complying with standard
UNI EN 10226-1,-2; ANSI/ASME B1.20.1

IDROCICLONE ALFA TURBO 3''

Pressione Max di funzionamento raccomandata : 5 bar
Max. working pressure recommended : 5 bar

Max Flow recommended 50 m³/h
Portata massima consigliata 50 m³/h

Attacchi disponibili-Available connections

Filettatura ø 3" BSB (gas) o NPT
3" BSP (gas) or NPT threaded

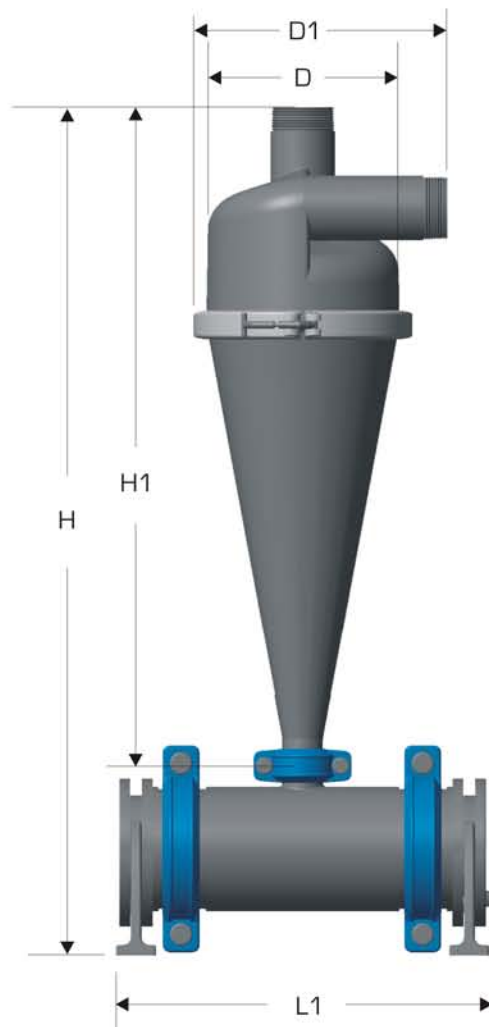


- 1 Sistema di chiusura con fascia di serraggio in PACV
Tightening system PAGF clamp
- 2 Gancio di chiusura in acciaio Inox
Stainless Steel Lock
- 3 Supporti
Supports

Materiali - Materials

Corpo e tappo : PACV - Serbatoio di scarico : PPCV
Fascia di chiusura : PACV
Gancio di chiusura : Acciaio Inox AISI 304
Giunti : PACV
Guarnizioni : Gomma Nitrilica [NBR Standard]
Bulloni : Acciaio Zincato / Acciaio Inox AISI 304 [su richiesta].

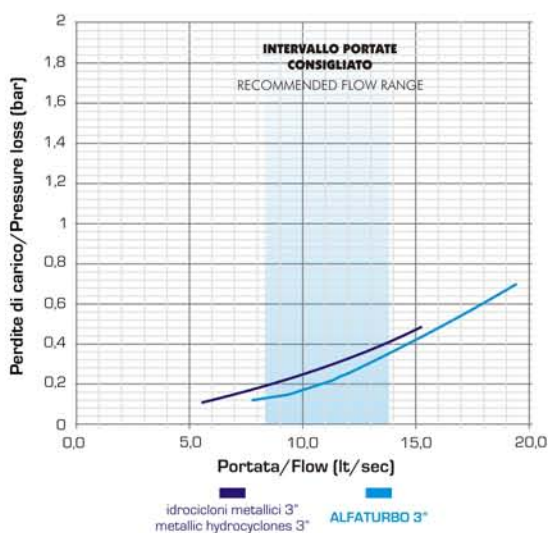
Body and Cap : PAGF - Bleed tank : PPGF
Clamp : PAGF
Stainless Steel Lock : SS AISI 304
Joint : PAGF
O-ring : Nitrile Rubber [NBR Standard]
Bolts : Galvanized Steel / Stainless Steel AISI 304 (upon request).



IDROCICLONE ø 3"

PORTATA Flow	PERDITA DI CARICO Pressure Loss	
lt./sec	bar	mt
7.8	0.12	1.22
8.1	0.125	1.28
8.3	0.13	1.33
8.6	0.14	1.38
8.9	0.14	1.43
9.2	0.15	1.48
9.4	0.15	1.53
9.7	0.16	1.63
10.0	0.17	1.73
10.3	0.18	1.84
10.6	0.19	1.94
10.8	0.20	2.04
11.1	0.21	2.14
11.4	0.22	2.24
11.7	0.24	2.45
11.9	0.25	2.55
12.5	0.28	2.86
13.9	0.36	3.67
16.7	0.52	5.30
19.4	0.70	7.14

GRAFICO COMPARATIVO - COMPARATIVE CHART 3"



Filettature conformi alle norme / Threads complying with standard
UNI EN 10226-1,-2; ANSI/ASME B1.20.1

H	H1	D	D1	L1	Peso/weight
115	90	27	35	51	14.5 Kg