

# CP-ST

## Elektromos centrifugálszivattyúk rozsdamentes acélból

### CP-ST4

Szivattyúház: **AISI 304 rozsdamentes acél**  
Járókerék: **AISI 304 rozsdamentes acél**  
Tengely: **AISI 431 rozsdamentes acél**

### CP-ST6

Szivattyúház: **AISI 316L rozsdamentes acél**  
Járókerék: **AISI 316L rozsdamentes acél**  
Tengely: **AISI 316L rozsdamentes acél**



Tiszta vízhez



Háztartási használat



Mezőgazdasági használat



Ipari használat



### TELJESÍTMÉNYTARTOMÁNY

- Szállítási teljesítmény **160 l/perc**-ig (9.6 m<sup>3</sup>/óra)
- Emelési magasság **41 m**-ig

### HASZNÁLATI KORLÁTOK

- Manometrikus szívómélység **7 m**-ig
- Folyadék hőmérséklet **-10 °C-tól +90 °C-ig**
- Környezeti hőmérséklet **+40 °C-ig**
- Maximális nyomás a szivattyúházban:
  - **6 bar** / CP 100-130-132-150-158 ST4  
CP 100-130-132-150-158 ST6
  - **8 bar** / CP 170-170M ST4  
CP 170-170M ST6
- Folyamatos működés **S1**

### KIVITELEZÉS ÉS BIZTONSÁGI SZABVÁNYOK

EN 60335-1  
IEC 60335-1  
CEI 61-150

EN 60034-1  
IEC 60034-1  
CEI 2-3



SZABÁLYZÁS (UE) N. 547/2012

### TANÚSÍTVÁNYOK

DNV által akkreditált vállalatirányítási rendszer  
ISO 9001: MINŐSÉGIRÁNYÍTÁSI RENDSZER  
ISO 14001: KÖRNYEZETIRÁNYÍTÁSI RENDSZER



### ÜZEMBE HELYEZÉS ÉS HASZNÁLAT

Tiszta víz és a szivattyú alapanyagaira nézve kémiaileg nem agresszív jellegű folyadékok szivattyúzásához javasoltak. A konstrukciós jellemzőik miatt ezek a centrifugálszivattyúk háztartási, mezőgazdasági és ipari alkalmazásra javasoltak. A szivattyúzott folyadékkal érintkező valamennyi alkatrész AISI 304 vagy AISI 316L minőségű rozsdamentes acélból készül, mely garantálja a teljes higiéniát és a korrózióval szembeni maximális ellenállást. A szivattyút zárt, az időjárás hatásaitól védett helyen kell telepíteni.

### MEGRENDELHETŐ VÁLTOZATOK

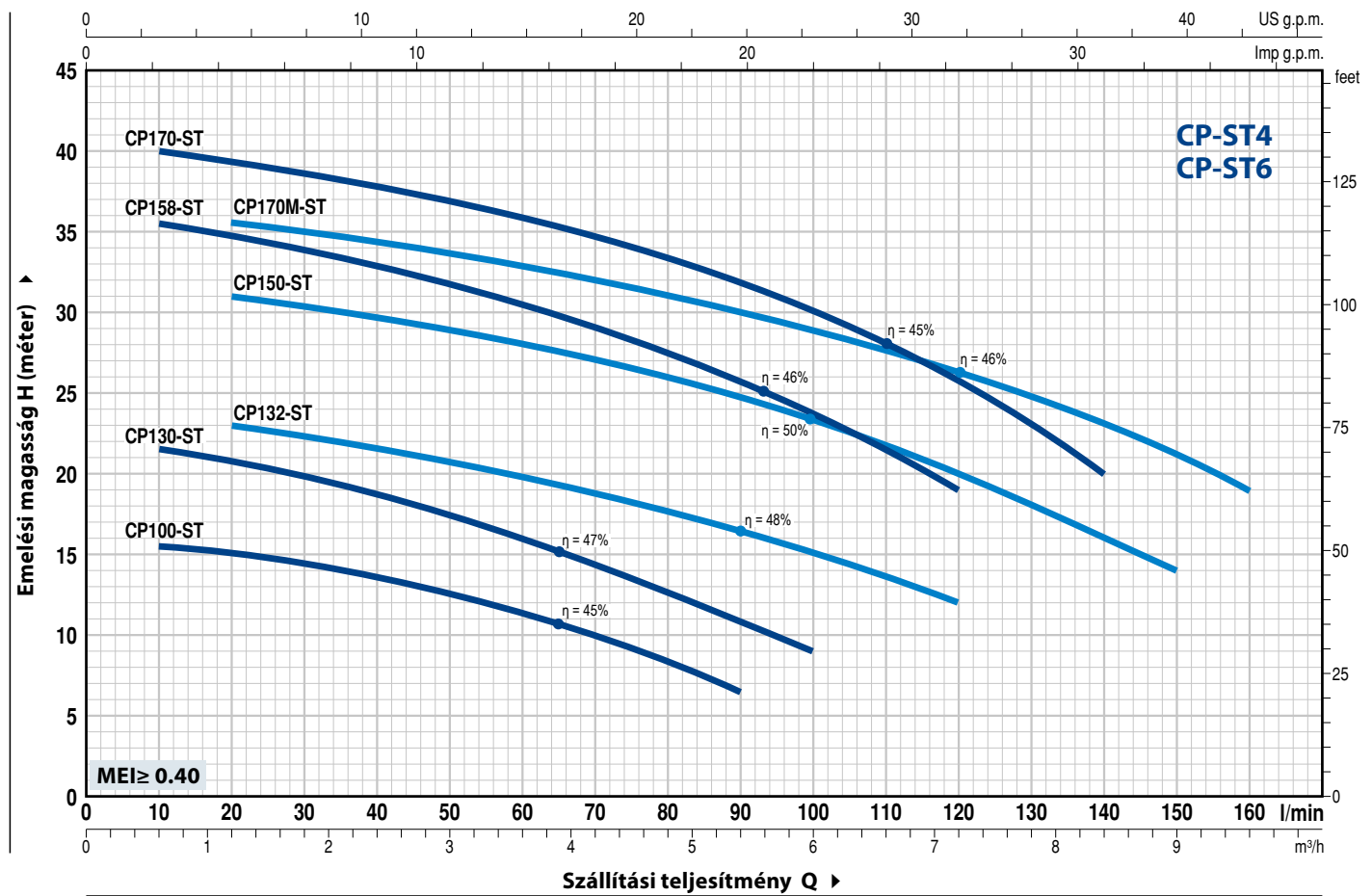
- Speciális csúszógyűrűs tömítéssel
- Eltérő tápfeszültség, vagy 60 Hz-es frekvencia
- Védelmi fokozat IPX5 a CP 170-ST és a CP 170M-ST-hez

### GARANCIA

2 év a Gyártó általános értékesítési feltételei szerint

## JELLEGÖRBÉK ÉS TELJESÍTMÉNY ADATOK

50 Hz n = 2900 1/perc HS = 0 m



TÍPUS		TELJESÍTMÉNY (P <sub>2</sub> )			Q	H méter															
Egyfázisú	Háromfázisú	kW	HP	▲		0	0.6	1.2	2.4	3.6	4.8	5.4	6.0	7.2	8.4	9.0	9.6				
					l/min	0	10	20	40	60	80	90	100	120	140	150	160				
CPm 100-ST4 CPm 100-ST6	CP 100-ST4 CP 100-ST6	0.25	0.33	IE2	H méter	16	15.5	15	13.5	11.2	8.2	6.5									
CPm 130-ST4 CPm 130-ST6	CP 130-ST4 CP 130-ST6	0.37	0.50			22.5	21.5	20.8	18.8	16	12.5	10.8	9								
CPm 132-ST4 CPm 132-ST6	CP 132-ST4 CP 132-ST6	0.55	0.75	24		-	23	21.5	19.8	17.8	16.5	15	12								
CPm 150-ST4 CPm 150-ST6	CP 150-ST4 CP 150-ST6	0.75	1	IE3		32	-	31	29.8	28	26	24.8	23.2	20	16	14					
CPm 158-ST4 CPm 158-ST6	CP 158-ST4 CP 158-ST6	0.75	1			36.5	35.5	34.5	33	31	29	26.2	23	19							
CPm 170-ST4 CPm 170-ST6	CP 170-ST4 CP 170-ST6	1.1	1.5	IE3		41	40	39.2	37.8	36	33.2	32	30	25.8	20						
CPm 170M-ST4 CPm 170M-ST6	CP 170M-ST4 CP 170M-ST6	1.1	1.5			36.5	-	35.5	34.3	33	31	30	29	31.2	23	21	19				

Q = Szállítási teljesítmény H = Teljes manometrikus emelési magasság HS = Szívómélység

A teljesítmény jelleggörék türése az EN ISO 9906 szabvány 3B fokozata szerinti.

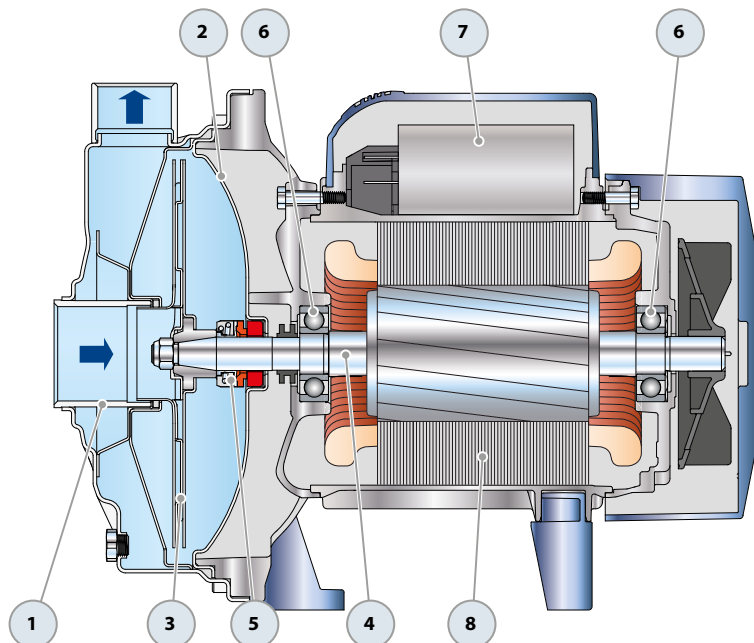
▲ Háromfázisú motor hatásfokának osztálybesorolása (IEC 60034-30-1)

# CP-ST4

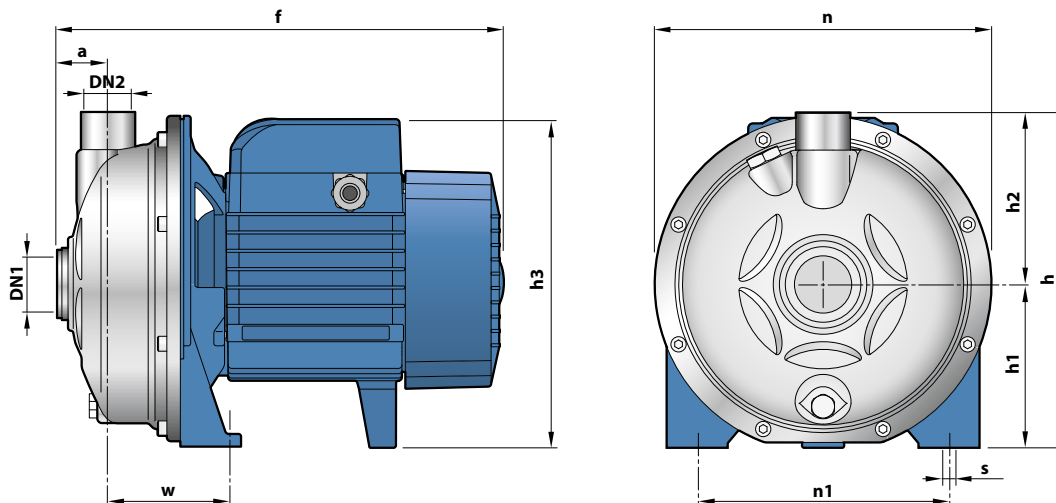
## POZ. KOMPONENS

## KONSTRUKCIÓS JELLEMZŐK

1	<b>SZIVATTYÚHÁZ</b>	AISI 304-es rozsdamentes acélból						
2	<b>PAJZS</b>	AISI 304-es rozsdamentes acélból						
3	<b>JÁRÓKERÉK</b>	AISI 304-es rozsdamentes acélból						
4	<b>MOTORTENGELY</b>	AISI 431-es rozsdamentes acélból						
5	<b>TENGELYTÖMÍTÉS</b>	<i>Elektromos szivattyú</i>	<i>Tömítés</i>	<i>Tengely</i>	<i>Alapanyagok</i>			
		<i>Típus</i>	<i>Típus</i>	<i>Átmérő</i>	<i>Álló gyűrű</i>	<i>Forgó gyűrű</i>	<i>Elasztomer</i>	<i>Rugó</i>
		CP 100-ST4	AR-12	Ø 12 mm	Kerámia	Grafit	NBR	AISI 304
		CP 130-ST4						
		CP 132-ST4						
		CP 150-ST4	AR-14	Ø 14 mm	Kerámia	Grafit	NBR	AISI 304
		CP 158-ST4						
CP 170-ST4	FN-18	Ø 18 mm	Grafit	Kerámia	NBR	AISI 316		
CP 170M-ST4								
6	<b>CSAPÁGYAK</b>	<i>Elektromos szivattyú</i>	<i>Típus</i>					
		CP 100-ST4	6201 ZZ / 6201 ZZ					
		CP 130-ST4						
		CP 132-ST4						
		CP 150-ST4	6203 ZZ / 6203 ZZ					
		CP 158-ST4						
		CP 170-ST4	6204 ZZ / 6204 ZZ					
CP 170M-ST4								
7	<b>KONDENZÁTOR</b>	<i>Elektromos szivattyú</i>	<i>Kapacitás</i>					
		<i>Egyfázisú</i>	<i>(220-230 V vagy 240 V)</i>					
		CPm 100-ST4	10 µF - 450 VL					
		CPm 130-ST4	10 µF - 450 VL					
		CPm 132-ST4	14 µF - 450 VL					
		CPm 150-ST4	20 µF - 450 VL					
		CPm 158-ST4	25 µF - 450 VL					
		CPm 170-ST4						
CPm 170M-ST4								
8	<b>ELEKTROMOTOR</b>	CPm-ST4: egyfázisú, 220-230 V-os, 50 Hz-es motorok a tekercsbe beépített hővédelemmel.						
		CP-ST4: háromfázisú, 230/400 V-os, 50 Hz-es motorok.						
		<p>➔ <b>A háromfázisú elektromos szivattyúk nagyhatásfokú motorokkal vannak ellátva melyek P2=0.55 kW teljesítményig IE2 osztály-besorolásúak, P2=0.75 kW-tól pedig IE3 osztályúak (IEC 60034-30-1)</b></p> <p>- Szigetelés: F osztály - Védelmi fokozat: IP X4</p>						



## MÉRETEK ÉS SÚLYOK



TÍPUS		CSATLAKOZÓK		MÉRETEK mm										kg	
Egyfázisú	Háromfázisú	DN1	DN2	a	f	h	h1	h2	h3	n	n1	w	s	1~	3~
CPm 100-ST4	CP 100-ST4	1¼"	1"	31.5	260	185.5	92	93.5	183	182	120	68.5	9	5.6	5.6
CPm 130-ST4	CP 130-ST4													6.5	6.5
CPm 132-ST4	CP 132-ST4													7.2	6.5
CPm 150-ST4	CP 150-ST4			33.5	295	219	107	112	218 *	221	165	80.5	9.5	10.8	10.8
CPm 158-ST4	CP 158-ST4													10.8	10.8
CPm 170-ST4	CP 170-ST4													14.5	14.5
CPm 170M-ST4	CP 170M-ST4	33.5	368	237.5	120	117.5	251	245	180	86.5	11	14.5	14.5		

(\*) h3=237 mm a 110 V-os egyfázisú verziókhöz

## FOGYASZTÁSOK AMPERBEN

TÍPUS	FESZÜLTÉG
Egyfázisú	230 V
CPm 100-ST4	2.0 A
CPm 130-ST4	3.0 A
CPm 132-ST4	3.7 A
CPm 150-ST4	6.0 A
CPm 158-ST4	6.0 A
CPm 170-ST4	7.8 A
CPm 170M-ST4	7.8 A

TÍPUS	FESZÜLTÉG	
Háromfázisú	230 V	400 V
CP 100-ST4	1.7 A	1.0 A
CP 130-ST4	1.9 A	1.1 A
CP 132-ST4	2.3 A	1.3 A
CP 150-ST4	4.2 A	2.4 A
CP 158-ST4	4.2 A	2.4 A
CP 170-ST4	5.7 A	3.3 A
CP 170M-ST4	5.7 A	3.3 A

## RAKLAP KIALAKÍTÁS

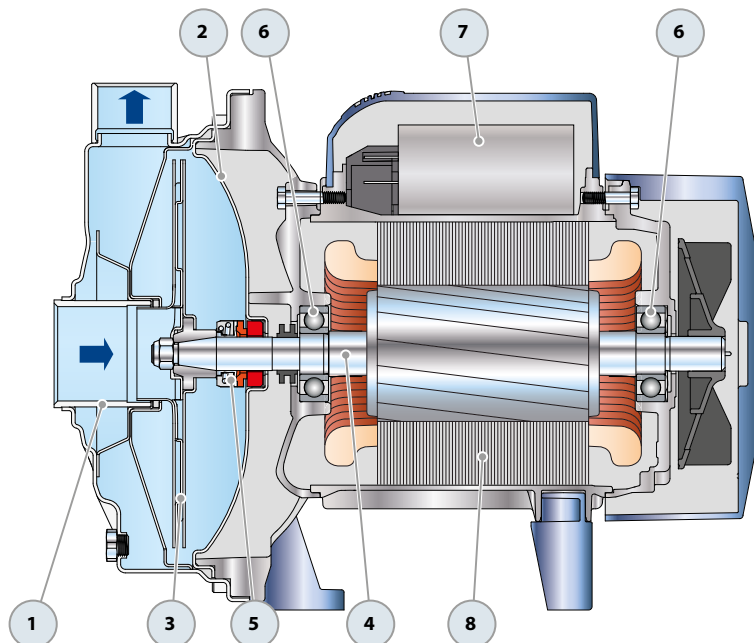
TÍPUS		EGYSÉG
Egyfázisú	Háromfázisú	szivattyúk száma
CPm 100-ST4	CP 100-ST4	96
CPm 130-ST4	CP 130-ST4	
CPm 132-ST4	CP 132-ST4	
CPm 150-ST4	CP 150-ST4	50
CPm 158-ST4	CP 158-ST4	
CPm 170-ST4	CP 170-ST4	45
CPm 170M-ST4	CP 170M-ST4	

# CP-ST6

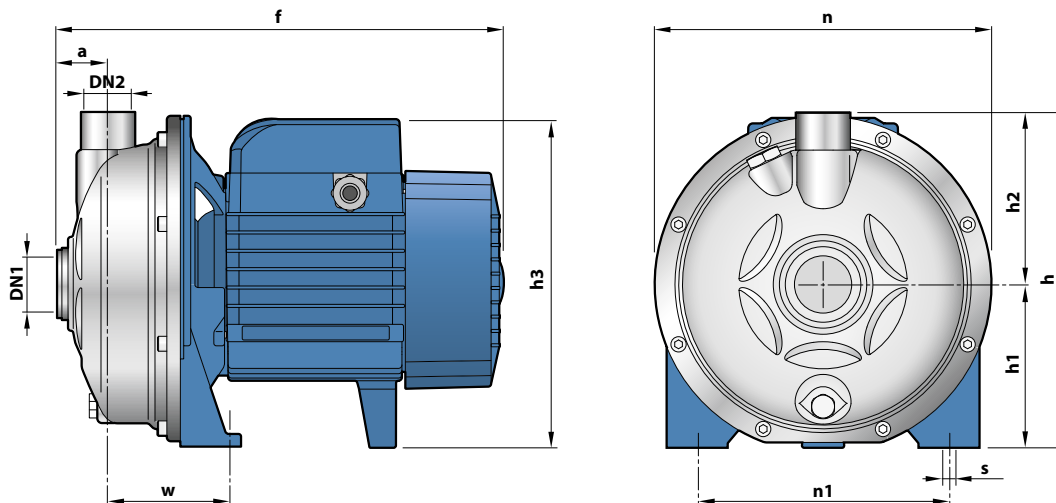
## POZ. KOMPONENS

## KONSTRUKCIÓS JELLEMZŐK

1	<b>SZIVATTYÚHÁZ</b>	AISI 316L-es rozsdamentes acélból						
2	<b>PAJZS</b>	AISI 316L-es rozsdamentes acélból						
3	<b>JÁRÓKERÉK</b>	AISI 316L-es rozsdamentes acélból						
4	<b>MOTORTENGELY</b>	AISI 316L-es rozsdamentes acélból						
5	<b>TENGELYTÖMÍTÉS</b>	<i>Elektromos szivattyú</i>	<i>Tömítés</i>	<i>Tengely</i>	<i>Alapanyagok</i>			
		<i>Típus</i>	<i>Típus</i>	<i>Átmérő</i>	<i>Álló gyűrű</i>	<i>Forgó gyűrű</i>	<i>Elasztomer</i>	<i>Rugó</i>
		CP 100-ST6	AR-12ST6	Ø 12 mm	Kerámia	Grafit	NBR	AISI 316
		CP 130-ST6						
		CP 132-ST6						
		CP 150-ST6	AR-14ST6	Ø 14 mm	Kerámia	Grafit	NBR	AISI 316
		CP 158-ST6						
CP 170-ST6	FN-18ST6	Ø 18 mm	Grafit	Kerámia	NBR	AISI 316		
CP 170M-ST6								
6	<b>CSAPÁGYAK</b>	<i>Elektromos szivattyú</i>	<i>Típus</i>					
		CP 100-ST6	6201 ZZ / 6201 ZZ					
		CP 130-ST6						
		CP 132-ST6						
		CP 150-ST6	6203 ZZ / 6203 ZZ					
		CP 158-ST6						
		CP 170-ST6	6204 ZZ / 6204 ZZ					
CP 170M-ST6								
7	<b>KONDENZÁTOR</b>	<i>Elektromos szivattyú</i>	<i>Kapacitás</i>					
		<i>Egyfázisú</i>	<i>(220-230 V vagy 240 V)</i>					
		CPm 100-ST6	10 µF - 450 VL					
		CPm 130-ST6	10 µF - 450 VL					
		CPm 132-ST6	14 µF - 450 VL					
		CPm 150-ST6	20 µF - 450 VL					
		CPm 158-ST6	25 µF - 450 VL					
		CPm 170-ST6						
CPm 170M-ST6								
8	<b>ELEKTROMOTOR</b>	CPm-ST6: egyfázisú, 220-230 V-os, 50 Hz-es motorok a tekercsbe beépített hővédelemmel.						
		CP-ST6: háromfázisú, 230/400 V-os, 50 Hz-es motorok.						
<p>➔ <b>A háromfázisú elektromos szivattyúk nagyhatásfokú motorokkal vannak ellátva melyek P2=0.55 kW teljesítményig IE2 osztály-besorolásúak, P2=0.75 kW-tól pedig IE3 osztályúak (IEC 60034-30-1)</b></p> <p>- Szigetelés: F osztály - Védelmi fokozat: IP X4</p>								



## MÉRETEK ÉS SÚLYOK



TÍPUS		CSATLAKOZÓK		MÉRETEK mm										kg			
Egyfázisú	Háromfázisú	DN1	DN2	a	f	h	h1	h2	h3	n	n1	w	s	1~	3~		
CPm 100-ST6	CP 100-ST6	1¼"	1"	31.5	260	185.5	92	93.5	183	182	120	68.5	9	5.6	5.6		
CPm 130-ST6	CP 130-ST6													6.5	6.5		
CPm 132-ST6	CP 132-ST6													7.2	6.5		
CPm 150-ST6	CP 150-ST6			33.5	295	219	107	112	218 *	221	165	80.5	9.5	10.8	10.8	14.5	14.5
CPm 158-ST6	CP 158-ST6																
CPm 170-ST6	CP 170-ST6																
CPm 170M-ST6	CP 170M-ST6																
		33.5	368	237.5	120	117.5	251	245	180	86.5	11	14.5	14.5				

(\*) h3=237 mm a 110 V-os egyfázisú verziókhöz

## FOGYASZTÁSOK AMPERBEN

TÍPUS	FESZÜLTÉG
Egyfázisú	230 V
CPm 100-ST6	2.0 A
CPm 130-ST6	3.0 A
CPm 132-ST6	3.7 A
CPm 150-ST6	6.0 A
CPm 158-ST6	6.0 A
CPm 170-ST6	7.8 A
CPm 170M-ST6	7.8 A

TÍPUS	FESZÜLTÉG	
Háromfázisú	230 V	400 V
CP 100-ST6	1.7 A	1.0 A
CP 130-ST6	1.9 A	1.1 A
CP 132-ST6	2.3 A	1.3 A
CP 150-ST6	4.2 A	2.4 A
CP 158-ST6	4.2 A	2.4 A
CP 170-ST6	5.7 A	3.3 A
CP 170M-ST6	5.7 A	3.3 A

## RAKLAP KIALAKÍTÁS

TÍPUS		EGYSÉG
Egyfázisú	Háromfázisú	szivattyúk száma
CPm 100-ST6	CP 100-ST6	96
CPm 130-ST6	CP 130-ST6	
CPm 132-ST6	CP 132-ST6	
CPm 150-ST6	CP 150-ST6	50
CPm 158-ST6	CP 158-ST6	
CPm 170-ST6	CP 170-ST6	45
CPm 170M-ST6	CP 170M-ST6	