



FELHASZNÁLÓI KÉZIKÖNYV

DRYTEC 1 - Kézikönyv

Elektromos vezérlőpanel 1 db. motorhoz cos-fi ellenőrzéssel



Tartalomjegyzék

1. ÁLTALÁNOS INFORMÁCIÓK	2
2. FIGYELEMFELHÍVÁSOK	3
3. A KÉSZÜLÉK ÁLTALÁNOS ISMERTETÉSE	4
4. INSTALLÁCIÓ	5
5 A KÉSZÜLÉK KEZELŐ-ELLENŐRZŐ FELÜLETE	6
5.1 Világító jelzések és kapcsolóelemek	6
6. A FUNKCIÓK ÉS AZ ADATBEÁLLÍTÁSOK ISMERTETÉSE	7
6.1 Fő kijelzések.....	7
6.2 A terhelés (motor) aktiválása manuális módban.....	7
6.3 Az Automatikus mód felhasználó által végezhető beállításai	8
6.3.1 Cos-fi minimum.....	9
6.3.2 Maximális áramerősség.....	10
6.3.3 A működés visszaállítása	10
6.3.4 Összefoglaló táblázat	11
7 ALARMOK	12
8. AZ ASSZISZTENCIA MENÜ PARAMÉTEREI.....	13
9. STANDARD ELEKTROMOS KAPCSOLÁSI RAJZOK	14
9.1 DRYTEC 1 egyfázisú verzió kapcsolási rajza.....	14
9.2 DRYTEC 1 háromfázisú verzió kapcsolási rajza	15
10. STANDARD BEKÖTÉSI RAJZOK.....	16
10.1 DRYTEC 1 típusú panel egyfázisú verziója	16
10.2 DRYTEC 1 típusú panel háromfázisú verziója.....	17
11. STANDARD VERZIÓK MÉRETEI	18
11.1 Egyfázisú DRYREC1	18
11.2 Háromfázisú DRYTEC1.....	18
12. HIBA DIAGNOSZTIKA	19
13.ÁLTALÁNOS ÉRTÉKESÍTÉSI FELTÉTELEK	19
13.1 Garancia	19
13.2 Karbantartás.....	20
13.3 A termék megsemmisítése	20
14. KONFORMITÁSI (SZABVÁNY MEGFELELŐSÉGI) NYILATKOZAT	20

1. ÁLTALÁNOS INFORMÁCIÓK

Ez a kézikönyv mindig kíséri el a készüléket melyhez készült és őrizze védett, de a rendszer használatára és karbantartására kijelölt szakemberek számára jól hozzáférhető helyen.

Javasoljuk, hogy a használatba vétel előtt az installációt végző szakember és a felhasználó figyelmesen olvassa el a kézikönyvben lévő előírásokat és információkat az esetleges károk és a helytelen használat elkerülése érdekében (utóbbi garanciavesztéssel is jár).

A készülék működésbe helyezése előtt figyelmesen tanulmányozza a kézikönyvet és kövesse a benne lévő utasításokat!

A kézikönyvben lévő javaslatok és utasítások a termék standard (szabványos, ill. szokványos) használatára vonatkoznak; olyan különleges helyzetek, működések

vagy alkalmazások esetén melyek a kézikönyvben nincsenek ismertetve, forduljon a szerviz szolgálatunkhoz.

Abban az esetben, ha műszaki segítségre, vagy pótalkatrészekre lenne szüksége, kérjük adja meg a készülék adattábláján lévő modellszámot és a gyártási számot. Szerviz szolgálatunk az Ön rendelkezésére áll minden igény tekintetében.

A termék átvételekor azonnal ellenőrizze, hogy az nem szenvedett-e károsodást a szállítás folyamán. Amennyiben rendellenességet állapít meg, haladéktalanul (...de nem később mint az átvételt követő 5 napon belül) közölje az értékesítőnk felé. Közvetlen gyári átvétel esetén az Elentek ügyfélszolgálathoz forduljon.



Megjegyzés: A kézikönyvben szereplő információkat a gyártó előzetes értesítés nélkül módosíthatja. A kézikönyvben lévő utasításokkal kapcsolatos esetleges károk nem lesznek figyelembe véve mivel az utasítások csak javaslati értékkel bírnak. Mindazonáltal emlékeztetjük Önt arra, hogy az általunk leírt utasítások figyelembevételének elmulasztása személyi és tárgyi károkat okozhat. Fentiek mellett érvényes a helyi utasítások/érvényes törvény-előírások betartásának szükségessége.

2. FIGYELEMFELHÍVÁSOK



A DRYTEC 1 elektromos panelt kizárólag a rendeltetése szerinti célra és az annak megfelelő működési módhoz szabad használni. Minden más jellegű használat nem megfelelőnek és veszélyesnek számít!

Ha tüzesetet észlel az installációs helyen vagy annak közelében, kerülje a vízszugárral való oltást, helyette használjon megfelelő oltóeszközöket (poroltó, habbal oltó, CO2 oltókészülék)

A készüléket hőforrásoktól távol, száraz, védett helyen installálja, ahol betartható a védelmi fokozata (IP).

Javasolt olyan biztonsági berendezés kiépítése mely védi a készülék tápáramkörét és megfelel az érvényes elektromos szabványoknak.

Bármilyen karbantartási vagy tisztítás műveletet végez, előzetesen áramtalanítsa a készüléket és tegye lehetetlenné a véletlenszerű áram alá helyezést!

TILOS az elektromos panel részeit kiszerezni az ELENTEC (gyártó) hivatalos engedélye nélkül: bármilyen illetéktelen beavatkozás vagy nem engedélyezett módosítás garanciavesztéssel jár!

A DRYTEC 1 minden installációs és karbantartási műveletét képzett szakember végezze, aki ismeri az érvényes biztonsági előírásokat !

Ajánlott a készüléket hatásvédőföldeléshez bekötni !

Miután elvégezte a készülék elektromos bekötését, ellenőrizze a beállításait mivel a szivattyú automatikusan beindulhat!

A gyártó Elentec NEM felelős az esetleges károkért az alábbi esetekben:

- Helytelen installáció;
- Ha a készüléket olyan személy használja aki nem lett kioktatva a helyes használatra;
- Súlyos hiányosságok a tervezett karbantartás terén;
- Nem eredeti vagy a modellhez nem megfelelő pótalkatrészek használata;
- Nem engedélyezett módosítások vagy beavatkozások;
- Az utasítások részleges vagy teljes figyelmen kívül hagyása.

3. A KÉSZÜLÉK ÁLTALÁNOS ISMERTETÉSE

- Tápfeszültség 1 ~ 50/60Hz 230V±15% (DRYTEC 1 -Mono);
- Tápfeszültség 3 ~ 50/60Hz 400V±15% (DRYTEC 1 -Tri);
- Normál esetben nyitott C/I1 bemenet az indítási parancshoz;
- Nyomógombok a működéshez és a programozáshoz;
- AUTOMATIKUS-0-MANUÁLIS üzemmód nyomógombjai (utóbbi egyszeri megnyomása nem eredményez folyamatos működést)
- Kijelző a Volt, Amper, motor cos φ és alarmok számára;
- Működésben lévő motort jelző zöld led;
- Beállítható elektronikus ellenőrzés a motor túlterhelésének megelőzésére;
- Motorvezérlés 2 fázison
- Elektronikus védelem a motor túlterhelési max. áramerőssége ellen (beállítható);
- Védelem a hibás fázis sorrend vagy fáziskimaradás ellen;
- Védelem a minimális/maximális tápfeszültség tekintetében (beállítható);
- Szárazfutás (szívóágbeli vízhiány) elleni védelem (beállítható cos φ -vel)
- Automatikus működés visszaállítás (reset) a szárazfutás miatti beavatkozást követően, egymástól független, programozható, 4 féle idővel 0-240 perc (lehet ciklikus is)
- Kiegészítő védelmek és biztosítókkal védett motor

- Alarm kimenet (NC - C - NA, rezisztív terhelés - 5A /250 V);
NA= Normál esetben nyitott; NC= Normál esetben zárt
- Ajtózárral kombinált főkapcsoló
- A készülék elő van készítve motorindító kondenzátor alkalmazásához (nem tartozék)
- A készülékszekrény anyaga ABS (Akrilnitril-Butadén-Sztirol, ütésálló műanyag) védelmi fokozata IP55;
- Környezeti hőmérséklet: -5/40°C;
- Relatív páratartalom : 50% 40°C-on (nem kondenzálódott pára)

4. INSTALLÁCIÓ

Ellenőrizze, hogy a hálózati tápfeszültség nagysága megegyező-e a készülék adattábláján, valamint a csatlakoztatott motor adattábláján feltüntetett értékkel, majd mielőtt bármilyen más bekötést végezne, végezze el a védőföldelő hálózathoz történő bekötést.

DRYTEC 1 Mono ► 1~230V ± 15% 50/60Hz

DRYTEC 1 Tri ► 3~400V ± 15% 50/60Hz

A hálózati tápfeszültség vonalát egy megfelelően megválasztott differenciál mágneskapcsolóval (életvédelmi relé) kell védeni!

Az elektromos kábelek bekötésénél megfelelő méretű csavarhúzókat használjon, ami a sorkapcsok rögzítőcsavarjait nem sérti meg. Különös figyelemmel járjon el, ha elektromos indítóberendezést használ.

A DRYTEC 1 készülék a dobozának sarkaiban lévő furatokon keresztül (vagy kengyelek segítségével, ha ezek rendelkezésre állnak) tiplikkel és csavarokkal falra szerelendő.

Olyan helyen végezze el a készülék installációját, mely megfelel a védelmi fokozatának (IP) és a lehető legnagyobb mértékben maradjon ép állapotban a burkolat amikor kábelszorítóknak alakít ki furatot.

Kerülje el az olyan többpólusú kábelek alkalmazását melyeknél induktív terheléshez vagy teljesítmény áramkörhöz bekötött kábelvezeték vagy szondák és/vagy digitális bemenetek jeleinek vezetékai vannak.

A lehető legnagyobb mértékben legyenek rövidek a bekötési kábelek és el kell kerülni a kábel spirál formára való tekeredését ami káros induktív hatással lehet az elektronikára.

Valamennyi alkalmazott kábel keresztmetszete legyen megfelelően megválasztva az elektromos terheléshez képest.

5 A KÉSZÜLÉK KEZELŐ-ELLENŐRZŐ FELÜLETE

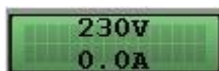
5.1 Világító jelzések és kapcsolóelemek

A DRYTEC 1 elektromos vezérlőpanel 1 db. motor beállítható védelmére lett tervezve a "COS-FI" teljesítmény faktor nagysága alapján történő szárazfutás elleni védelemmel ("fi" = az áramerősség és feszültség közötti fáziseltolódás szöge) külső vezérlőelemek (úszókapcsoló vagy presszosztát) szükségessége nélkül .



Megjegyzés: A terhelés aktiválása és inaktiválása a normál esetben nyitott C/I1 érintkező záródása/nyitása által történik. Ha nem használunk egyetlen úszókapcsolót, vagy nyomáskapcsolót sem, akkor a C/I1 bemenetet át kell hidalni (rövidre kell zárni).

A világító jelzések és kapcsolóelemek ismertetése:



Display az adatok kijelzéséhez és a programozáshoz



Zöld led a működésben lévő szivattyú jelzésére



SETUP (vagy multifunkciós) gomb



"Fel" gomb



"Le" gomb



"OK" gomb

6. A FUNKCIÓK ÉS AZ ADATBEÁLLÍTÁSOK ISMERTETÉSE

6.1 Fő kijelzések

A DRYTEC 1 bekapcsolásakor a display-n megjelenő kijelzések sorrendben a következők:



A bekapcsolási fázist követően megjelenik az alábbi fő kijelzés:



Ez a kijelzés megjeleníti a a DRYTEC által érzékelt pillanatnyi elektromos jellemzőket:

- 230 V = Az érzékelt tápfeszültség;
- 0,0 A = A csatlakoztatott terhelés által elnyelt áramerősség;
- 1,0 φ = A csatlakoztatott terhelés teljesítmény faktora (cos-fi);
- MAN (*) = A készülék manuális módban van;
- AUT (*) = A készülék automatikus módban van.

6.2 A terhelés (motor) aktiválása manuális módban

Bekapcsoláskor a készülék mindig automatikus módban indul amit a kijelzőn az AUT felirat melletti csillag (*) megjelenése jelez.

A működési mód úgy váltható át, hogy megnyomjuk a "FEL" nyilat, ekkor áttérünk a MANUÁLIS módra, vagy a "LE" nyilat az AUTOMATIKUS mód érdekében.

Ha tehát a MANUÁLIS módra kívánunk áttérni, meg kell nyomni a "FEL" nyilat (ekkor a kijelzőn a MAN felirat mellett megjelenik a csillag jel (*), majd ezt követően tartsa benyomva az "OK" gombot.

A kijelzőn pillanatról pillanatra kijelzésre kerül a motor által elnyelt áramerősség és a cos-fi valamint kigyullad a működésben lévő elektromos szivattyút jelző zöld led.

Az OK gomb felengedésekor a motor leáll.

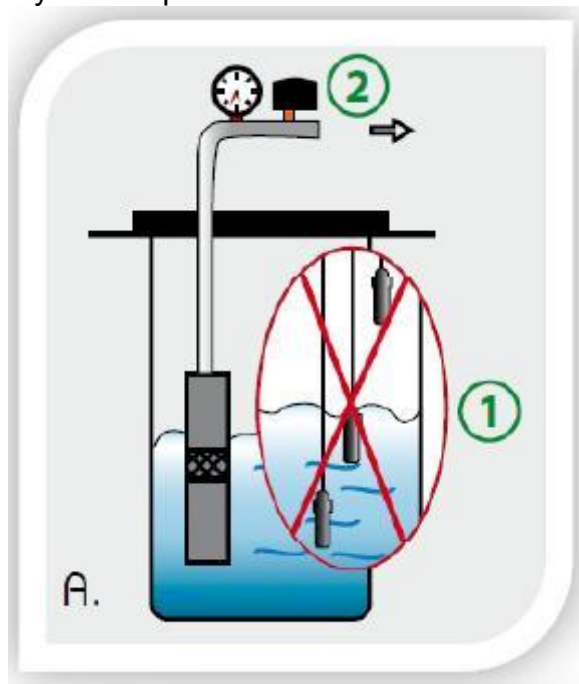


Megjegyzés: Manuális módban aktiváljuk a bekötött terhelést (motort) és kiiktatásra kerül minden alarm jelzés, de működési rendellenesség esetén a kijelző villog és a "LE" gombot megnyomva kijelzésre kerül a rendellenesség leírása.

6.3 Az Automatikus mód felhasználó által végezhető beállításai

A felhasználó által végezhető beállításokhoz úgy juthat el, hogy megnyomja a **SETUP** nyomógombot és benyomva tartja mindaddig, amíg meg nem jelenik az első paraméterezési kijelzés (cos-fi minimum).

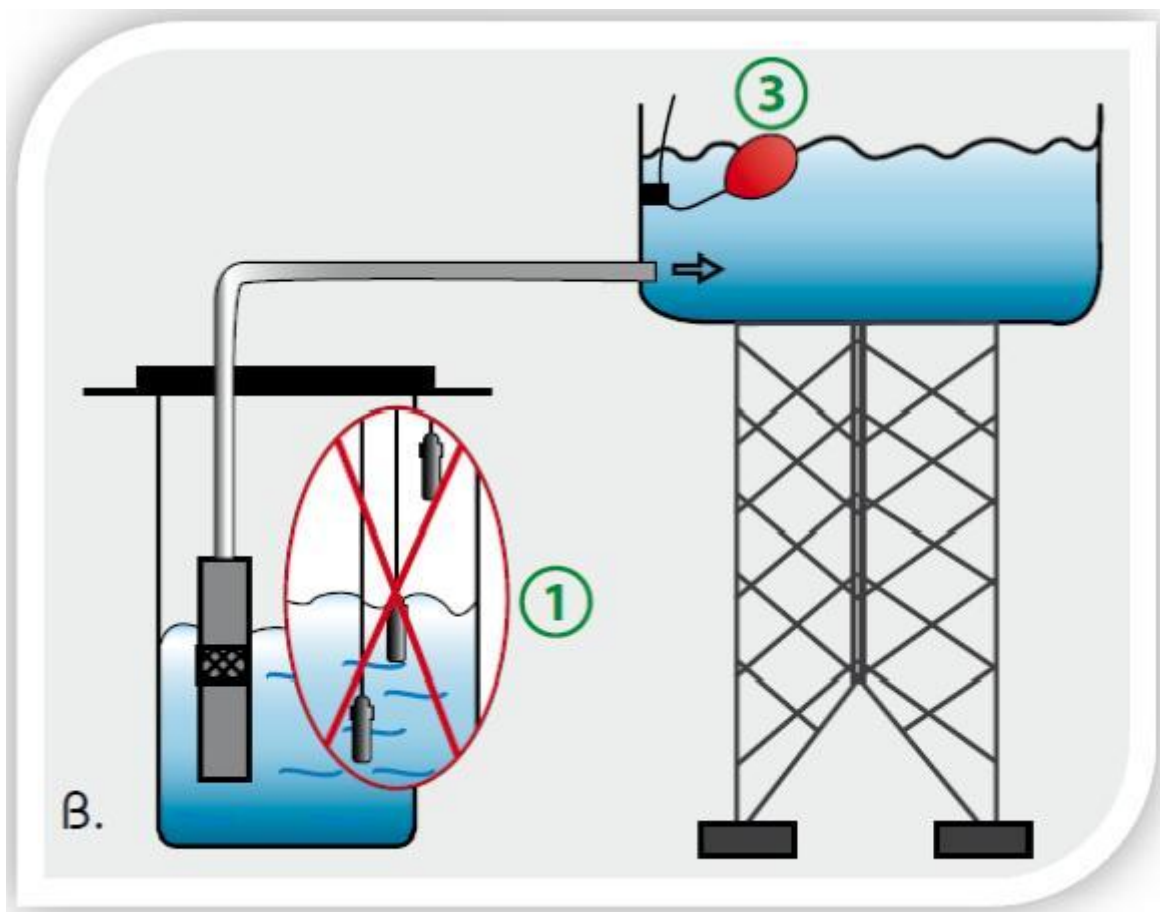
Gyakorlati példák:



1= Szárazfutás elleni védelem a motor cos-fi értéke alapján (tehát NEM szintszondás)

2= ON-OFF presszosztát

3= ON-OFF úszókapcsoló (lásd az alsó ábrán)



6.3.1 Cos-fi minimum



A menübe lépve az első kijelzés segítségével módosítható a cos-fi (teljesítmény faktor) azon értéke mely alatt a motor kikapcsol szárazfutás miatt (az érték változtatása érdekében használja a nyíl gombokat)

A következő kijelzésre való áttérés érdekében használja az **OK** gombot.

EGY PÉLDA:

Lépjen be a manuális működési módba és működtesse a szivattyút szárazon (víz nélkül). Olvassa le a mért cos-fi értéket (pl. 0,65) és ezt az értéket kb. 0,05-el megnövelve adja be az új cos-fi értéket.



A következő kijelzéshez történő átlépés érdekében nyomja meg az **OK** gombot.

6.3.2 Maximális áramerősség



(Massima corrente= Max.áramerősség)

A második kijelzés lehetővé teszi a motor által elnyelt maximális áramerősség módosítását. Ezen érték fölött a motor kikapcsolásra kerül túláram miatt (az érték módosítása érdekében használja a nyíl gombokat)

EGY PÉLDA:

Lépjen be a manuális működési módba és terhelt motor mellett olvassa le az áramerősség értékét. (például 6.0 Amper). Hasonlítsa össze ezt az értéket a motor adattábláján feltüntetett értékkel.

Az előzőleg leolvasott értéket 10-15%-al megnövelve adja be a maximális áramerősség értéket.



6.3.3 A működés visszaállítása

A szárazfutás (cos-fi) miatti alarm állapot miatt a készülék automatikusan működés visszaállítási kísérleteket végez. Ezeknek a visszaállítási kísérleteknek a percben mért ideje programozható és lehetséges őket ciklikussá tenni.

Négyféle időtartam állítható be melynek eltelte után a rendszer automatikusan újra aktiválódik.

Default (gyári) beállításként a következő négyféle időtartam van programozva:



Az első működés-visszaállítási kísérlet a szárazfutási alarm jelzése után 5 percre következik be.



A második visszaállítási kísérlet 10 perc múlva történik.



A harmadik visszaállítási kísérlet 20 perc múlva történik.



A negyedik visszaállítási kísérlet 30 perc múlva történik.

(Ripristino = Visszaállítás)



Megjegyzés: A működés-visszaállítási kijelzéseknél használja a nyíl nyomógombokat, ha módosítani kívánja az idő-értéket vagy nyomja meg az **OK** gombot, ha át kíván térni a következő kijelzésre.

Miután befejeződött az idők programozása az **OK** gombot megnyomva átlépünk a következő kijelzésre mely lehetővé teszi a visszaállítási ciklus beállítását (ha ciklikusságot szeretnénk a működés visszaállítás terén).



Nulla (0) értéket beállítva a negyedik visszaállítási kísérlet után leállnak a további kísérletek, míg 1-et (egy) beállítva a negyedik kísérlet befejeződése után újraindul a visszaállítási kísérletek ciklusa az első beállított idővel kezdve.

(Ripristino ciclico= ciklikus visszaállítás
(0) NEM (1) IGEN ? : 1



A készüléknél kiépített szárazfutás elleni védelem a beállított idők szerint aktiválja az újraindítási kísérleteket és reseteli az újraindítási ciklust amint a rendszer 10 másodpercet meghaladó ideig vizet észlel a rendszerben.

A menüből való kilépéshez nyomja meg a **SETUP** gombot.

6.3.4 Összefoglaló táblázat

A paraméter leírása	Érték	Gyári beállítás (Default)
MAXIMÁLIS ÁRAMERŐSSÉG Ez a paraméter lehetővé teszi a motor maximális áramerősségének beállítását. Adja be a maximális áramerősséget a motor adattábláján leolvasott áramerősség 10-15%-al megnövelt értékeként. <i>A működési határértékek módosítása a modell adattábláján lévő paramétereket meghaladóan garanciavesztéssel jár.</i>	1 - ... A	-
MINIMÁLIS COS FI Ez a paraméter lehetővé teszi, hogy minden motor esetében beadjuk a cos fi minimum értékét. Indítsa be a működést manuális módban üresjáratú terhelés mellett (szárazfutási mód) és olvassa le a cos fi értéket (pl. 0,65). Adja be a leolvasott cos fi kb. 0.05-tel növelt értékét.	0.15 - 1.00	-
AUTOMATIKUS VISSZAÁLLÍTÁS SZÁRAZFUTÁS MIATT A szárazfutás (cos-fi) miatti alarm állapot miatt a készülék percben programozható időközönként automatikusan működés visszaállítási kísérleteket végez. Négyféle időtartam állítható be melynek eltelte után a rendszer	1 - 240 Min	1° 5 Min 2° 10 Min 3° 20 Min 4° 30 Min

<p>automatikusan újra aktiválódik. Default (gyári) beállításként a következő négyféle időtartam van programozva: Az első működés-visszaállítási kísérlet a szárazfutási alarm jelzése után 5 percre következik be. A második visszaállítási kísérlet 10 perc múlva történik. A harmadik visszaállítási kísérlet 20 perc múlva történik. A negyedik visszaállítási kísérlet 30 perc múlva történik</p>		
<p>CIKLIKUS VISSZAÁLLÍTÁS SZÁRAZFUTÁS MIATT Nulla (0) értéket beállítva a negyedik visszaállítási kísérlet után leállnak a további automatikus újraindítási kísérletek, míg 1-et (egy) beállítva a negyedik kísérlet befejeződése után újraindul a visszaállítási kísérletek ciklusa az első beállított idővel kezdve. A készülék szárazfutás elleni védelme a beállított idők alapján aktiválja az újraindítási kísérleteket és reszeteli az újraindítási ciklust, ha 10 másodpercet meghaladó időre vizet érzékel a rendszerben.</p>	S vagy N	S
<p>DISPLAY FÉNYERŐ STAND-BY (KÉSZENLÉTI) MÓDBAN Ez a paraméter lehetővé teszi, hogy beállítsuk a kijelző (display) stand-by (készenléti) üzemmódbeli fényerejét (várjon 9 másodpercet a megjelenéséig)</p>	0 - 9	4
<p>SETUP GOMB MEGNYOMÁSI IDEJE A BELÉPÉSHEZ Beállítható az az időtartam, ameddig benyomva kell tartani a SETUP gombot annak érdekében, hogy belépünk a "beállítás" menübe.</p>	2 - 30 Sec	3 Sec

7 ALARMOK



(Szárazfutás miatti motor alarm)

Az érzékelt cos-fi értéke kisebb, mint a beállított érték; a készülék leállítja a hozzá bekötött szivattyút. A display villog és aktiválódik a gyűjtő jellegű alarm kimenet (tisztá, azaz normál esetben feszültségmentes NC-C-NA érintkezők).

A rendszer a programozás folyamán beállított időtartamok letelte után automatikusan újraindul, vagy manuálisan újraindítható az **OK** gomb segítségével.



(Alarm! A motor védelem alatt van)

A terhelés (motor) által fogyasztott áram magasabb, mint a beállított érték; a készülék leállítja a hozzá bekötött szivattyút. A display villog és aktiválódik a gyűjtő jellegű alarm kimenet (Tiszta, azaz normál esetben feszültségmentes NC-C-NA érintkezők).

A rendszer manuálisan reszetelhető az **OK** gombot megnyomva (visszaáll a normál működés).



(Alarm! Túl alacsony feszültség)

Az érzékelt hálózati feszültség túl alacsony ; (a szivattyúk leállnak). A display villog és aktiválódik a gyújtó jellegű alarm kimenet (Tiszta, azaz normál esetben feszültségmentes NC-C-NA érintkezők).

A rendszer 60 másodpercenként automatikus működés visszaállítási kísérleteket végez, vagy manuálisan resetelhető az **OK** gombot megnyomva (visszaáll a normál működés).



(Alarm! Túl magas feszültség)

Az érzékelt hálózati feszültség túl magas ; (a szivattyúk leállnak). A display villog és aktiválódik a gyújtó jellegű alarm kimenet (Tiszta, azaz normál esetben feszültségmentes NC-C-NA érintkezők).

A rendszer 60 másodpercenként automatikus működés visszaállítási kísérleteket végez, vagy manuálisan resetelhető az **OK** gombot megnyomva (visszaáll a normál működés).



(Alarm! Fázis kimaradás vagy sorrend hiba)

Az érzékelt fázis sorrend nem megfelelő vagy hiányzik egy vagy két fázis. A display villog és aktiválódik a gyújtó jellegű alarm kimenet (Tiszta, azaz normál esetben feszültségmentes NC-C-NA érintkezők).

Manuálisan kapcsolja ki és be a készüléket (bekapcsolás előtt áramtalanítson és végezze el a helyes sorrendű fázisbekötést): ekkor a rendszer automatikusan resetelődik , azaz visszaáll a normál működés.

8. AZ ASSZISZTENCIA MENÜ PARAMÉTEREI

Ebbe a menübe úgy léphetünk be, ha egyidőben megnyomjuk a **SETUP**, és az **OK** gombokat a készülék bekapcsolása folyamán.

Ebben a menüben lehet elvégezni a kezelési nyelv módosítását, a minimális és maximális feszültség nagyságának módosítását, mely utóbbiak default (gyári) értékeként vannak programozva (csak szükség esetén módosítson).



Megjegyzés: A működési határértékeknek a default paramétereken túli módosítása azonnali garanciavesztéssel jár!

Nyomja meg az **OK** gombot a következő kijelzéshez való áttérés érdekében.

A paraméter leírása	Érték
NYELV ITALIANO / INGLESE / FRANCESE / SPAGNOLO / TEDESCO	ITALIANO

	(olasz)
MINIMÁLIS FESZÜLTÉG Egyfázisú feszültség 230V névleges érték -15% Háromfázisú feszültség 400V névleges érték -15%	195V 340V
MAXIMÁLIS FESZÜLTÉG Egyfázisú feszültség 230V névleges érték +15% Háromfázisú feszültség 400V névleges érték +15%	264V 460V
COS FI (igen azaz "S" vagy nem, azaz "N") ALARM KIMENET Ez a paraméter lehetővé teszi, hogy engedélyezzük, vagy letiltsuk a szárazfutás miatti riasztást (alarmot).	S

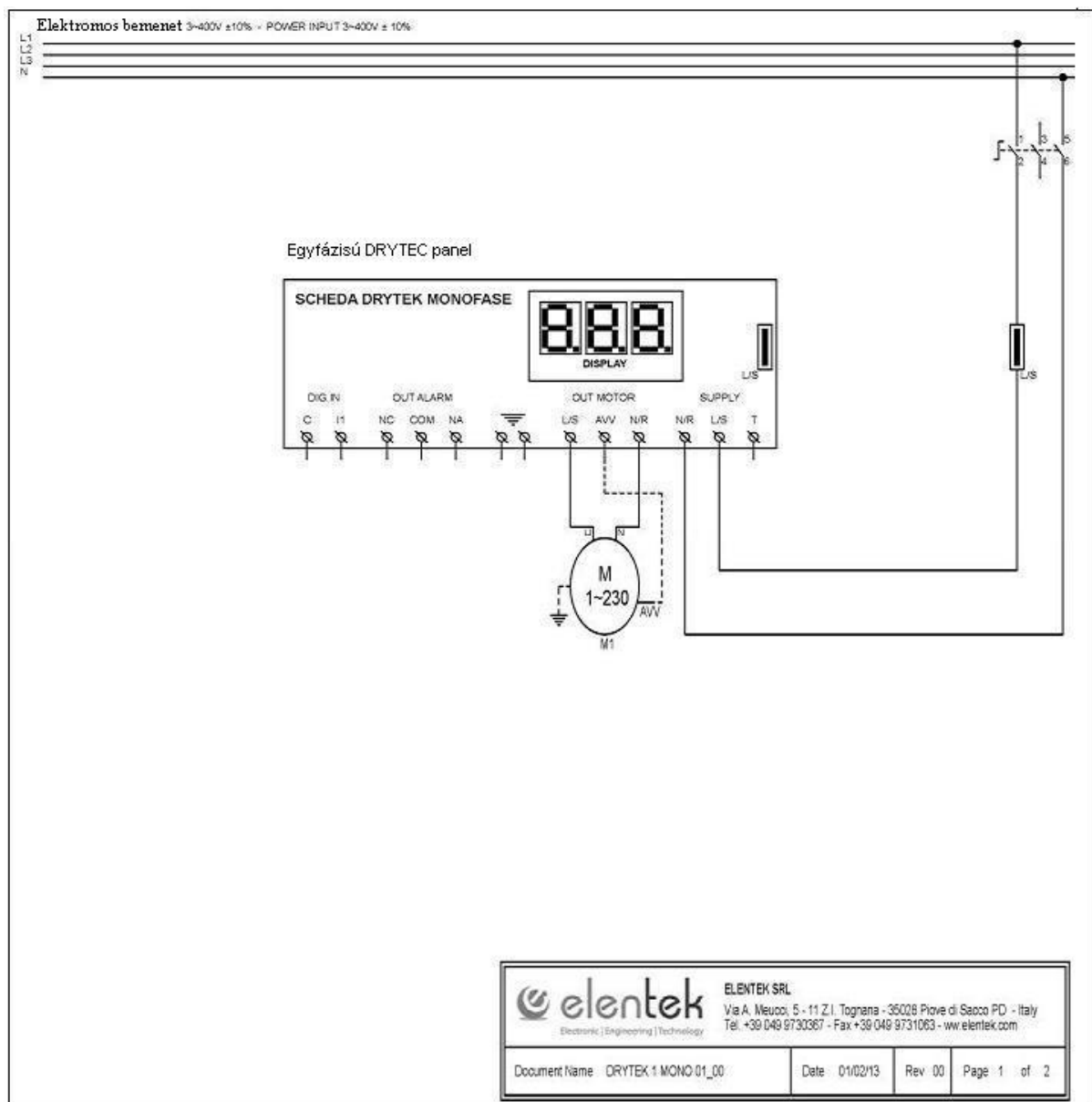


Megjegyzés: Minden kijelzésnél használja a "LE" és a "FEL" nyilakat, ha módosítani kívánja a beállított értéket és nyomja az **OK** gombot, ha át kíván térni a következő kijelzésre.

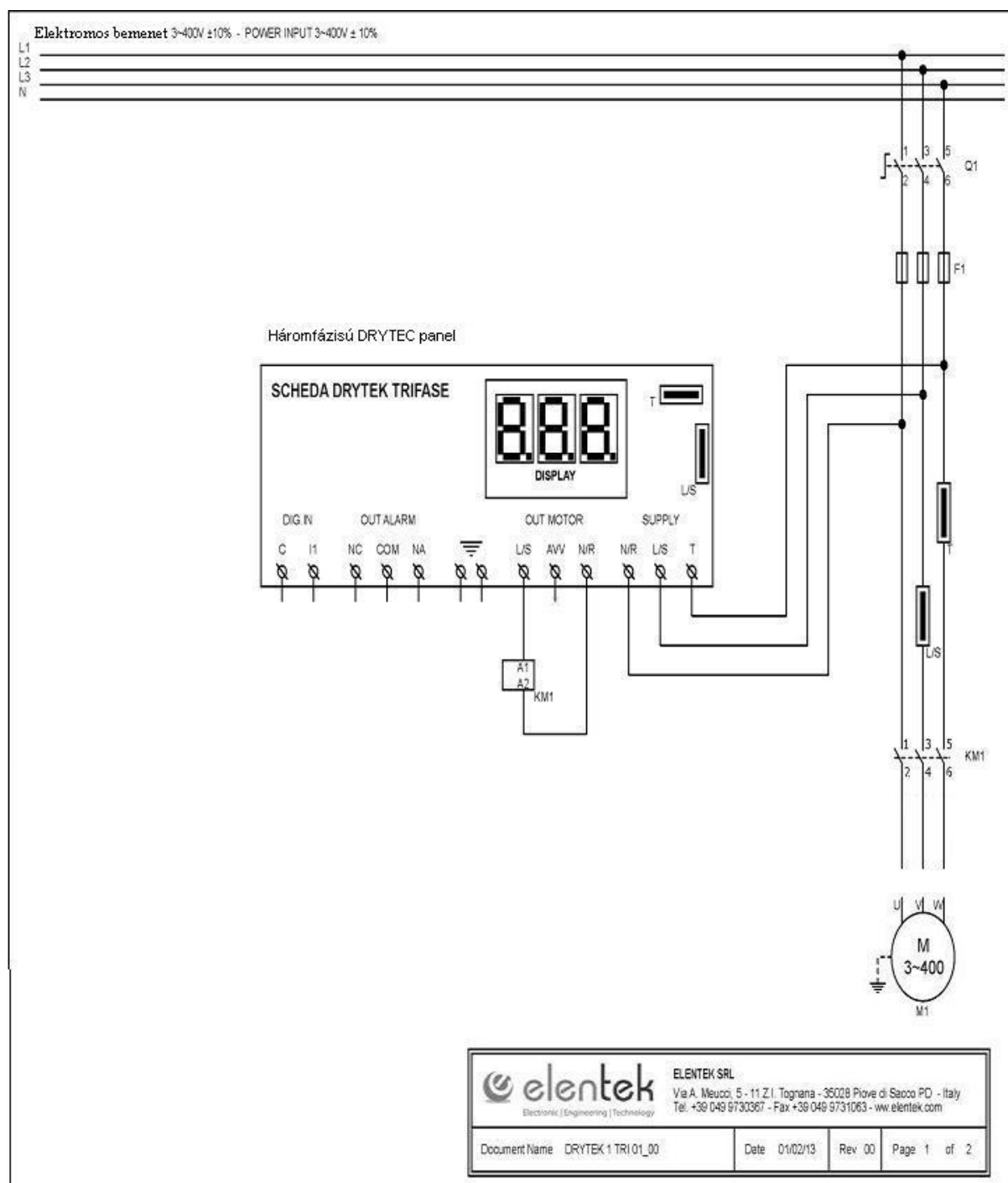
A menüből való kilépéshez nyomja meg a **SETUP** gombot.

9. STANDARD ELEKTROMOS KAPCSOLÁSI RAJZOK

9.1 DRYTEC 1 egyfázisú verzió kapcsolási rajza

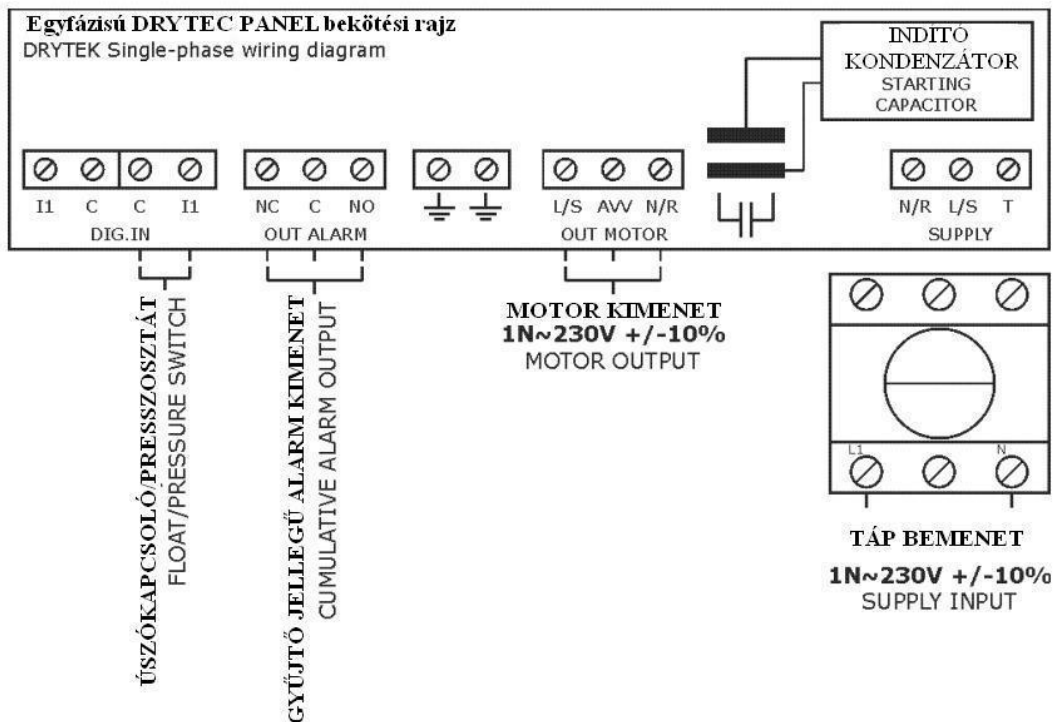


9.2 DRYTEC 1 háromfázisú verzió kapcsolási rajza

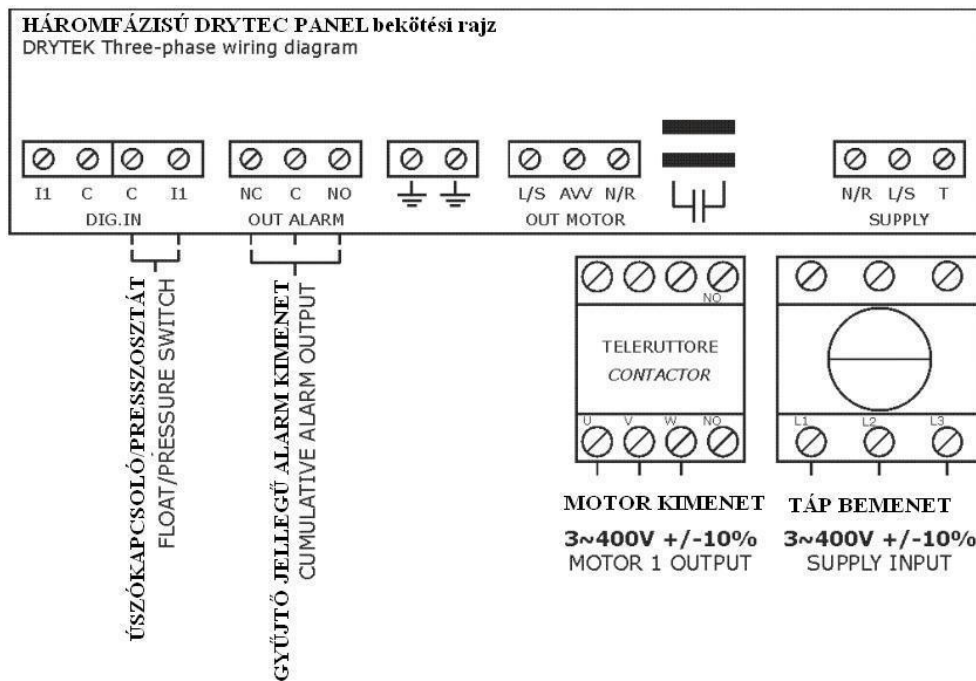


10. STANDARD BEKÖTÉSI RAJZOK

10.1 DRYTEC 1 típusú panel egyfázisú verziója

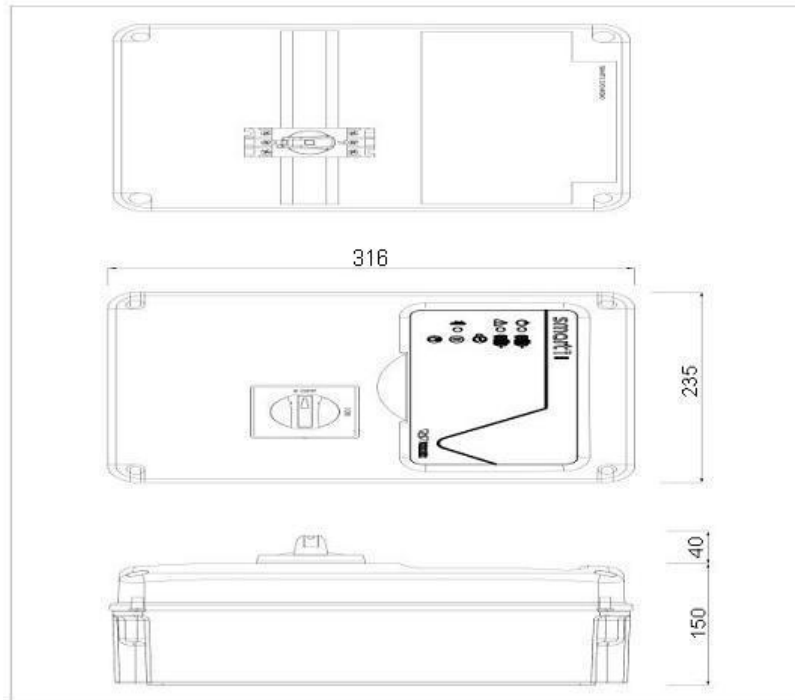


10.2 DRYTEC 1 típusú panel háromfázisú verziója

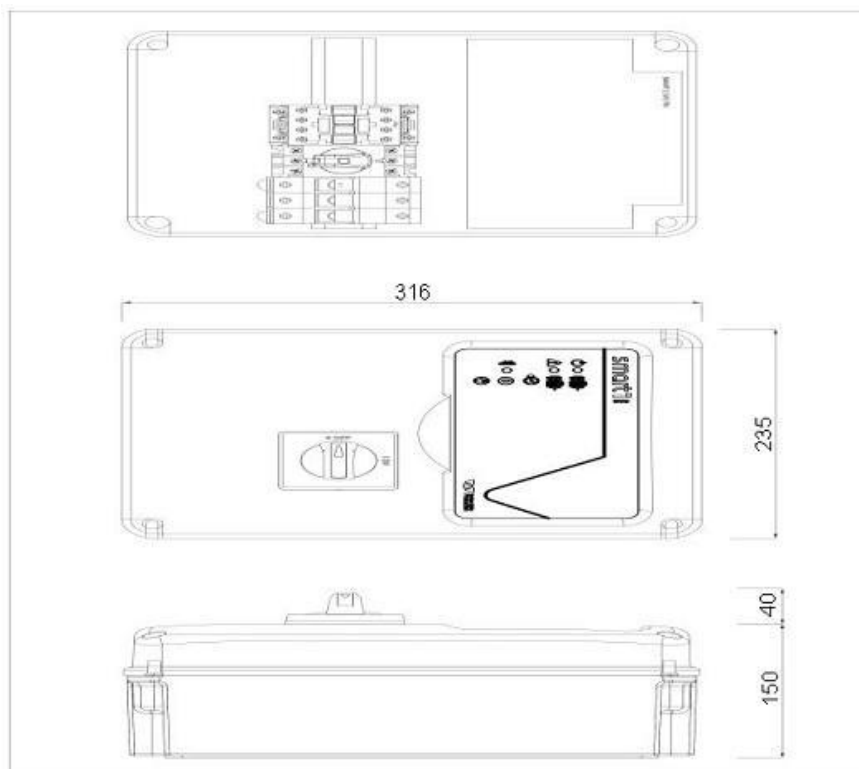


11. STANDARD VERZIÓK MÉRETEI

11.1 Egyfázisú DRYREC1



11.2 Háromfázisú DRYTEC1



12. HIBA DIAGNOSZTIKA

	PROBLÉMA	ELLENŐRZÉSEK / MEGOLDÁSOK
1	A készülék automatikus módban van de nem indítja a szivattyút.	<ul style="list-style-type: none"> ■ Ha nem alkalmaz egyetlen úszókapcsolót, vagy presszosztátot sem, ellenőrizze, hogy a C/I1 bemenet át van-e hidalva. ■ Ellenőrizze a C/I1 bemenethez bekötött úszókapcsoló vagy presszosztát helyes működését.
2	A szivattyúmotor indításakor a készülék "Alarm! A motor védelem alatt áll" módba lép.	<ul style="list-style-type: none"> ■ Ellenőrizze a felhasználói menüben a maximális áramerősség nagyságát (lásd a fentiekben). ■ Ellenőrizze az alkalmazott motor helyes működését.
3	A szivattyúmotor indításakor a készülék "Alarm! szárazfutás a motornál!" módba lép.	<ul style="list-style-type: none"> ■ Ellenőrizze a felhasználói menüben a a minimális cos-fi értékét (lásd a fentiekben). ■ A 230V-os egyfázisú modellnél ellenőrizze az indítókondenzátor helyes méretét! ■ A 400V-os háromfázisú modellnél ellenőrizze a motor fázisvezetékeinek helyes bekötési sorrendjét.
4	A szivattyúmotor indításakor a készülék "Alarm! Túl magas feszültség" vagy "ALARM! Túl alacsony feszültség" állapotba lép.	<ul style="list-style-type: none"> ■ Ellenőrizze, hogy a panel bemeneténél a tápfeszültség nagysága helyes-e. ■ Ellenőrizze a panel bemeneténél a tápfeszültség nagyságát és az Asszisztencia menüben állítsa be a helyes minimum és maximum feszültségeket.
5	Nem kapcsol be a kijelző.	<ul style="list-style-type: none"> ■ Ellenőrizze, hogy a FLAT jelkábel helyesen van-e csatlakoztatva. ■ Ellenőrizze, hogy a FLAT jelkábel nem sérült-e meg.

13.ÁLTALÁNOS ÉRTÉKESÍTÉSI FELTÉTELEK

13.1 Garancia

A termékre vonatkozó garancia az Elentec S.r.l. cég általános értékesítési feltételeinek van alárendelve.

A garancia elismerése a jelen kézikönyvben foglalt használati módok lelkiismeretes és igazolt megtartásához, valamint a jó mechanikai, hidraulikus és elektrotechnikai szabályok betartásához van kötve.

Minden termékre 12 hónapos garancia vonatkozik ami a termékeink minden esetleges konstrukciós hibáit lefedi és a hibás alkatrészek cseréjét/javítását jelenti.

A garancia megszűnik a következő esetekben:

- Illetéktelen beavatkozás a panelnél (engedély nélküli módosítás);
- Hiányzó, vagy nem megfelelő védelem és/vagy bekötési hiba miatti meghibásodás;
- Az adattábla szerinti határértékek túllépése miatti meghibásodás;
- A panel normál elhasználódása;
- Az installációt végző szakember figyelmetlensége az ismertetett szabályok tekintetében;
- Véletlenszerű esetek, minden típusú természeti csapás, mint pl. tűzeset, elárasztás, árvíz vagy villám.

A meghibásodott anyagot a szállítási költség viselése mellett el kell juttatni a gyártó Elentec S.r.l.-hez aki fenntartja a jogot a meghibásodás okának elvitathatatlan eldöntésére.

A garancia kizárólag a termék normál műszaki jellemzőinek visszaállítására vonatkozik és NEM fedi le a személyi és tárgyi károkat.

13.2 Karbantartás

A DRYTEC 1 készülék nem igényel tervszerű karbantartást ha a helyes használati határértékeken belül használják illetve betartják ezen kézikönyv előírásait.

A rendkívüli karbantartásokat vagy javításokat a megbízott szerviz központok által kell elvégeztetni.

A javításokhoz kizárólag eredeti pótalkatrészeket használjon!

A gyártó elhárítja a felelősségvállalást minden olyan személyes, állati vagy anyagi károk tekintetében ami a karbantartási beavatkozásokra nem felhatalmazott személyek által történik, vagy nem eredeti anyagok használatával történik.

13.3 A termék megsemmisítése

A termék megsemmisítése illetve bontása tekintetében szigorúan be kell tartani a helyi környezetvédelmi előírásokat.

Javasolt a termék különböző alkotó elemeinek differenciált bontásával végezni a megsemmisítését.

14. KONFORMITÁSI (SZABVÁNY MEGFELELŐSÉGI) NYILATKOZAT



az ELENTEK Srl cég, melynek székhelye
Via A. Meucci, 5/11
35028 Piove di Sacco (PD) ITALIA

saját felelősségvállalása mellett kijelenti, hogy az alábbi készülék:

DRYTEC szériajelű készülék

amit a használati és karbantartási kézikönyvében leírt célokra ill. az ott ismertetett módon használnak, megfelel az alábbi EU direktívákban foglaltaknak és azok módosításainak:

- ❖ 2014/35 UE Direktíva

❖ 2014/30 UE számú, az elektromágneses kompatibilitásra vonatkozó Direktíva és az azt követő módosítások, illetve megfelel a következő műszaki szabványoknak:

- EN 61439-1
- EN 55014-1
- EN 61000-3-2
- EN 61000-3-3

Piove di Sacco, 01.02.2016

TÖRVÉNYES KÉPVISELŐ:



Michele Borgato