

 **MAGNIFICA®**

Uszodai öntelítődő elektromos szivattyúk



MADE IN ITALY

 **PEDROLLO®**
the spring of life



Uszodai öntelítődő elektromos szivattyúk



Öntelítődő elektromos szivattyúk a szivattyúba beépített szűrővel.

Kis és közepes méretű uszodák (180 m³-ig) vizének keringetésére használhatók.

- ✦ Rendkívül masszív, korrozióálló szivattyúk jó minőségű, nagy falvastagságú anyagokból gyártva hosszú élettartamot és csendes működést garantálva.
- ✦ Nagy szállítóteljesítmény kis fogyasztás mellett
- ✦ Komplet elöszűrő átlátszó fedéllel a könnyű ellenőrzés érdekében, marokcsavar a gyors, szerzáró nem igénylő nyitáshoz, extra nagy szűrőkosár a tisztítás gyakoriságának csökkentésére.

- ✦ Speciális alaptest korrozió mentes műanyagból mely stabilitást biztosít a szivattyúnak és csöveknek.
- ✦ Dupla szigetelés a hidraulikus rész és a motor között. A szivattyú/motor tengely soha nem érintkezik vízzel ami biztosítja a maximális biztonságot.
- ✦ Hő, ill. a vegyi és só okozta korrozióknak ellenáll.
- ✦ Tartozék csatlakozó idomok menetmérete: 2" Gáz ISO 228/1. Csavarzat alapanyaga: AISI 316

TELJESÍTMÉNYTARTOMÁNY

- Szállítóteljesítmény 700l/min-ig (42m³/h)
- Emelőmagasság 21 m-ig

HASZNÁLATI KORLÁTOK

- Manometrikus szívómagasság 4m-ig (HS)
- Folyadék hőmérséklet 40°C-ig
- Környezeti hőmérséklet: 50°C-ig
- Max. nyomás a szivattyúházban: 2.5 bar
- Folyamatos működés: S1

FELHASZNÁLÁS ÉS INSTALLÁCIÓ

Uszodai vízhez (pH 6.5-8.4)

Az installációt jól szellőző helyen kell végezni, mely védett az időjárás viszontagságaitól és megfelelő méretekkel rendelkezik a karbantartás érdekében.

SZABADALMAK-VÉDJEGYEK-MODELLEK

- MAGNIFICA ☆ A védjegy regisztrációs száma: 018159079
- Regisztrált közösségi modell 007671839

MEGRENDELHETŐ VÁLTOZATOK

- Más tápfeszültségek, vagy 60Hz frekvencia
- Sima csatlakozó idom 63mm
- Sima csatlakozó idom 2" BS
- Menetes csatlakozó idom 2" NPT

GARANCIA

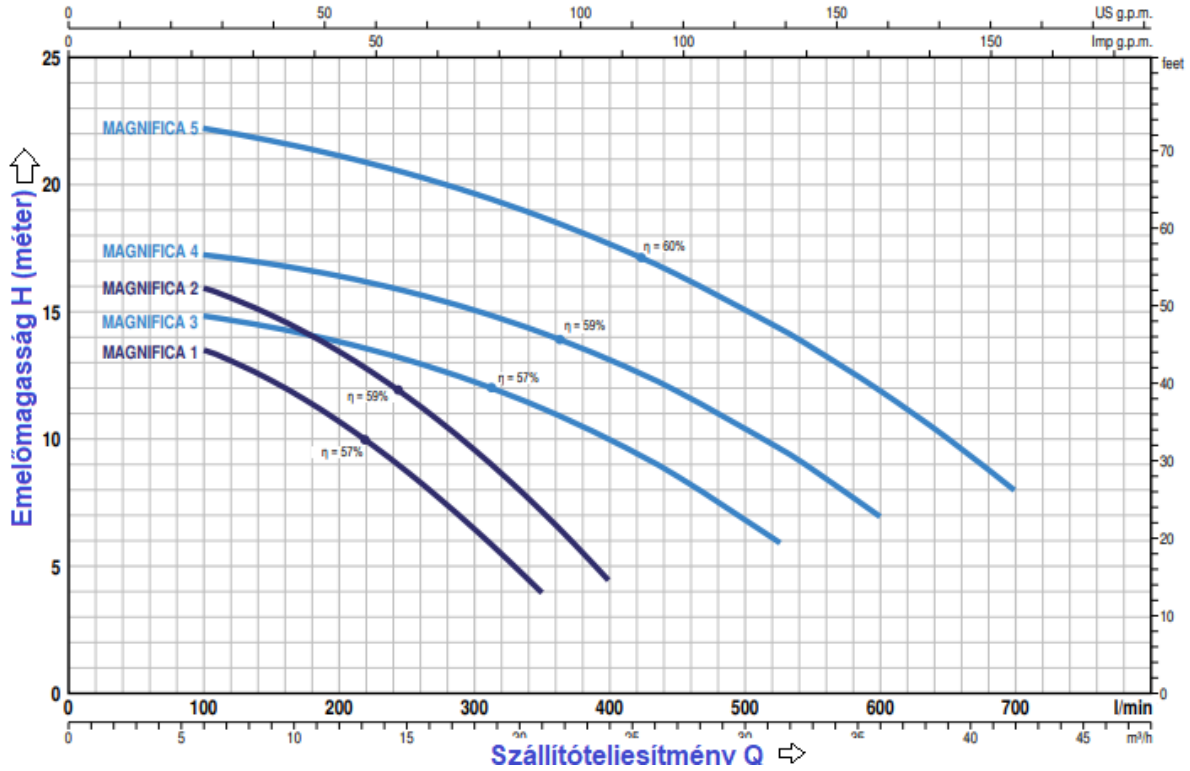
2 év az általános értékesítési feltételeink szerint



Uszodai öntelítődő elektromos szivattyúk

Jelleggörbék és teljesítmény adatok

50 Hz n= 2900 min⁻¹ HS= 0 m



Egyfázis	Típus Háromfázis	Teljesítm.(P2)		Q	m³/h												
		kW	HP		0	6.0	9.0	12	15	18	21	24	30	36	42		
				▲	l/min	0	100	150	200	250	300	350	400	525	600	700	
MAGNIFICA 1m	MAGNIFICA 1	0.55	0.75	IE3 H m		14.5	13.5	12.3	10.7	8.8	6.5	4					
MAGNIFICA 2m	MAGNIFICA 2	0.75	1			17	16	14.9	13.5	11.8	9.7	7.3	4.5				
MAGNIFICA 3m	MAGNIFICA 3	1.1	1.5			15.5	14.9	14.4	13.9	13.2	12.3	11.3	10	6			
MAGNIFICA 4m	MAGNIFICA 4	1.5	2			17.7	17.3	16.9	16.4	15.8	15.1	14.2	13.1	9.6	7		
-	MAGNIFICA 5	2.2	3			23	22.2	21.8	21.2	20.5	19.7	18.8	17.7	14.4	11.9	8	

Q= Szállítótelj. H=Teljes manometrikus emelőmagasság
HS= Szívómagasság

A teljesítménygörbék tűrése EN ISO 9906 szerint: 3B fokozat

▲ Háromfázisú motor hatásfok osztálybesorolása (IEC 60034-30-1)

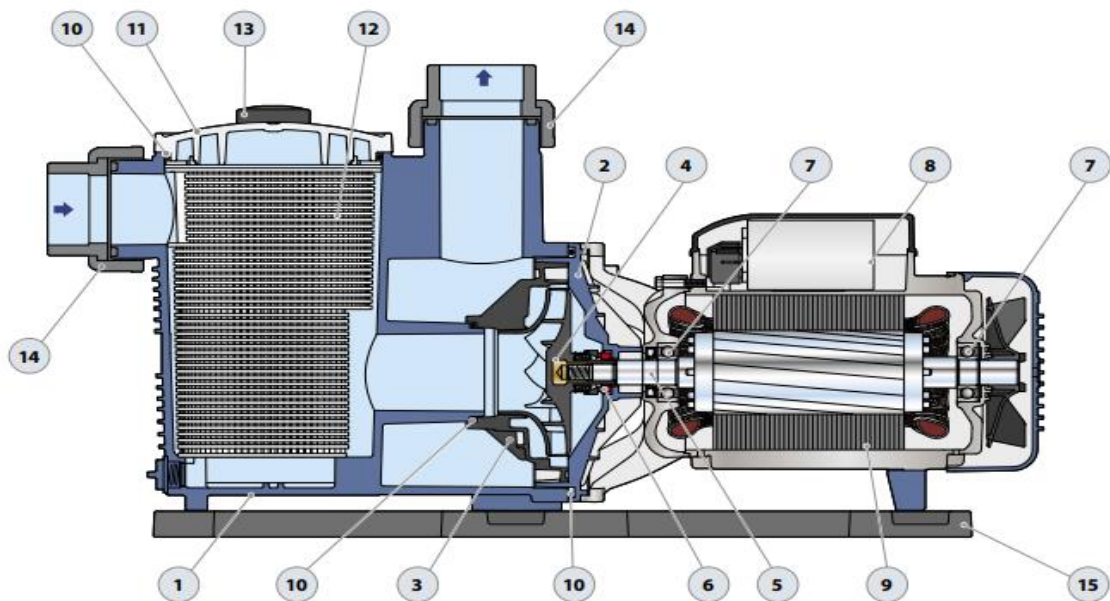
COMPANY WITH
QUALITY SYSTEM
CERTIFIED BY DNV GL
- ISO 9001 -



T.Sz. Megnevezés

Műszaki jellemzők

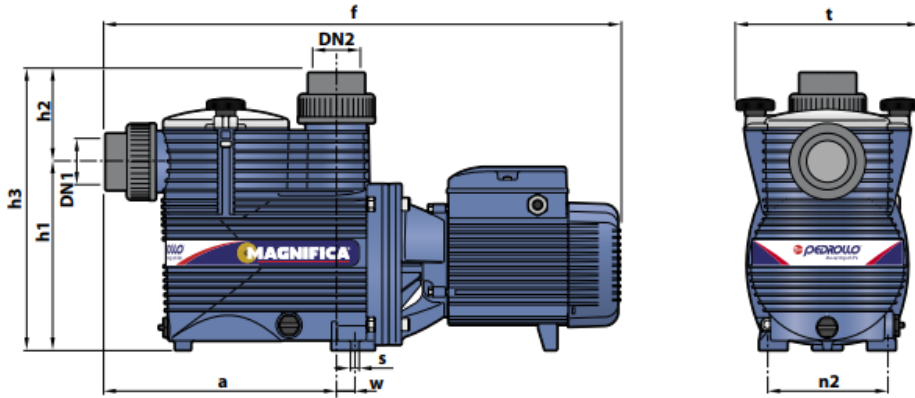
1 SZIVATTYÚTEST	Üvegszálás merevítésű polipropilén ISO228/1-es menetes torkokkal					
2 TÖMÍTÉSTARTÓ BETÉT	Üvegszálás merevítésű polipropilén					
3 DIFFUZOR	Noryl					
4 JÁRÓKERÉK	Noryl					
5 MOTOR TENGYELY	Rozsdamentes acél AISI 431					
6 CSÚSZÓGYŰRŰS TÖMÍTÉS	<i>Elektr.szív. Típus</i>	<i>Tömítés Típus</i>	<i>Tengely átmérő</i>	<i>Fix gyűrű</i>	<i>Alapanyagok Forgó gyűrű</i>	<i>Elasztomer</i>
	MAGNIFICA 1-2	AR-17	Ø 17	Kerámia	Grafit	NBR
	MAGNIFICA 3-4-5	AR-20R	Ø 20	Kerámia	Grafit	NBR
7 CSAPÁGYAK	<i>Elektr.szív.</i>	<i>Típus</i>				
	MAGNIFICA 1-2	6203 2RS / 6203 2RS				
	MAGNIFICA 3-4-5	6204 2RS / 6204 2RS				
8 KONDEZÁTOR						
9 ELEKTR. MOTOR	<p>MAGNIFICA m: egyfázisú, 230-50Hz, a motortekercselésbe beépített hővédelmi szenzorral</p> <p>MAGNIFICA T: háromfázisú, 230/400V-50Hz</p> <p>A háromfázisú elektromos szivattyúk IE3 (IEC 60034-30-1) osztályú nagy hatásfokú motorral szereltek.</p> <p>-Szigetelés: F osztály</p> <p>-Védelmi fokozat: IP55</p>					
10 "O" GYŰRŰ	NBR					
11 FEDÉL	Polycarbonat					
12 ELŐSZŰRŐ	Polipropilén					
13 ZÁRÓ MAROKCSAVAR	Nylon					
14 Csatlakozók	PVC-U					
15 Alaplap	Polipropilén					





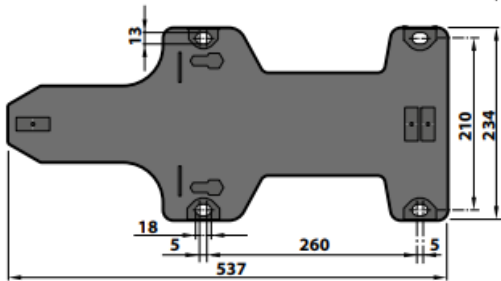
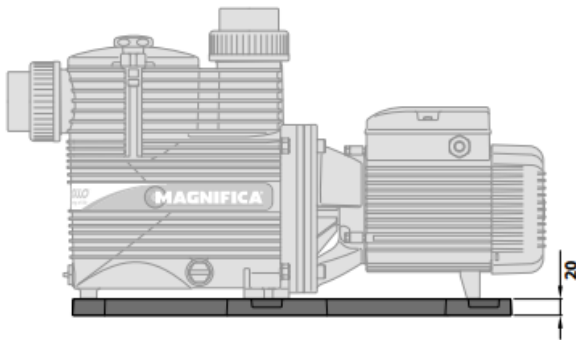
Uszodai öntelítődő elektromos szivattyúk

Méreték és súlyok

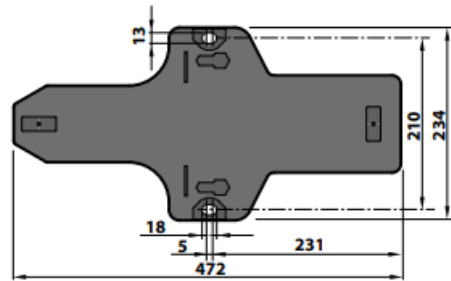


Típus Egyfázis	Háromfázis	Torok méretek		Méreték mm									kg	
				a	f	h1	h2	h3	n2	w	s	t	1~	3~
MAGNIFICA - 1m	MAGNIFICA - 1T	2"	2"	294	583	240	113	353	155	4.3	10.5	235	14.0	13.9
MAGNIFICA - 2m	MAGNIFICA - 2T			294	657	240	113	353	155	15.8	10.5	235	14.9	14.8
MAGNIFICA - 3m	MAGNIFICA - 3T			294	657	240	113	353	155	15.8	10.5	235	19.4	19.3
MAGNIFICA - 4m	MAGNIFICA - 4T			294	677	240	113	353	155	15.8	10.5	235	20.4	20.4
-	MAGNIFICA - 5T				677								-	23.1

ALAPOZÁS (mm)



MAGNIFICA 3-4-5



MAGNIFICA 1-2

Áramfelvétel és kondenzátor adatok

Típus Egyfázis	Feszültség	
	230 V	240 V
MAGNIFICA - 1m	4.2 A	4.0 A
MAGNIFICA - 2m	5.6 A	5.4 A
MAGNIFICA - 3m	8.2 A	7.9 A
MAGNIFICA - 4m	10.4 A	10 A

Típus Egyfázis	Feszültség					
	230 V	400 V	690 V	240 V	415 V	720 V
MAGNIFICA - 1T	2.8 A	1.6 A	0.9 A	2.7 A	1.5 A	0.9 A
MAGNIFICA - 2T	3.6 A	2.1 A	1.2 A	3.5 A	2.0 A	1.2 A
MAGNIFICA - 3T	6.2 A	3.6 A	2.1 A	5.9 A	3.5 A	2.0 A
MAGNIFICA - 4T	7.8 A	4.5 A	2.6 A	7.5 A	4.3 A	2.5 A
MAGNIFICA - 5T	8.7 A	5.0 A	2.9 A	8.3 A	4.8 A	2.8 A

Típus Egyfázis	Kondenzátor kapacitás 230V vagy 240V
MAGNIFICA - 1m	20 μ F - 450 VL
MAGNIFICA - 2m	20 μ F - 450 VL
MAGNIFICA - 3m	31.5 μ F - 450 VL
MAGNIFICA - 4m	45 μ F - 450 VL



Pedrollo S.p.A.

Via Enrico Fermi, 7 - 37047 San Bonifacio (Verona) Italy
 tel. +39 045 6136311 - fax +39 045 7614663
 vendite@pedrollo.com - sales@pedrollo.com - www.pedrollo.com

MADE IN ITALY

Z-DPL90067IT_01