


 Uso domestico

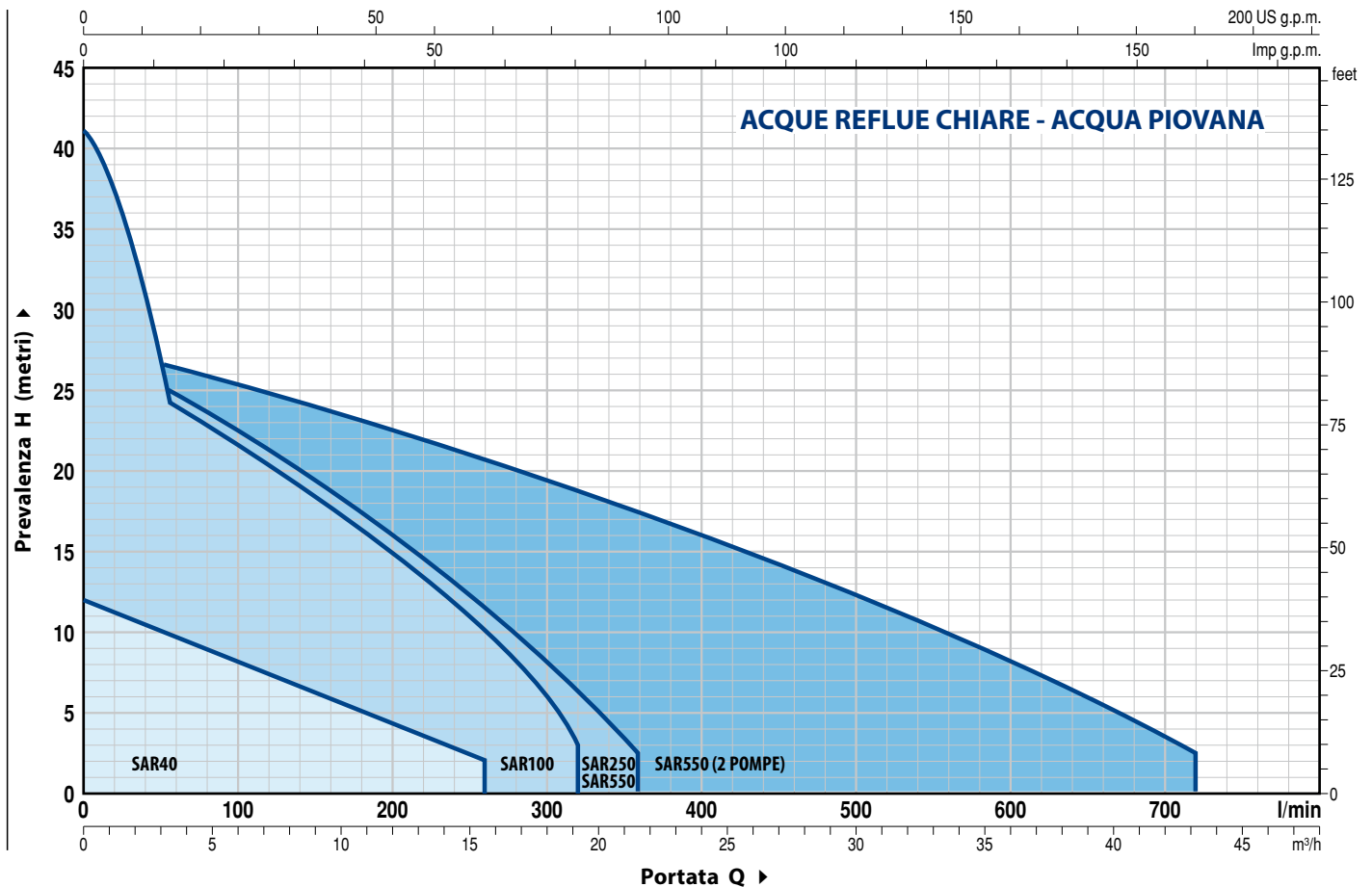
 Uso agricolo

 Uso civile



CAMPO DI PRESTAZIONI

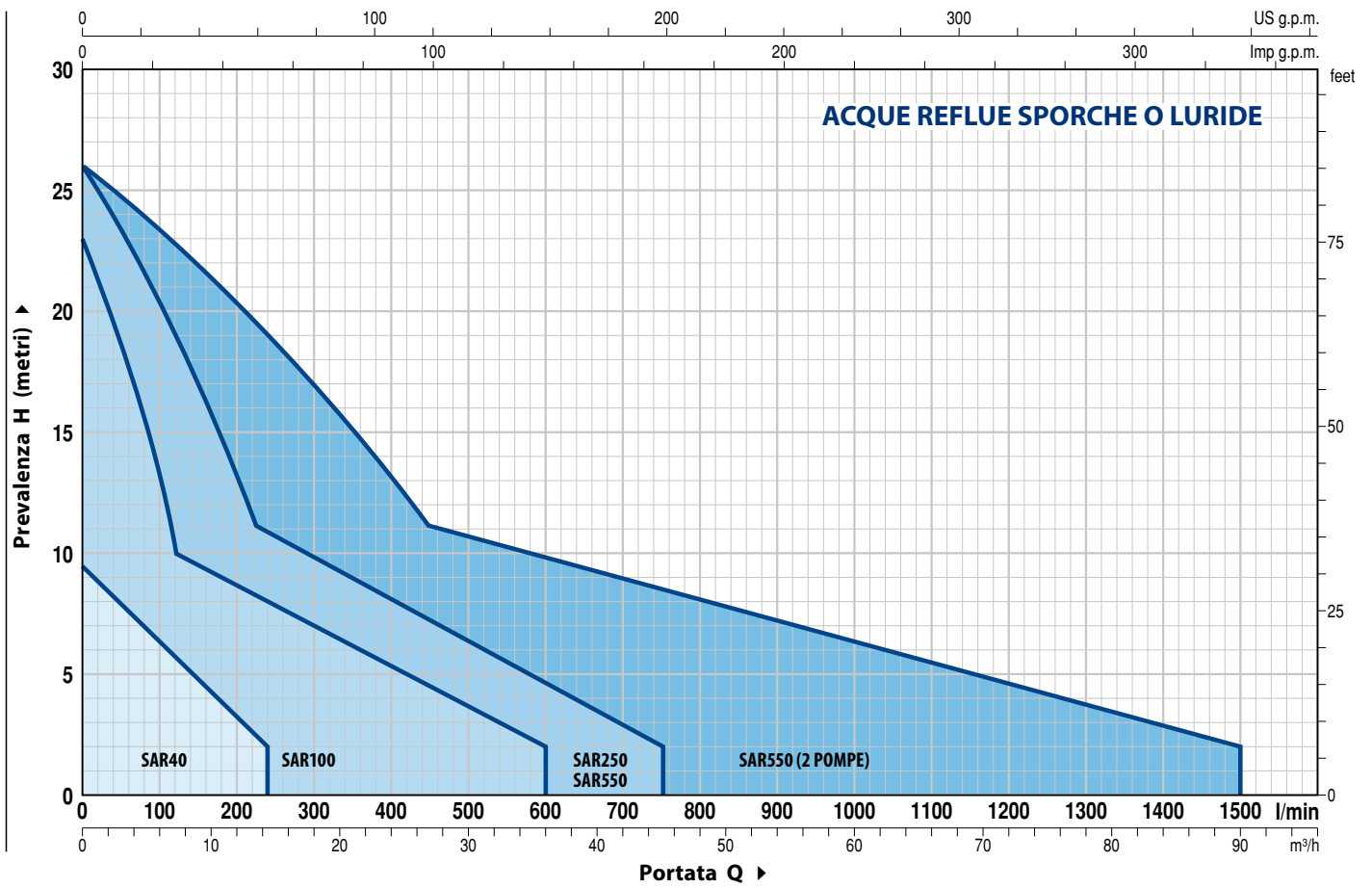
50 Hz n= 2900 min⁻¹





CAMPO DI PRESTAZIONI

50 Hz n= 2900 min⁻¹



ACQUE REFLUE CHIARE - ACQUA PIOVANA

TIPO	POTENZA (P ₂)		SERBATOIO litri	PORTATA MAX litri/min	PREVALENZA MAX metri
	kW	HP			
SAR 40-TOP 1	0.25	0.33	40	160	6
SAR 40-TOP 2	0.37	0.50	40	220	8
SAR 40-TOP 3	0.55	0.75	40	260	10
SAR 40-RXm 1	0.25	0.33	40	160	6.5
SAR 40-RXm 2	0.37	0.50	40	220	9.5
SAR 40-RXm 3	0.55	0.75	40	220	11.5



ACQUE REFLUE SPORCHE O LURIDE

TIPO	POTENZA (P ₂)		SERBATOIO litri	PORTATA MAX litri/min	PREVALENZA MAX metri
	kW	HP			
SAR 40 - TOP 2-VORTEX	0.37	0.50	40	180	6.5
SAR 40-TEX 2	0.37	0.50	40	200	7.5
SAR 40-TEX 3	0.55	0.75	40	240	9.5
SAR 40 - RXm2/20	0.37	0.50	40	180	6.5

COMPONENTI

- Serbatoio in polietilene da **40 litri** con coperchio
- Elettropompa completa di interruttore a galleggiante
- Cavo di alimentazione: dotazione standard 5 metri con spina Schuko (per l'uso all'esterno la normativa EN 60335-2-41 prescrive il cavo da 10 metri)
- Valvola di non ritorno
- Stazioni di accumulo con tubo di ingresso 1½" gas, di uscita 1¼" gas e di sfiato ½" gas

ACQUE REFLUE CHIARE - ACQUA PIOVANA



TIPO	POTENZA (P ₂)		SERBATOIO litri	PORTATA MAX litri/min	PREVALENZA MAX metri
	kW	HP			
SAR 100 - TOP 2	0.37	0.50	100	220	8
SAR 100 - TOP 3	0.55	0.75	100	260	10
SAR 100 - TOP 4	0.75	1	100	320	12.5
SAR 100 - TOP MULTI 1	0.37	0.50	100	70	25
SAR 100 - TOP MULTI 2	0.55	0.75	100	80	40
SAR 100 - TOP MULTI 3	0.55	0.75	100	120	32
SAR 100 - RXm 2	0.37	0.50	100	220	9.5
SAR 100 - RXm 3	0.55	0.75	100	220	11.5
SAR 100 - Dm 10	0.75	1	100	300	15.5
SAR 100 - Dm 20	0.75	1	100	250	19
SAR 100 - Dm 30	1.1	1.5	100	275	26

ACQUE REFLUE SPORCHE O LURIDE

TIPO	POTENZA (P ₂)		SERBATOIO litri	PORTATA MAX litri/min	PREVALENZA MAX metri
	kW	HP			
SAR 100-TOP 2-VORTEX	0.37	0.50	100	180	6.5
SAR 100-TOP 3-VORTEX	0.55	0.75	100	180	8
SAR 100-RXm 2/20	0.37	0.50	100	180	6.5
SAR 100-RXm 3/20	0.55	0.75	100	180	8
SAR 100-ZXm 1A/40	0.60	0.85	100	400	10.5
SAR 100-VXm 8/35	0.55	0.75	100	350	8
SAR 100-VXm 10/35	0.75	1	100	400	10
SAR 100-VXm 8/50	0.55	0.75	100	450	6
SAR 100-VXm 10/50	0.75	1	100	550	8.5
SAR 100-BCm 10/50	0.75	1	100	600	11
SAR 100-TRm 0.75	0.75	1	100	120	15.5
SAR 100-TRm 1.1	1.1	1.5	100	120	22

COMPONENTI

- Serbatoio in polietilene da **100 litri** con coperchio
- Elettropompa completa di interruttore a galleggiante
- Cavo di alimentazione: dotazione standard 10 metri con spina Schuko
- Quadro elettrico (solo per SAR 100-TR)
- Stazioni di accumulo con tubo di ingresso Ø 110 mm, di uscita 1¼" o 1½" o 2" gas e di sfiato Ø 50 mm

ACQUE REFLUE CHIARE - ACQUA PIOVANA

TIPO	POTENZA (P ₂)		SERBATOIO litri	PORTATA MAX litri/min	PREVALENZA MAX metri
	kW	HP			
SAR 250 - TOP 3	0.55	0.75	250	260	10
SAR 250 - TOP 4	0.75	1	250	320	12.5
SAR 250 - TOP 5	0.92	1.25	250	360	15
SAR 250 - RXm 3	0.55	0.75	250	220	11.5
SAR 250 - RXm 4	0.75	1	250	260	15
SAR 250 - RXm 5	1.1	1.5	250	300	19.5
SAR 250 - Dm 10	0.75	1	250	300	15.5
SAR 250 - Dm 20	0.75	1	250	250	19
SAR 250 - Dm 30	1.1	1.5	250	275	26



ACQUE REFLUE SPORCHE O LURIDE

TIPO	POTENZA (P ₂)		SERBATOIO litri	PORTATA MAX litri/min	PREVALENZA MAX metri
	kW	HP			
SAR 250-TOP 2-VORTEX	0.37	0.50	250	180	6.5
SAR 250-TOP 3-VORTEX	0.55	0.75	250	180	8
SAR 250-RXm 3/20	0.55	0.75	250	180	8
SAR 250-RXm 4/40	0.75	1	250	280	9.5
SAR 250-RXm 5/40	1.1	1.5	250	380	12.5
SAR 250-VXm10/35-ST	0.75	1	250	400	10.5
SAR 250-VXm10/50-ST	0.75	1	250	550	9.5
SAR 250-BCm10/50-ST	0.75	1	250	600	11
SAR 250-VXm 10/35	0.75	1	250	400	10
SAR 250-VXm 15/35	1.1	1.5	250	500	13.5
SAR 250-VXm 10/50	0.75	1	250	550	8.5
SAR 250-VXm 15/50	1.1	1.5	250	650	11
SAR 250-BCm 10/50	0.75	1	250	600	11
SAR 250-BCm 15/50	1.1	1.5	250	750	14
SAR 250-TRm 0.75	0.75	1	250	120	15.5
SAR 250-TRm 1.1	1.1	1.5	250	120	22
SAR 250-TRm 1.5	1.5	2	250	260	25

COMPONENTI

- Serbatoio in polietilene da **250 litri** con coperchio
- Elettropompa completa di interruttore a galleggiante
- Cavo di alimentazione: dotazione standard 10 metri con spina Schuko
- Quadro elettrico (solo per SAR 250-TR)
- Stazioni di accumulo con un ingresso Ø 110 mm, una uscita 1¼" o 1½" o 2" gas e uno sfiato DN 50 o DN 75
- Piede di accoppiamento e tubi di guida per la discesa della pompa (solo per VX-ST e BC-ST)

OPTIONAL A RICHIESTA

- **Kit di allarme** (Cod. KSKIT-ALLARME)
Il kit è composto da: quadro elettrico, sirena autoalimentata, galleggiante
- **Kit prolunga da 300 mm** (Cod. KSKIT-308MA)
Il kit è composto da: prolunga per installare il serbatoio in polietilene "SAR" ad una profondità maggiore
- **Stazioni "SAR" con valvola di ritegno a palla e valvola a sfera nella tubazione di scarico**

ACQUE REFLUE CHIARE - ACQUA PIOVANA

TIPO	POTENZA (P ₂)		SERBATOIO litri	PORTATA MAX (1 pompa) litri/min	PREVALENZA MAX metri
	kW	HP			
SAR 550-TOP 4	0.75	1	550	320	12.5
SAR 550-TOP 5	0.92	1.25	550	360	15
SAR 550-RXm 4	0.75	1	550	260	15
SAR 550-RXm 5	1.1	1.5	550	300	19.5
SAR 550-Dm 10	0.75	1	550	300	15.5
SAR 550-Dm 20	0.75	1	550	250	19
SAR 550-Dm 30	1.1	1.5	550	275	26



ACQUE REFLUE SPORCHE O LURIDE

TIPO	POTENZA (P ₂)		SERBATOIO litri	PORTATA MAX (1 pompa) litri/min	PREVALENZA MAX metri
	kW	HP			
SAR 550-RXm 4/40	0.75	1	550	280	9.5
SAR 550-RXm 5/40	1.1	1.5	550	380	12.5
SAR 550-VXm 10/35-ST	0.75	1	550	400	10.5
SAR 550-VXm 10/50-ST	0.75	1	550	550	9.5
SAR 550-BCm10/50-ST	0.75	1	550	600	11
SAR 550-VXm 10/35	0.75	1	550	400	10
SAR 550-VXm 15/35	1.1	1.5	550	500	13.5
SAR 550-VXm 10/50	0.75	1	550	550	8.5
SAR 550-VXm 15/50	1.1	1.5	550	650	11
SAR 550-VX 15/50 (*)	1.1	1.5	550	650	11
SAR 550-BCm 10/50	0.75	1	550	600	11
SAR 550-BCm 15/50	1.1	1.5	550	750	14
SAR 550-BC 15/50 (*)	1.1	1.5	550	750	14
SAR 550-TRm 0.75	0.75	1	550	120	15.5
SAR 550-TRm 1.1	1.1	1.5	550	120	22
SAR 550-TR 1.1 (*)	1.1	1.5	550	120	22
SAR 550-TRm 1.5	1.5	2	550	260	25

COMPONENTI

- Serbatoio in polietilene da **550 litri** con due coperchi
- Due elettropompe monofase (* due elettropompe trifase)
- Cavo di alimentazione: dotazione standard 10 metri
- Quadro elettrico
- Tre galleggianti con funzioni di: 1) accensione alternata di una delle due pompe, 2) massimo livello con accensione della seconda pompa, 3) minimo livello per spegnimento pompe
- Stazioni di accumulo con un ingresso Ø 110 mm, due uscite 1¼" o 1½" o 2" gas e uno sfato DN 50 o DN 75
- Piede di accoppiamento e tubi di guida per la discesa della pompa (solo per VX-ST e BC-ST)

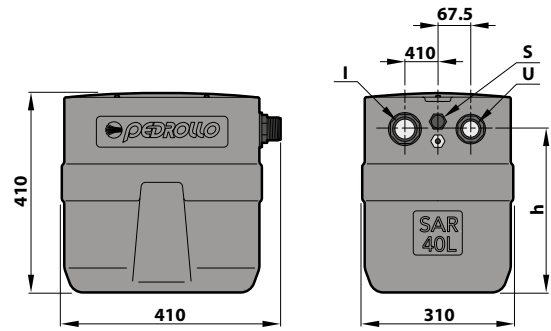
OPTIONAL A RICHIESTA

- **Kit di allarme** (Cod. KSKIT-ALLARME)
Il kit è composto da: quadro elettrico, sirena autoalimentata, galleggiante
- **Kit prolunga da 300 mm** (Cod. KSKIT-308MA)
Il kit è composto da: prolunga per installare il serbatoio in polietilene "SAR" ad una profondità maggiore
ATTENZIONE: il serbatoio è provvisto di due coperchi
- **Stazioni "SAR" con valvola di ritegno a palla e valvola a sfera nella tubazione di scarico**

DIMENSIONI E PESI

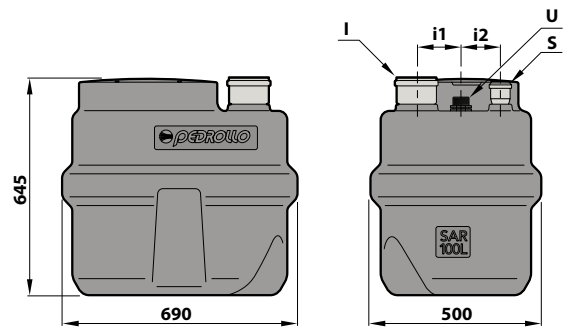
TIPO	BOCCHE			h	kg
	I	U ⁽¹⁾	S		
SAR 40-TOP 1	1½"	1¼"	½"	305	14.0
SAR 40-TOP 2					14.7
SAR 40-TOP 3				335	16.1
SAR 40-RXm 1				305	14.2
SAR 40-RXm 2					15.3
SAR 40-RXm 3				335	16.9
SAR 40-TOP 2-VORTEX					14.6
SAR 40-TEX 2					-
SAR 40-TEX 3					-
SAR 40-RXm 2/20					15.6

⁽¹⁾ Attacco filettato maschio



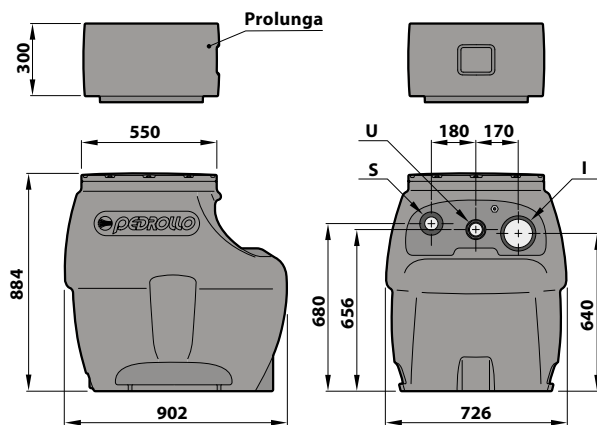
TIPO	BOCCHE			i1	i2	kg				
	I	U ⁽¹⁾	S							
SAR 100-TOP 2	DN 110	1¼"	DN 50	145	100	28.7				
SAR 100-TOP 3						30.1				
SAR 100-TOP 4						1½"	33.7			
SAR 100-TOP MULTI 1						1¼"	30.3			
SAR 100-TOP MULTI 2							32.9			
SAR 100-TOP MULTI 3							32.9			
SAR 100-RXm 2						1½"	DN 50	145	100	29.3
SAR 100-RXm 3										29.6
SAR 100-Dm 10										36.6
SAR 100-Dm 20										36.6
SAR 100-Dm 30		38.6								
SAR 100-TOP 2-VORTEX		1¼"		28.7						
SAR 100-TOP 3-VORTEX				30.1						
SAR 100-RXm 2/20				29.6						
SAR 100-RXm 3/20		29.8								
SAR 100-ZXm 1A/40		1½"		DN 50	130					115
SAR 100-VXm 8/35						36.4				
SAR 100-VXm 10/35						37.2				
SAR 100-VXm 8/50						36.9				
SAR 100-VXm 10/50						37.7				
SAR 100-BCm 10/50	2"		145			100	38.4			
SAR 100-TRm 0.75	1¼"		46.0							
SAR 100-TRm 1.1			47.6							

⁽¹⁾ Attacco filettato maschio

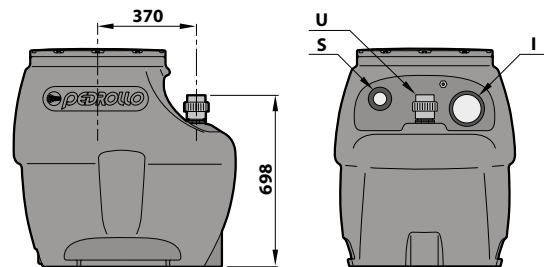


DIMENSIONI E PESI

TIPO	BOCCHIE			kg
	I	U ⁽¹⁾	S	
SAR 250-TOP 3	DN 110	1¼"	DN 50	42.6
SAR 250-TOP 4		1½"		46.2
SAR 250-TOP 5		1½"		46.2
SAR 250-RXm 3		1¼"		47.0
SAR 250-RXm 4		1½"		50.0
SAR 250-RXm 5				51.0
SAR 250-Dm 10				51.2
SAR 250-Dm 20				53.5
SAR 250-Dm 30		51.2		
SAR 250-TOP 2-VORTEX		1¼"		44.0
SAR 250-TOP 3-VORTEX			46.0	
SAR 250-RXm 3/20		1½"	45.0	
SAR 250-RXm 4/40			53.0	
SAR 250-RXm 5/40			53.0	
SAR 250-VXm10/35-ST		2"	60.0	
SAR 250-VXm10/50-ST			60.0	
SAR 250-BCm10/50-ST		1½"	60.5	
SAR 250-VXm 10/35			53.0	
SAR 250-VXm 15/35		2"	54.0	
SAR 250-VXm 10/50			53.0	
SAR 250-VXm 15/50	DN 75	53.0		
SAR 250-BCm 10/50		53.5		
SAR 250-BCm 15/50	1¼"	55.0		
SAR 250-TRm 0.75		62.0		
SAR 250-TRm 1.1		64.0		
SAR 250-TRm 1.5	1½"	79.0		

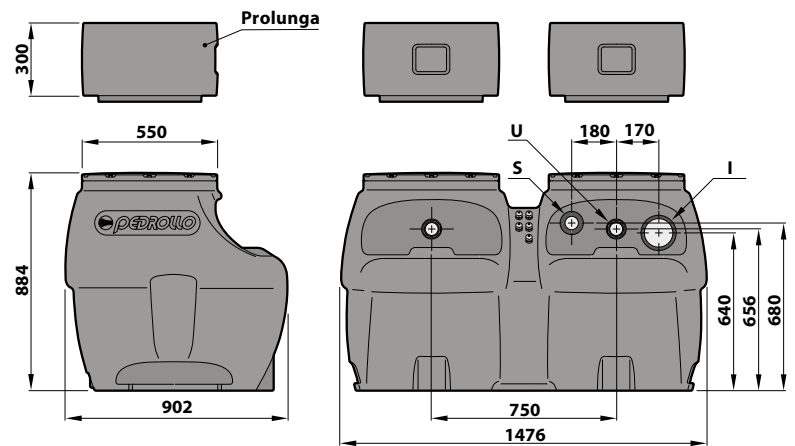


Solo per versioni VX-ST, BC-ST

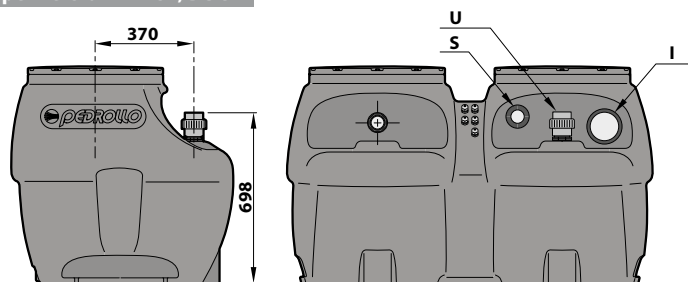


⁽¹⁾ Attacco filettato maschio (femmina per VX-ST e BC-ST)

TIPO	BOCCHIE			kg	
	I	U ⁽¹⁾	S		
SAR 550-TOP 4	DN 110	1½"	DN 50	96.0	
SAR 550-TOP 5				95.2	
SAR 550-RXm 4				1½"	103.0
SAR 550-RXm 5					105.0
SAR 550-Dm 10					101.2
SAR 550-Dm 20					101.2
SAR 550-Dm 30				2"	105.7
SAR 550-RXm 4/40					105.0
SAR 550-RXm 5/40				DN 75	106.0
SAR 550-VXm 10/35-ST					120.0
SAR 550-VXm 10/50-ST		1½"	121.0		
SAR 550-BCm10/50-ST			122.0		
SAR 550-VXm 10/35			105.0		
SAR 550-VXm 15/35		2"	106.0		
SAR 550-VXm 10/50			105.1		
SAR 550-VXm 15/50		DN 50	108.0		
SAR 550-VX 15/50			107.0		
SAR 550-BCm 10/50		1¼"	109.0		
SAR 550-BCm 15/50			108.0		
SAR 550-BC 15/50			106.0		
SAR 550-TRm 0.75	1½"	135.0			
SAR 550-TRm 1.1		137.5			
SAR 550-TR 1.1		137.0			
SAR 550-TRm 1.5	182.0				



Solo per versioni VX-ST, BC-ST



⁽¹⁾ Attacco filettato maschio (femmina per VX-ST e BC-ST)