

TOP MULTI-EVOTECH

Többjárókeres automata elektromos merülőszivattyúk



Tiszta vízhez



Háztartási használat



Lakossági használat

**AUTOMATIC
START & STOP**



TELJESÍTMÉNYTARTOMÁNY

- Szállítási teljesítmény **120 l/perc**-ig (7.2 m³/óra)
- Emelési magasság **42 m**-ig
- Újrindítási nyomás: **1.5 bar**

HASZNÁLATI KORLÁTOK

- Vízsint alatti működési mélység **5 m**-ig
- Max.magasságkülönbség a szivattyú és a felhasználási pont között: **10 m**
- Folyadék hőmérséklet **+40 °C**-ig
- Leürítési vízmagasság a fenéktől **84 mm**-ig
- Folyamatos működés **S1**

KIVITELEZÉS ÉS BIZTONSÁGI SZABVÁNYOK

Kompletten az alábbiakkal:

- **10 méteres** tápkábel
- Belső elektronika az indításhoz (vízcsap nyitása) és a szivattyú leállításához (vízcsap elzárása)
- Menetes csatlakozó 1¼" (nyomócsok)
- Tömlőtartó csatlakozóidom Ø 35 mm

EN 60335-1
IEC 60335-1
CEI 61-150

EN 60034-1
IEC 60034-1
CEI 2-3



TANÚSÍTVÁNYOK

DNV által akkreditált vállalatirányítási rendszer
ISO 9001: MINŐSÉGIRÁNYÍTÁSI RENDSZER
ISO 14001: KÖRNYEZETIRÁNYÍTÁSI RENDSZER



SZABADALMAK - VÉDJEGYEK - MODELLEK

- Szabadalom n° EP2990653
- Bejegyzett védjegy n° 0001334477 TOP MULTI®

ÜZEMBE HELYEZÉS ÉS HASZNÁLAT

A **TOP MULTI-EVOTECH** szivattyúk tiszta víz és a szivattyú alapanyagaira nézve kémiaiilag nem agresszív jellegű folyadékok szivattyúzásához javasoltak. A kiváló hatásfokuk és megbízhatóságuk révén alkalmasak viszonylag mély tartályból, gyűjtőtartályból, vagy kutakból történő háztartási vízellátásra, vagy esővíz kinyerésére ciszternákból kézi, vagy gépi öntözéshez stb.

A beépített elektronikus berendezés lehetővé teszi a szivattyú automatikus indítását és leállítását a vízcsap nyitásának vagy zárásának hatására.

MEGREDELHETŐ VÁLTOZATOK

- Más tápfeszültség vagy 60Hz-es frekvencia
- **KGE típusú, úszóval ellátott szívó KIT (egységcsomag)**



A kit az alábbiakat tartalmazza:

- 30 mm átmérőjű, 1.5 m hosszú PVC spirálcső
- Rozsdamentes acél szívószűrő
- Polietilén gömb úszó
- Ø 30 mm-es tömlőcsatlakozók

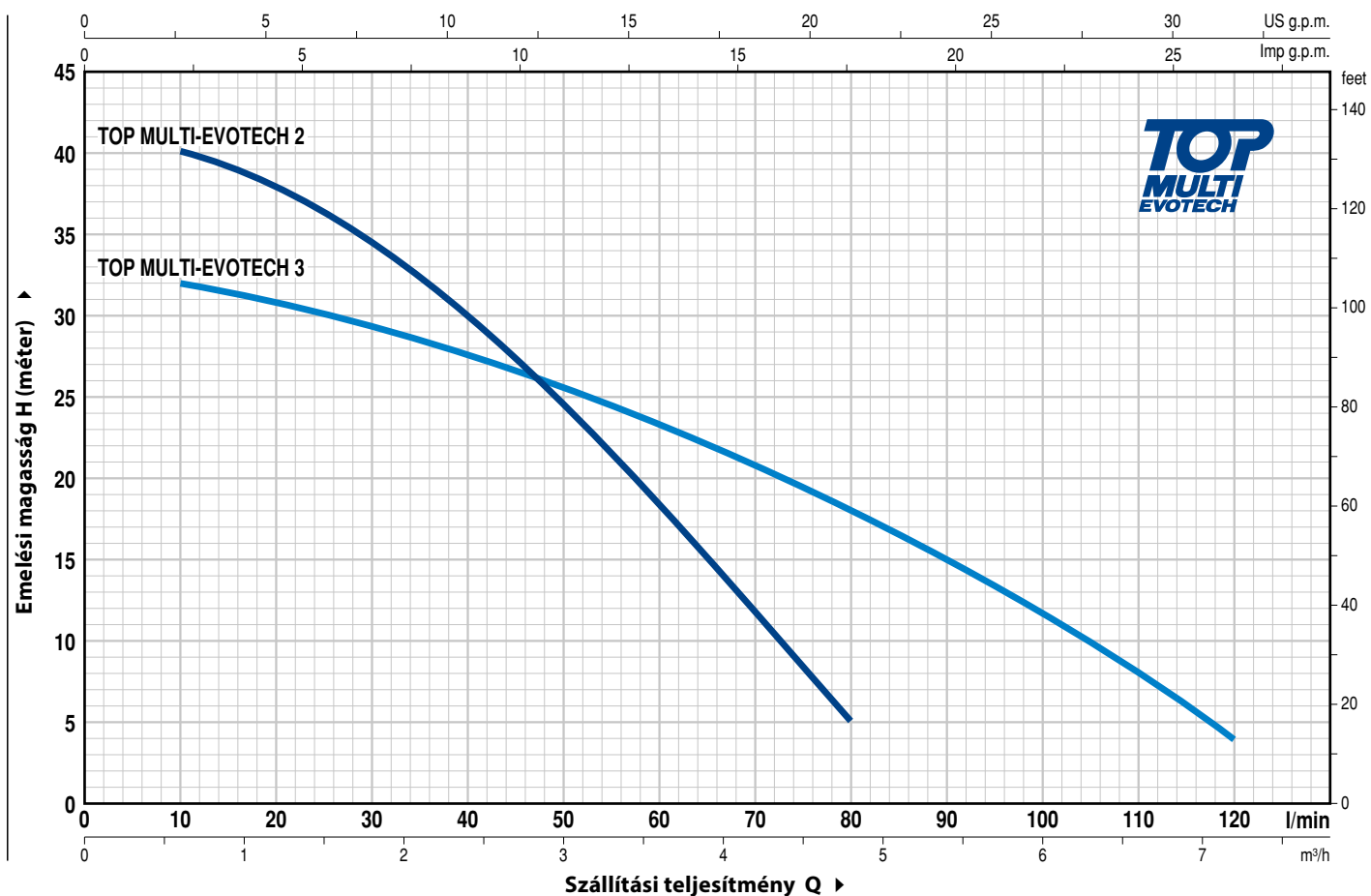
A KGE szívó kit használatával a TOP MULTI-EVO szivattyú szívási pontja a vízszint alatt kb. 10 mm-re lesz, megakadályozva lebegő szennyeződések, vagy a tartály alján lévő lerakódások felszívását, mely által elkerülhető a szivattyú károsodása.

GARANCIA

2 év a Gyártó általános értékesítési feltételei szerint.

JELLEGGÖRBÉK ÉS TELJESÍTMÉNY ADATOK

50 Hz n= 2900 1/perc



TÍPUS Egyfázisú	TELJESÍTMÉNY (P ₂)		Q m ³ /h l/min	0	0.6	1.2	1.8	2.4	3.0	3.6	4.2	4.8	5.4	6.0	6.6	7.2
	kW	HP		0	10	20	30	40	50	60	70	80	90	100	110	120
TOP MULTI-EVOTECH 2	0.55	0.75	H méter	42	40	38	34	30	24	18	11.5	5				
TOP MULTI-EVOTECH 3	0.55	0.75	H méter	33	32	31	29.5	28	25.5	23	20.5	18	15	12	8	4

Q = Szállítási teljesítmény H = Teljes manometrikus emelési magasság

A teljesítmény jelleggörék türése az EN ISO 9906 szabvány 3B fokozata szerinti.

TOP MULTI-EVOTECH

POZ. KOMPONENS

KONSTRUKCIÓS JELLEMZŐK

1	NYOMÓ ÉS SZÍVÓ OLDALI HÁZRÉS	Üvegszál erősítésű tecnopolimer
2	SZIVATTYÚ HÁZ ÉS TALP	Üvegszál erősítésű tecnopolimer
3	CAMICIA MOTORE	AISI 304-es rozsdamentes acél
4	JÁRÓKEREKEK	Noryl FE1520PW
5	DIFFUZOROK	EN 10088-3-1.4104 rozsdamentes acél
6	MOTORTENGELY	EN 10088-3-1.4104 rozsdamentes acél
7	ELEKTRONIKUS BERENDEZÉS	<p>A TOP MULTI- EVOTECH szivattyúk olyan belső elektronikával rendelkeznek, mely indítja a szivattyút, ha a rendszerbeli nyomás 1.5 bar alá süllyed (pl. egy vízcsap megnyitása) és leállítja a szivattyút, ha a folyadék áramlás 3 liter/perc alá süllyed.</p> <p>Védi a szivattyút:</p> <ul style="list-style-type: none"> – Szárazfutás ellen (víz nélküli működés) – Megszorulás ellen: hosszabb állási idő alatt az elektronikus berendezés 48 óránként 10 másodpercre beindítja a szivattyút.

8 KETTŐS TENGELYTÖMÍTÉS A TENGELYEN KÖZBEIKTATOTT OLAJKAMRÁVAL

Tömítés Típusa	Tengely Átmérő	Helyzet	Alapanyagok		
			Álló gyűrű	Forgó gyűrű	Elasztomer
STA-13R	Ø 13 mm	Motor oldal	Kerámia	Grafit	NBR
STA-12R SG	Ø 12 mm	Szivattyú oldal	Szilícium karbid	Grafit	NBR

9 CSAPÁGYAK 6202 ZZ - C3 / 6201 ZZ

10 KONDENZÁTOR

Kapacitás

(220-230 V vagy 240 V)

12.5 µF 450 VL

11 ELEKTROMOTOR

TOP MULTI-EVOTECH: 220-230 V-os, 50 Hz-es egyfázisú motor a tekercselésbe beépített hővédelemmel.

- Szigetelés: F osztály
- Védelmi fokozat: IP X8

12 TÁPKÁBEL

Típus: "H07 RN-F" Shuko villásdugóval

Standard hosszúság: 10m

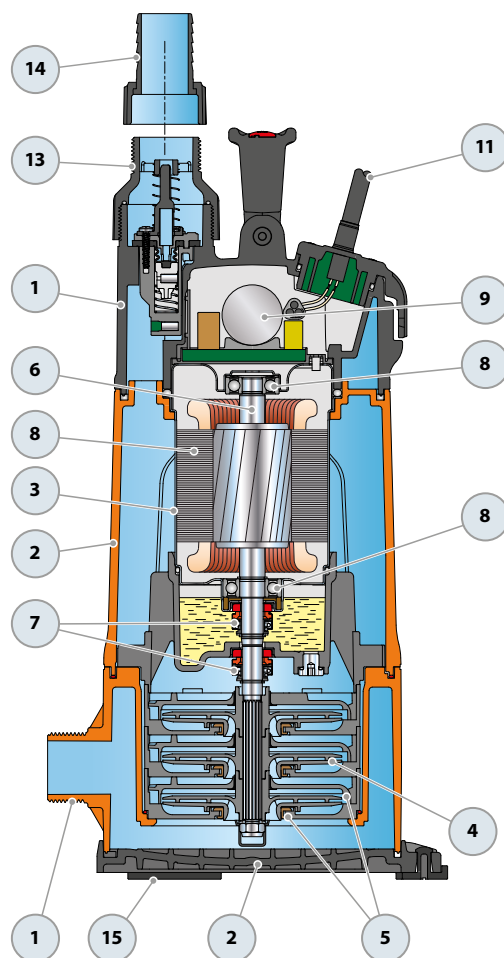
13 MENETES CSATLAKOZÓ IDOM

Menetes csatlakozó idom 1¼"

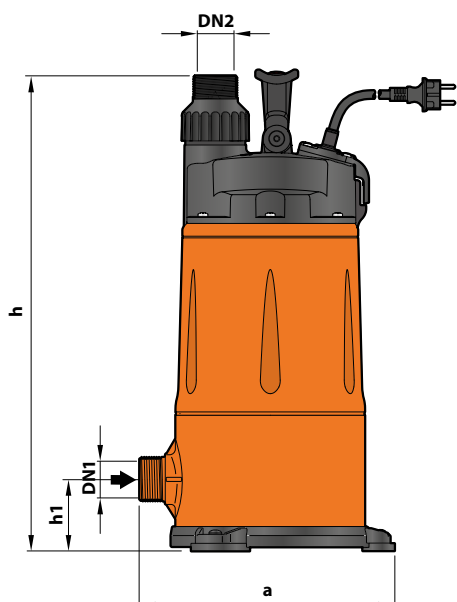
14 HOLLANDER ÉS TÖMLŐCSATLAKOZÓ

Tömlőcsatlakozó Ø 35 mm

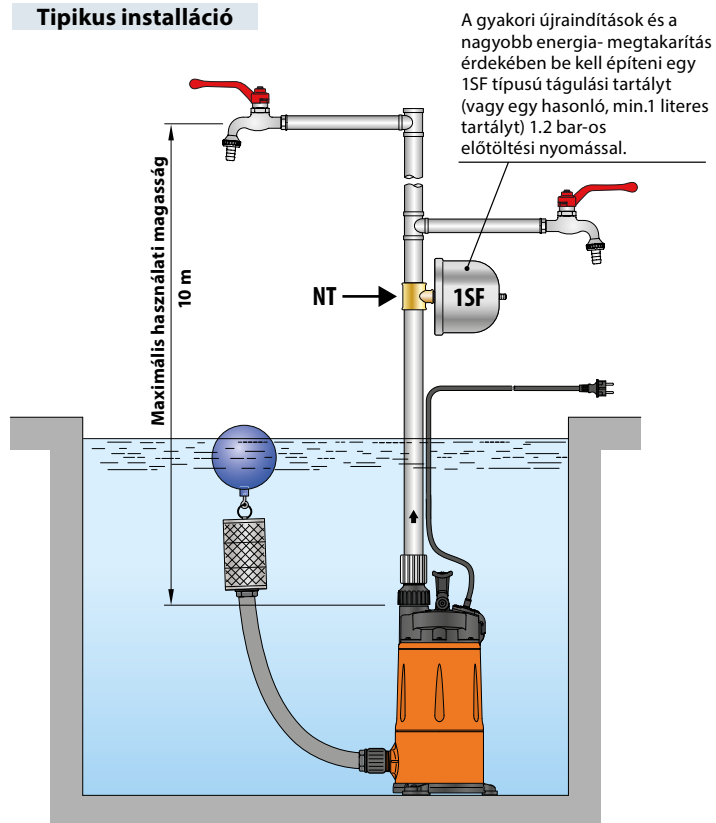
15 REZGÉSMENTES TALPAK



MÉRETEK ÉS SÚLYOK



Tipikus installáció



TÍPUS	CSATLAKOZÓK		LÉPCSŐK	MÉRETEK mm			kg
	DN1	DN2		a	h	h1	
Egyfázisú							
TOP MULTI 2-EVOTECH	1¼"	1¼"	3	239	442	68	9.9
TOP MULTI 3-EVOTECH							

FOGYASZTÁSOK AMPERBEN

TÍPUS	FESZÜLTÉG
Egyfázisú	230 V
TOP MULTI 2-EVOTECH	3.4 A
TOP MULTI 3-EVOTECH	3.6 A

RAKLAP KIALAKÍTÁS

TÍPUS	EGYSÉG
Egyfázisú	szivattyúk száma
TOP MULTI 2-EVOTECH	60
TOP MULTI 3-EVOTECH	60